



Информация о модели
на официальном сайте ЗУБР:



ТА-2026



ТА-2026-21



ТАБ-2031



ТАБ-2031-21



ЗАО «ЗУБР ОВК» РОССИЯ, 141002, Московская область, г. Мытищи-2, а/я 36

Производитель оставляет за собой право вносить изменения в характеристики изделия без предварительного уведомления.
Приведенные иллюстрации не являются обязательными. Ответственность за опечатки исключается.

Триммер аккумуляторный

ТА-2026

ТАБ-2031

ТА-2026-21

ТАБ-2031-21

www.zubr.ru



U: 250949

Версия: 230925

Руководство по эксплуатации. Паспорт



Русский язык

Уважаемый покупатель!

При покупке изделия:

- требуйте проверки его исправности путем пробного включения, а также комплектности согласно комплекту поставки, приведенному в соответствующем разделе;
- убедитесь, что гарантийный талон оформлен должным образом и содержит серийный номер изделия, дату продажи, штамп магазина и подпись продавца.

Перед первым включением изделия внимательно изучите настоящее руководство по эксплуатации и строго выполняйте содержащиеся в нем требования. Только так Вы сможете научиться правильно обращаться с изделием и избежите ошибок и опасных ситуаций. Храните данное руководство в течение всего срока службы Вашего изделия.

Помните! Изделие является источником повышенной травматической опасности.

ВНИМАНИЕ!

ПРОЧТИТЕ РУКОВОДСТВО И НЕ НАЧИНАЙТЕ РАБОТУ С ИЗДЕЛИЕМ, ПОКА ВЫ НЕ ОЗНАКОМИТЕСЬ С НАСТОЯЩИМИ ПРЕДУПРЕЖДЕНИЯМИ.

При любых работах по сборке, настройке и обслуживанию изделия **ВСЕГДА** отсоединяйте аккумуляторную батарею.

Применение изделия в индустриальных и промышленных объемах, в условиях высокой интенсивности работ и сверхтяжелых нагрузок, снижает срок службы изделия.

Изделие имеет повышенный уровень шума и вибрации. Рекомендуется работа с применением средств индивидуальной защиты и ограничением времени работы.

Работа без защитного кожуха **ЗАПРЕЩАЕТСЯ**.

Не допускайте детей и лиц, не знакомых с правилами эксплуатации и требованиями настоящей инструкции, к каким-либо операциям и работам с изделием.

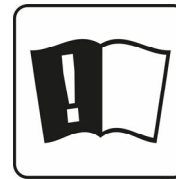
В процессе кошения возможен выброс камней и иных твердых предметов с большой скоростью. Во избежание травм и повреждений носите закрытую обувь и одежду, закрывающую ноги.

Будьте осторожны при кошении на наклонных участках.

НЕ ПРИКАСАЙТЕСЬ к движущимся и вращающимся частям изделия во время работы и до полной остановки.

Отдельные части изделия во время работы сильно нагреваются и прикосновение к ним может вызвать ожог.

Не содержит драгоценных металлов.

Меры безопасности

Перед началом эксплуатации изделия необходимо изучить руководство по эксплуатации. Невыполнение этого требования повышает степень риска получения травм как для Вас, так и для других лиц

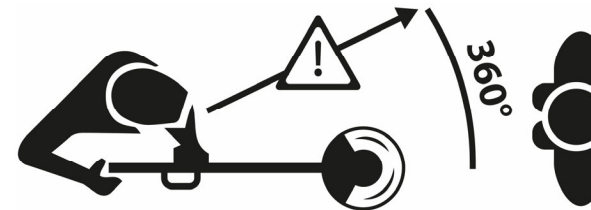


Li-ion батарея требует особых условий хранения и эксплуатации:

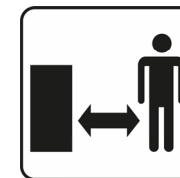
- не утилизируйте батарею с обычным мусором
- не допускайте нагрева батареи свыше 40 °C
- не допускайте попадания влаги на батарею
- не допускайте попадания батареи в огонь или условия повышенной температуры



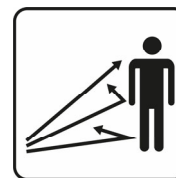
Всегда используйте средства индивидуальной защиты (очки, наушники, маску, закрытую обувь, перчатки)



Не допускайте посторонних к месту проведения работ



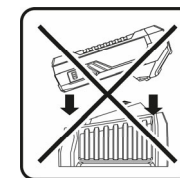
Аккуратно работайте с изделием вблизи зданий, деревьев, заборов, садовой мебели и прочих посторонних предметов



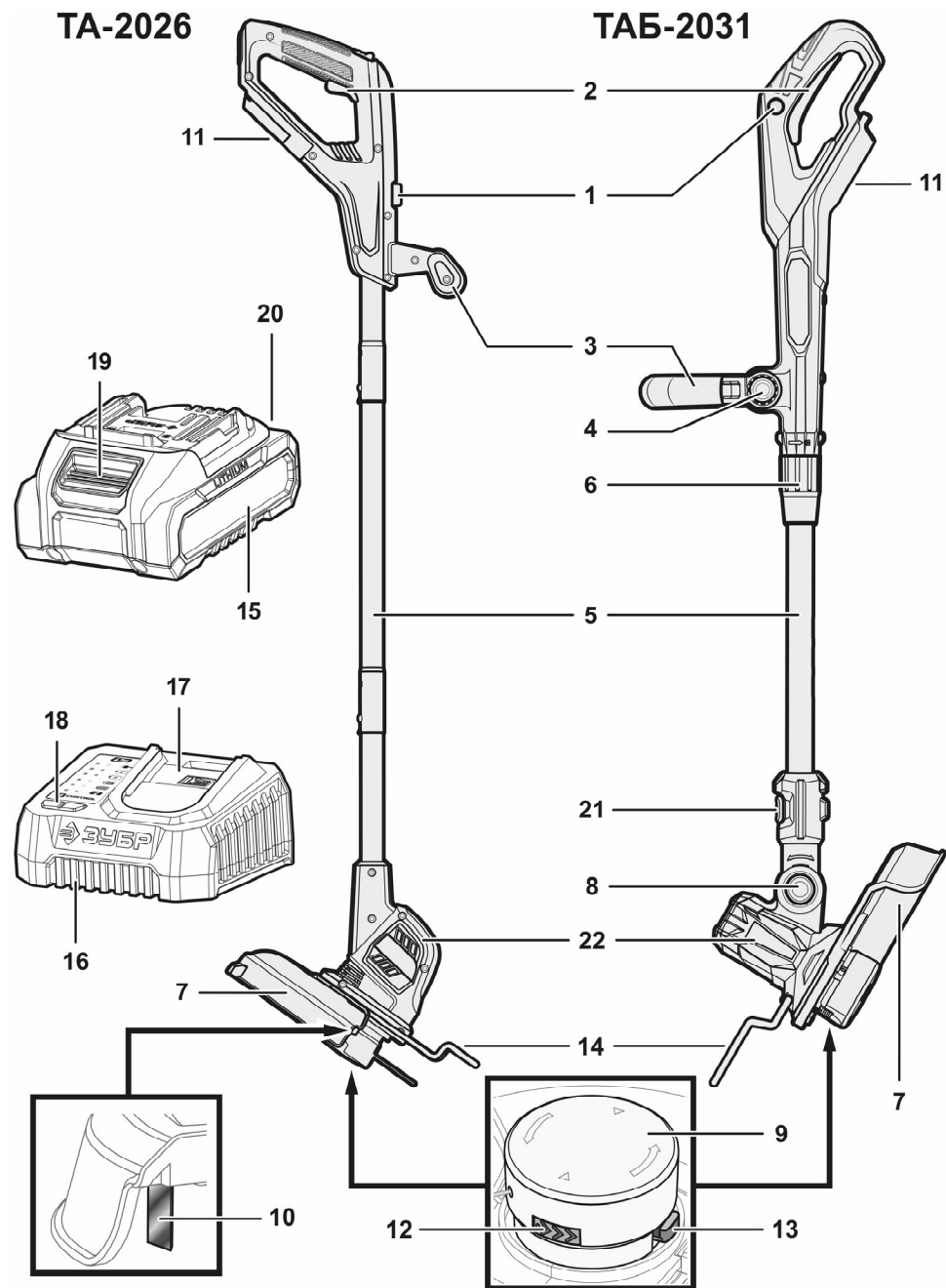
Во избежание травм от вылетающих частиц, очистите участок от посторонних предметов (камни и т. п.)



Не подвергайте инструмент воздействию атмосферных осадков и не используйте в условиях повышенной влажности



Во избежание повреждений и травм не устанавливайте и не заряжайте на комплектном зарядном устройстве отличные от штатных батареи

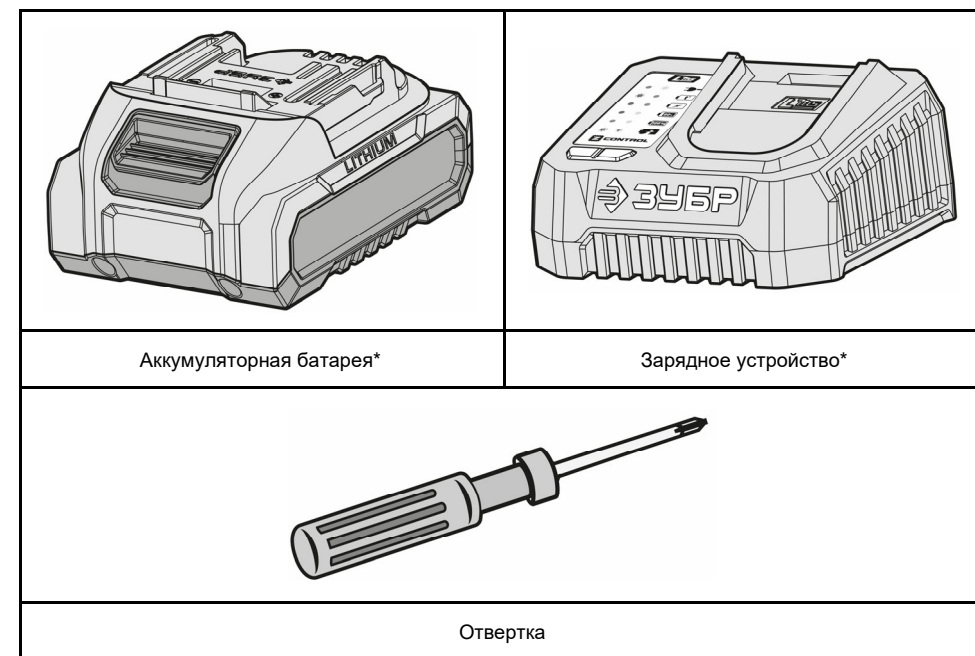


Устройство

1. Кнопка блокировки включения
2. Выключатель
3. Дополнительная рукоятка
4. Кнопка-фиксатор наклона дополнительной рукоятки*
5. Штанга
6. Фиксирующая муфта штанги*
7. Кожух
8. Кнопка-фиксатор наклона головы*
9. Катушка
10. Нож обрезки лески
11. Слот установки батареи
12. Кнопка фиксации крышки катушки
13. Кнопка выпуска лески
14. Скоба защиты растений
15. Батарея аккумуляторная
16. Зарядное устройство
17. Зарядный разъем
18. Индикаторы заряда ЗУ
19. Кнопка освобождения батареи
20. Индикаторы заряда батареи (сзади)
21. Кнопка регулировки поворота головы
22. Голова (корпус двигателя)

* Только для ТАБ-2031, ТАБ-2031-21

Комплектация



* Кроме ТА-2026, ТАБ-2031

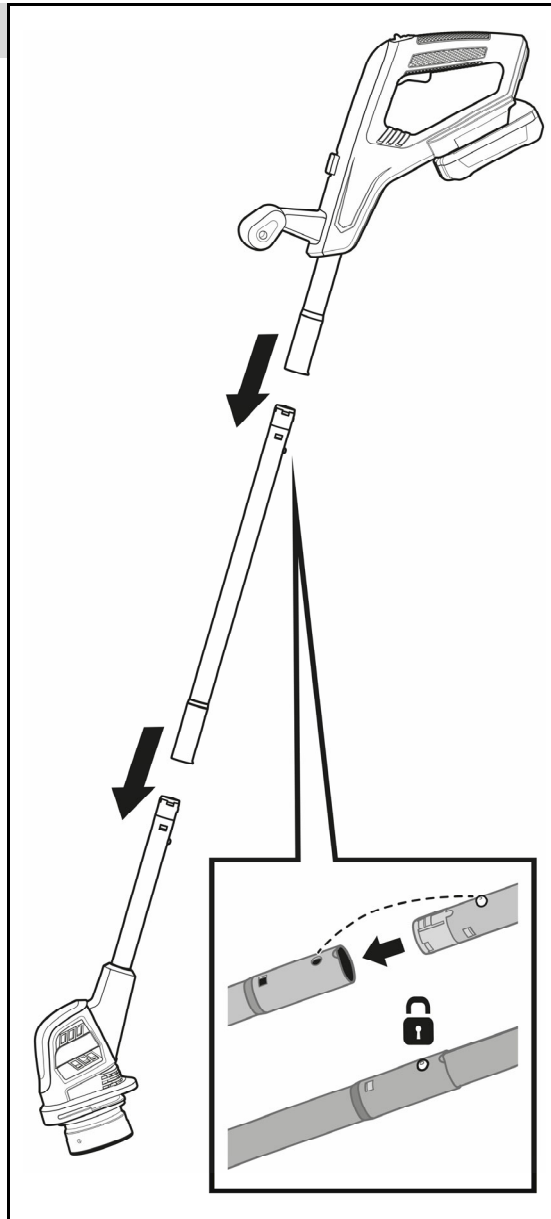
Инструкции по применению

Сборка

1. Сборка рукоятки

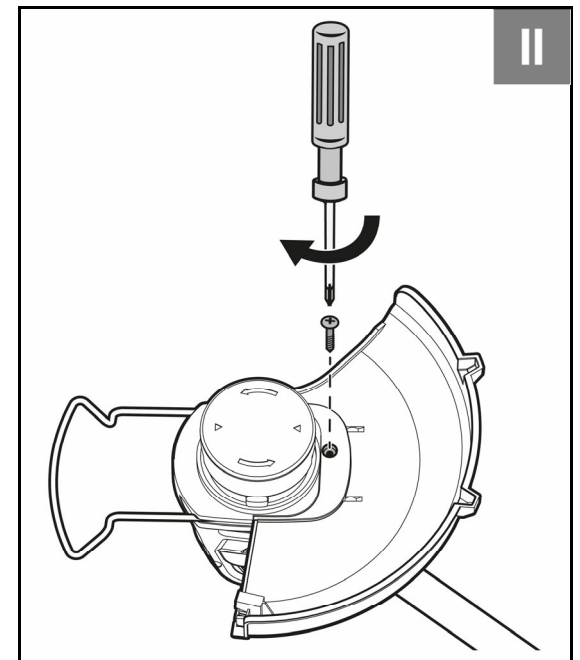
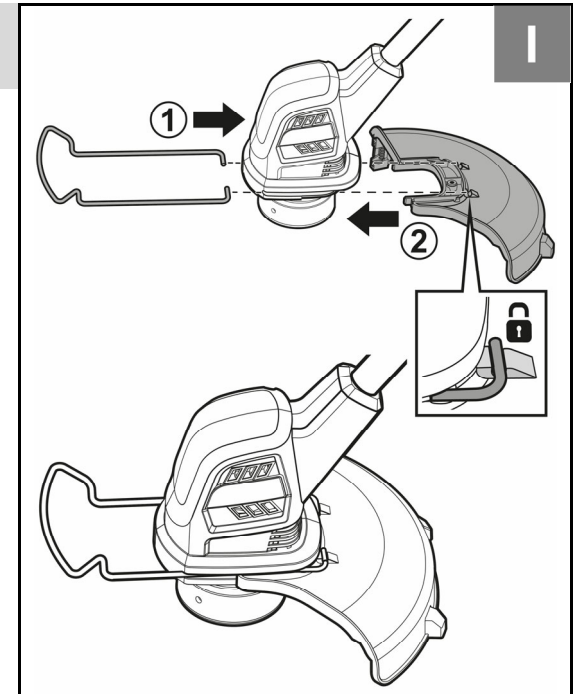
Только для ТА-2026, ТА-2026-21

Не требуется для ТАБ-2031,
ТАБ-2031-21



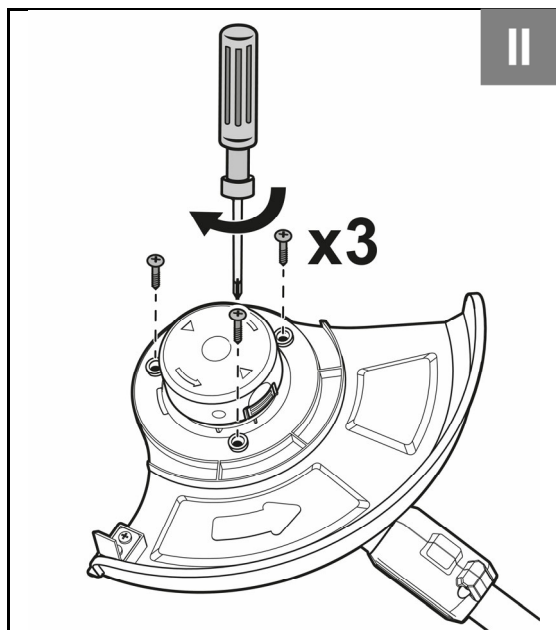
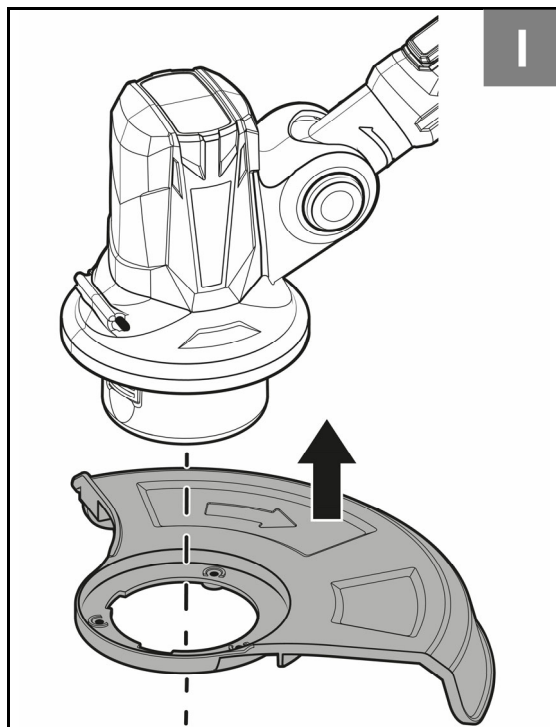
2. Установка скобы защиты растений и защитного кожуха

Для ТА-2026, ТА-2026-21

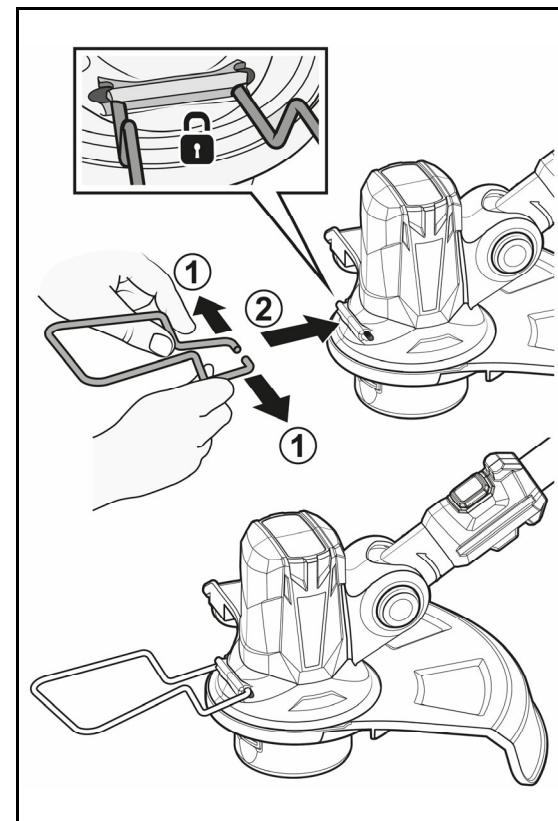


Для ТАБ-2031, ТАБ-2031-21

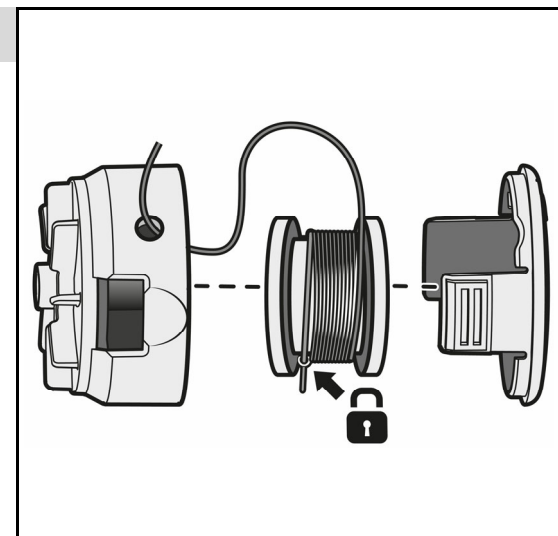
Установка кожуха



Установка скобы



3. Заправка лески

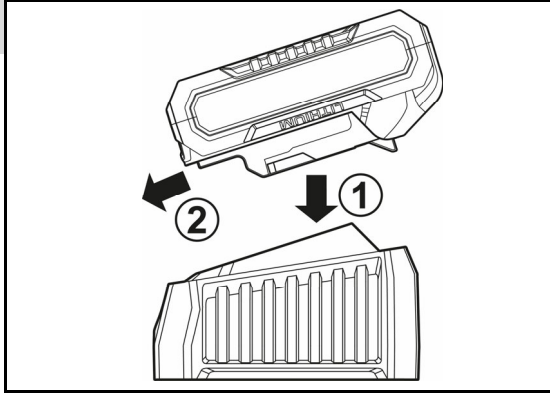


Подготовка к работе

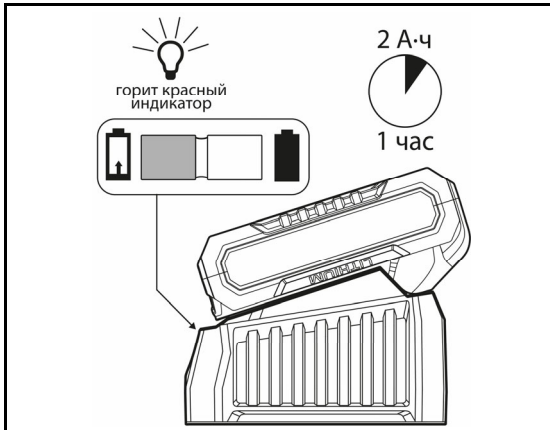
4. Зарядка батареи



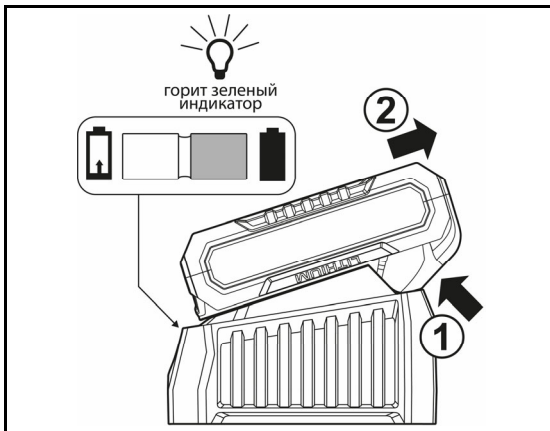
Установка батареи



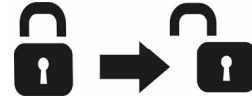
Зарядка батареи



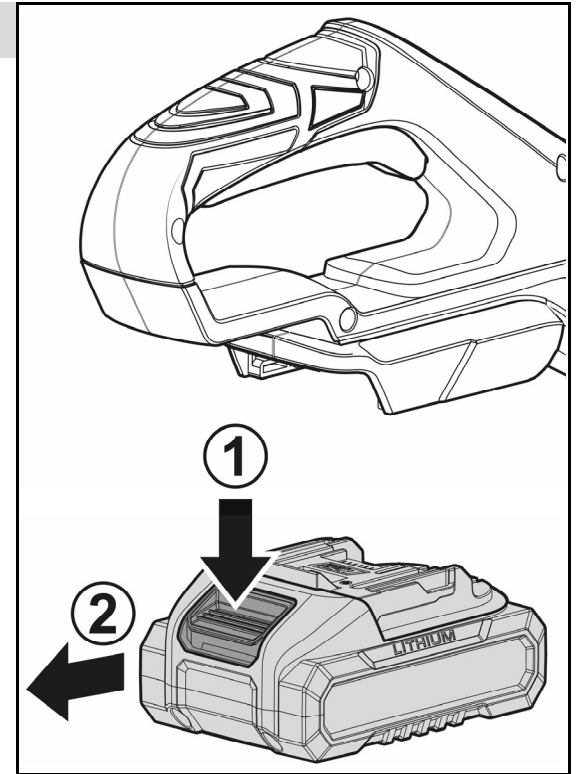
Зарядка завершена



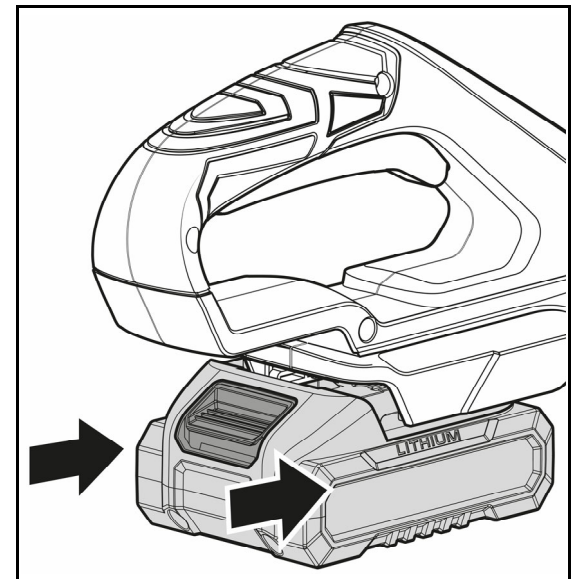
5. Снятие/установка батареи



Снятие (нажать кнопку)



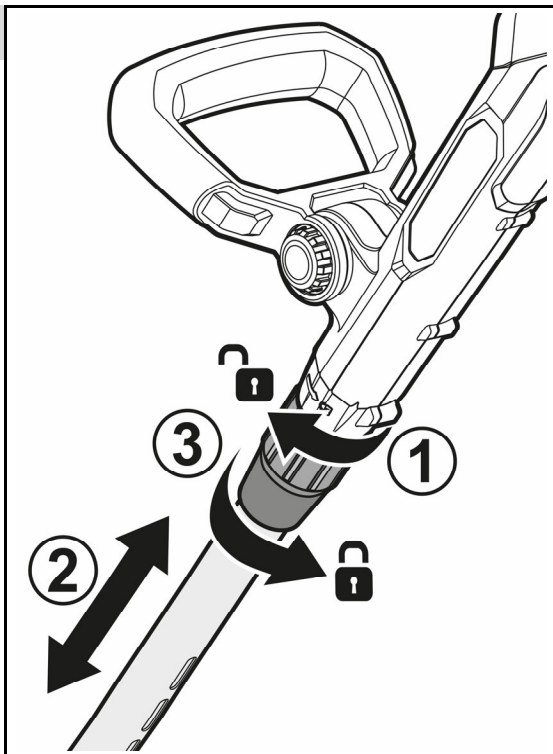
Установка (задвинуть до щелчка)



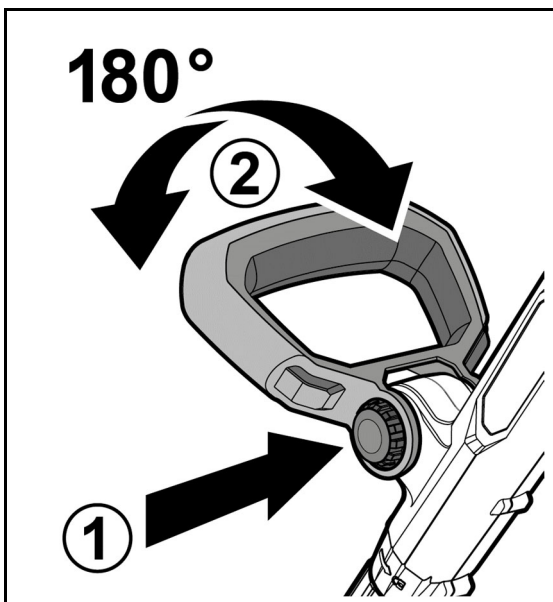
6. Настройка изделия

Регулировка длины штанги

Только для ТАБ-2031, ТАБ-2031-21

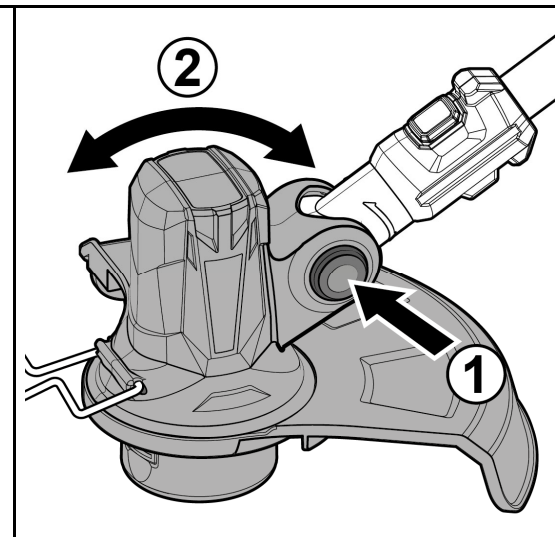
Регулировка наклона
дополнительной рукоятки

Только для ТАБ-2031, ТАБ-2031-21



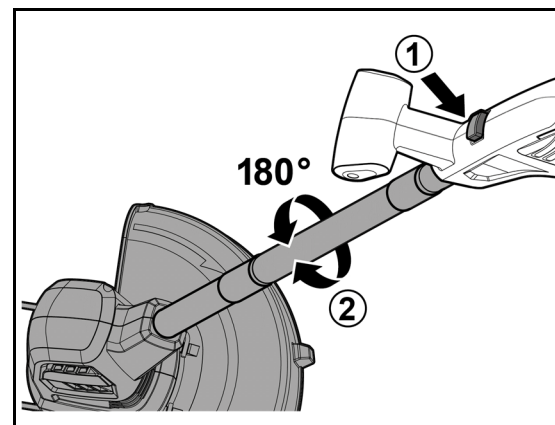
Регулировка наклона головы

Только для ТАБ-2031, ТАБ-2031-21

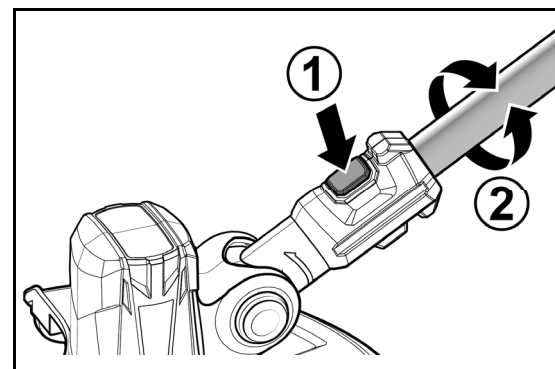


Регулировка поворота головы

Для ТА-2026, ТА-2026-21



Для ТАБ-2031, ТАБ-2031-21

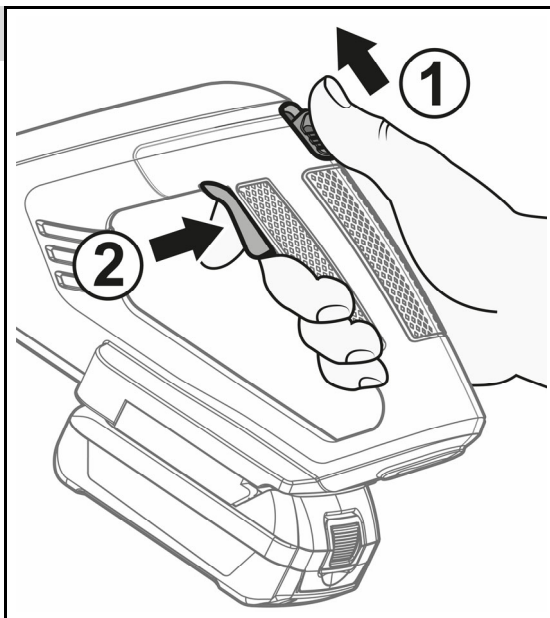


Порядок работы

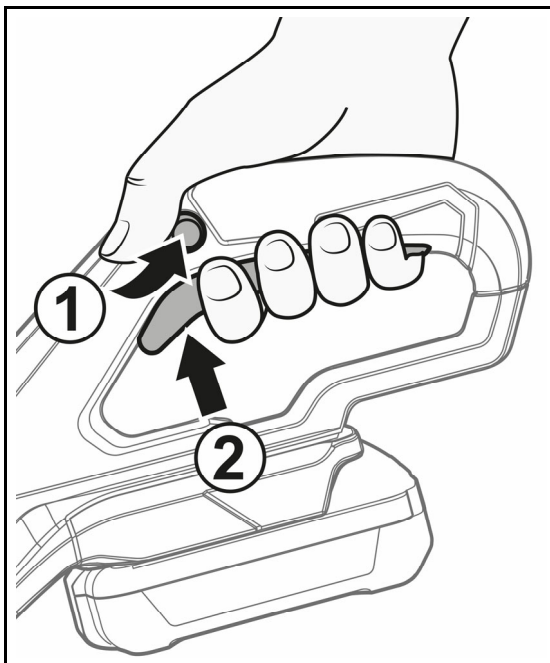
7. Включение изделия



Для ТА-2026, ТА-2026-21



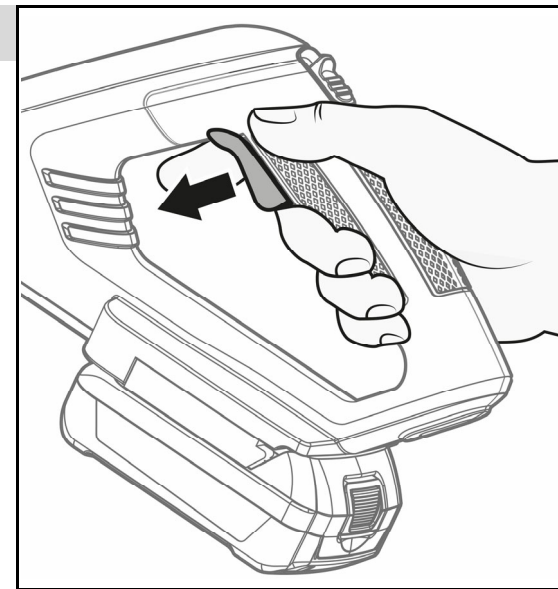
Для ТАБ-2031, ТАБ-2031-21



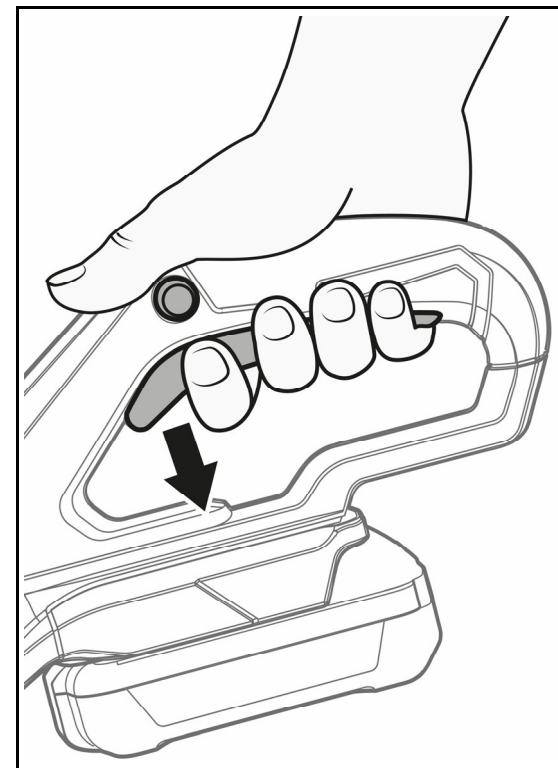
8. Выключение изделия



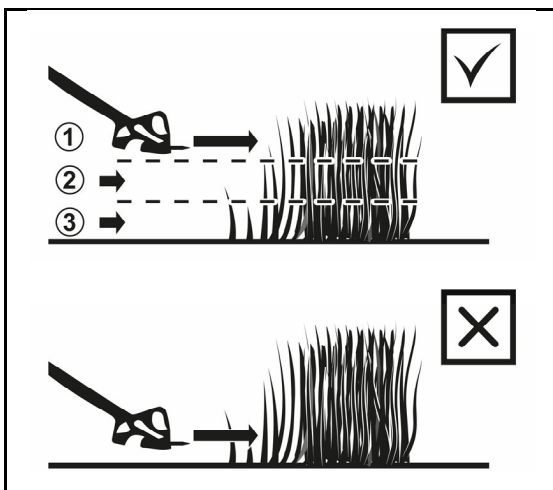
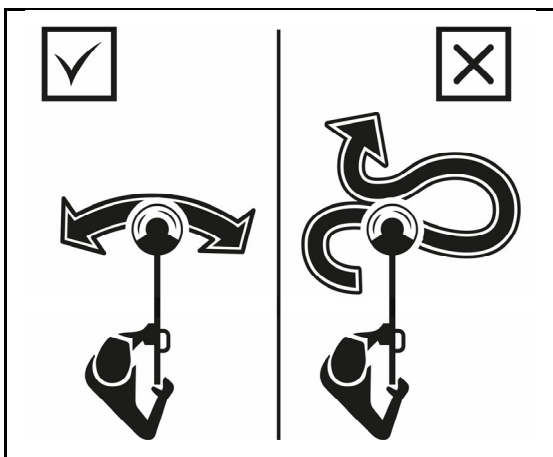
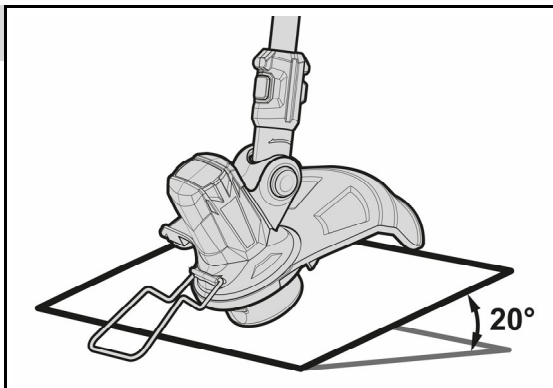
Для ТА-2026, ТА-2026-21



Для ТАБ-2031, ТАБ-2031-21

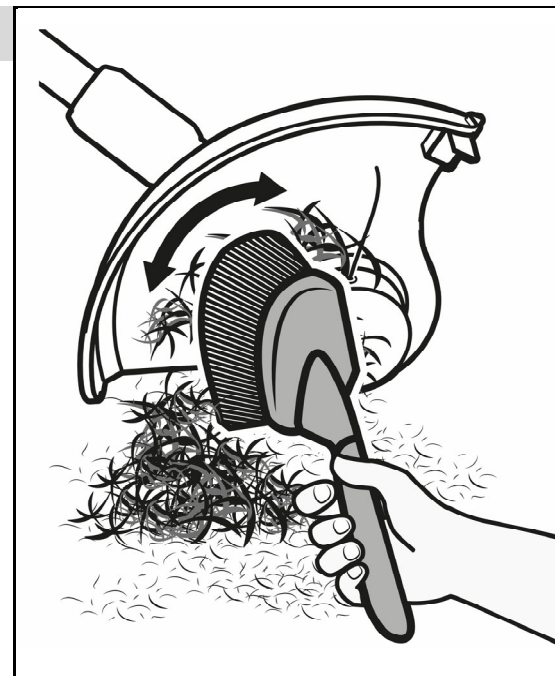
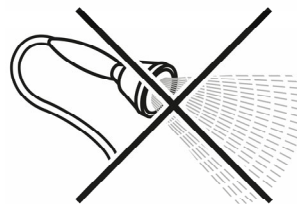


9. Работа с изделием



Периодическое обслуживание

10. Очистка



Технические характеристики

Артикул	ТА-2026	ТА-2026-21	ТАБ-2031	ТАБ-2031-21
Напряжение питания зарядного устройства, В/Гц	–	230 ~ / 50	–	230 ~ / 50
Аккумуляторная система	LMS			
Напряжение изделия, В	–	20	–	20
Емкость аккумулятора, А·ч	–	2	–	2
Максимальная частота вращения, мин ⁻¹	8100		8000	
Тип двигателя	щеточный		бесщеточный	
Диаметр кошения, мм	260		310	
Расположение двигателя	нижнее		нижнее	
Тип катушки	автомат		автомат	
Толщина лески, мм				
– установленная	1.3		1.6	
– рекомендуемая	1.3–1.6		1.3–2.0	
Поворотная голова	есть		есть	
Телескопическая штанга	–		есть	
Регулировка наклона головы	–		есть	
Артикул совместимой аккумуляторной батареи	АКБ-20-2, АКБ-20-4			
Артикул совместимого зарядного устройства	БЗУ-20-1			
Класс безопасности зарядного устройства по ГОСТ 12.2.007.0-75	II класс		II класс	
Тип изделия	технически сложное			
Уровень звуковой мощности (к=3), дБ	88		83	
Уровень звукового давления (к=3), дБ	79		73	
Среднеквадратичное виброускорение (к=1.5), м/с ²	3		3	
Масса изделия, кг	1.5	1.9	1.6	2.0
Масса в упаковке, кг	2.1	2.8	2.8	3.7
Назначенный срок службы, лет	5	5	5	5
Назначенный срок хранения, лет	7	7	7	7

Комплект поставки	ТА-2026	ТА-2026-21	ТАБ-2031	ТАБ-2031-21
Триммер				
– модель ТА-2026	1 шт.	1 шт.	–	–
– модель ТАБ-2031	–	–	1 шт.	1 шт.
Батарея аккумуляторная, модель АКБ-20-2	–	1 шт.	–	1 шт.
Зарядное устройство, модель БЗУ-20-1	–	1 шт.	–	1 шт.
Защитный кожух	1 шт.	1 шт.	1 шт.	1 шт.
Скоба защиты растений	1 шт.	1 шт.	1 шт.	1 шт.
Запасная крышка катушки	2 шт.	2 шт.	2 шт.	2 шт.
Набор крепежа	1 компл.	1 компл.	1 компл.	1 компл.
Отвертка	1 шт.	1 шт.	1 шт.	1 шт.
Инструкции по безопасности	1 экз.	1 экз.	1 экз.	1 экз.
Руководство по эксплуатации изделия	1 экз.	1 экз.	1 экз.	1 экз.

ВНИМАНИЕ!

Убедитесь, что на изделии и комплекте принадлежностей отсутствуют повреждения, которые могли возникнуть при транспортировании.

Назначение и область применения

Устройство

Триммер аккумуляторный **ЗУБР** предназначен для кошения травы на садовых участках и газонах.

Внимательно изучите настоящее руководство по эксплуатации, в том числе раздел «Инструкции по безопасности» и Приложение «Основные инструкции по безопасности». Только так Вы сможете научиться правильно обращаться с изделием и избежать ошибок и опасных ситуаций.

Изделие предназначено для использования в районах с умеренным климатом и характерной температурой от +1 до +40 °С, относительной влажностью воздуха не более 80% и отсутствием прямого воздействия атмосферных осадков и чрезмерной запыленности воздуха.

Изделие соответствует требованиям:

- для ТА-2026, ТАБ-2031 – ТР ТС 010/2011 «О безопасности машин и оборудования»;
- для БЗУ-20-1 – ТР ТС 004/2011 «О безопасности низковольтного оборудования»;
- для ТА-2026, ТАБ-2031, БЗУ-20-1 – ТР ТС 020/2011 «Электромагнитная совместимость технических средств», ТР ЕАЭС 037/2016;
- для АКБ-20-2 – ГОСТ 12.2.007.12, ГОСТ Р МЭК 62133-2, ГОСТ Р МЭК 61960-3.

Настоящее руководство содержит самые полные сведения и требования, необходимые и достаточные для надежной, эффективной и безопасной эксплуатации изделия.

В связи с продолжением работы по совершенствованию конструкции изделия, изготовитель оставляет за собой право вносить в его конструкцию незначительные изменения, не отраженные в настоящем руководстве и не влияющие на эффективность и безопасную работу изделия.

Актуальное руководство по эксплуатации смотрите на сайте www.zubr.ru.

К эксплуатации изделия допускаются только лица, достигшие совершеннолетия; имеющие навыки и/или представление о принципах работы и оперирования изделием, а также изучившие эксплуатационную документацию; находящиеся в трезвом состоянии; не под действием лекарств, вызывающих сонливость и/или снижение концентрации внимания; не имеющие заболеваний, вызывающих подобные состояния, а также иных противопоказаний для работы с машинами.

Все ремонтные работы должны проводиться только квалифицированными специалистами сервисных центров, с использованием оригинальных запасных частей **ЗУБР**.

Инструкции по применению

Сборка

ВНИМАНИЕ!

При любых операциях с изделием (сборка/разборка, снятие / установка элементов и очистка рабочего инструмента) ВСЕГДА извлекайте аккумуляторную батарею 15.

Сборка рукоятки (Рис. 1)

Только для ТА-2026, ТА-2026-21
(Не требуется для ТАБ-2031, ТАБ-2031-21)

- Выровняйте части штанги **5** относительно друг друга так, чтобы ответное отверстие на штанге соответствовало подпружиненному штифту на другой штанге;
- убедитесь, что внутренний провод не вылезает и не перекрывает монтажные отверстия;
- нажмите пальцем на подпружиненный стопорный штифт и соедините штанги так, чтобы штифт встал в посадочное отверстие.

2. Установка скобы защиты растений и защитного кожуха (Рис. 2)

ВНИМАНИЕ!

Работа без защитного кожуха ЗАПРЕЩАЕТСЯ.

Для ТА-2026, ТА-2026-21

- Установите скобу защиты растений **14** в паз на корпусе двигателя **22**;
- вставьте защитный кожух **7** в направляющую с другой стороны корпуса двигателя;
- закрепите защитный кожух на двигателе при помощи винта из комплекта поставки.

Для ТАБ-2031, ТАБ-2031-21

Установка кожуха

- Установите кожух **14** на основание корпуса двигателя **22** так, чтобы крепежные отверстия совпали, и закрепите прилагаемыми винтами с нижней стороны.

Установка скобы

- Небольшим усилием разогните скобу **14** и зацепите свободными концами за монтажные отверстия на корпусе двигателя.

Не прилагайте слишком большое усилие, это может привести к деформации скобы.

Заправка лески (Рис. 3)

При необходимости (например, при износе) заправьте леску в катушку. Для этого:

- Нажмите фиксаторы **12** по бокам катушки и снимите верхнюю крышку катушки;
- извлеките шпульку из катушки. Тщательно очистите шпульку и внутреннюю полость катушки от остатков травы;
- подготовьте около 5 метров новой лески соответствующего диаметра;
- вставьте один конец лески в ушко шпульки катушки;
- намотайте конец лески на шпульку в направлении стрелки;
- проденьте оставшиеся 20–25 см лески в отверстие крышки;
- установите шпульку обратно в корпус катушки;
- нажав и удерживая кнопку **13**, вытяните конец лески длиной не более диаметра кожуха. Иногда могут потребоваться последовательные нажатия на кнопку **13**.

Подготовка к работе

Зарядка батареи (Рис. 5)

Перед первым использованием изделия **ОБЯЗАТЕЛЬНО** зарядите аккумуляторную батарею. Для этого вставьте вилку зарядного устройства в розетку и установите батарею **15** в зарядное устройство **16**.

Зарядное устройство, поставляемое в комплекте, является быстрозарядным, т. е. полностью заряжает батарею в течение ~1 часа. О работе зарядного устройства и процессе заряда батареи свидетельствуют индикаторы:

- Красный светодиод выключен, зеленый светодиод мигает – зарядное устройство включено в сеть;
- красный светодиод горит, зеленый выключен – батарея заряжается;
- красный светодиод моргает (частота 1 Гц), зеленый выключен – перегрев батареи. После остывания зарядка продолжится автоматически;

■ оба светодиода горят – уровень заряда батареи более 80% (при необходимости, зарядка может быть прекращена);

■ красный светодиод выключен, зеленый горит – зарядка окончена;

■ оба светодиода мигают попеременно – проблема с батареей. Проверьте индикацию батареи.

ПРИМЕЧАНИЕ! Процесс зарядки полностью автоматический – по окончании зарядки зарядное устройство выключится само. Однако, если аккумуляторная батарея останется в зарядном устройстве надолго, в силу саморазряда батареи зарядное устройство будет периодически включаться на подзарядку. Это снижает рабочую емкость аккумулятора и срок его службы. Поэтому не оставляйте аккумуляторную батарею в зарядном устройстве более, чем на восемь часов.

ВНИМАНИЕ!

Для зарядки используйте только оригинальные зарядные устройства системы LMS. Использование зарядных устройств других систем, даже если они подходят по техническим характеристикам и системе крепления, может привести не только к выходу из строя аккумулятора, но и к поломке инструмента.

Нагрев батареи в процессе зарядки является нормальным явлением. Во избежание выхода из строя, батарея имеет встроенный термовыключатель: при перегреве батарея будет отключена от цепи заряда. При последующем снижении температуры зарядка будет продолжена.

ВНИМАНИЕ!

Для предотвращения тепловых травм не прикасайтесь к батарее, находящейся на зарядке.

По окончании зарядки отключите зарядное устройство от сети, снимите аккумуляторную батарею с зарядного устройства и установите в изделие.

ПРИМЕЧАНИЕ! Литий-ионная аккумуляторная батарея может быть заряжена в любое время без отрицательного влияния на срок службы. Прекращение зарядки в любое время также не наносит ей вреда.

Во избежание повреждения батареи, **НЕ ХРАНИТЕ** ее в разряженном состоянии. Перед хранением **ПОЛНОСТЬЮ** зарядите аккумулятор. Степень заряда батареи Вы можете оценить, нажав на кнопку на батарее. Индикаторы покажут приблизительный уровень заряда.

Также индикаторы используются для сигнализации о ненормальных режимах или неисправностях батареи.

Описание сигнализации – см. **Таблицу 1** «Индикация аккумулятора».

Снятие / установка батареи (Рис. 5)

Для снятия батареи **16** нажмите кнопку **19** на батарее и сдвигом вперед снимите ее с изделия.

Для установки батареи совместите ее пазы со слотами разъема на изделии и задвиньте в изделие «до щелчка». Убедитесь в надежной фиксации батареи попыткой вынуть ее.

ВНИМАНИЕ!

1. **Перед установкой батареи на изделие убедитесь, что клавиша выключателя 2 находится в выключенном положении.**
2. **В случае потери мощности при эксплуатации изделия, прекратите работу и зарядите аккумулятор.**

Настройка изделия (Рис. 6)

ВНИМАНИЕ!

Перед регулировкой убедитесь, что изделие выключено и не сможет включиться во время регулировки.

Вы можете настроить изделие под свой рост, хват и стиль работы. Для этого:

Регулировка длины штанги

Только для ТАБ-2031, ТАБ-2031-21

- Вращая по часовой стрелке, отпустите фиксирующую муфту штанги **6** и отрегулируйте необходимую длину штанги **5**;
- затяните муфту.

Регулировка наклона дополнительной рукоятки

Только для ТАБ-2031, ТАБ-2031-21

- Нажмите кнопку **4** и, не отпуская ее, отрегулируйте угол установки дополнительной рукоятки **3**;
- отпустите кнопку для фиксации.

Регулировка наклона головы

Только для ТАБ-2031, ТАБ-2031-21

- Нажмите кнопку **8** и, не отпуская ее, отрегулируйте угол установки головы;
- отпустите кнопку для фиксации.

Регулировка поворота головы

В случае необходимости работы вдоль стен, тротуаров или других мест, где требуется вертикальная работа катушки, для удобства удержания можно развернуть голову триммера на 180 градусов.

- Нажмите кнопку **21** и, не отпуская ее, поверните ручку относительно головы триммера.
- Отпустите кнопку для фиксации.

Меры предосторожности

Приготовьтесь к работе:

- Наденьте подходящую одежду – длинные брюки и закрытую обувь. Не работайте босиком или в открытой обуви;
- при работе используйте средства индивидуальной защиты – очки, наушники, защитную обувь;
- удалите детей и животных из зоны кошения на расстояние не менее 3 метров;
- удалите из зоны кошения все предметы, которые могут быть повреждены при кошении разбрасываемыми растительными отходами или износившейся леской.

Порядок работы

Включение изделия (Рис. 7)

Для ТА-2026, ТА-2026-21

Для включения изделия разблокируйте клавишу выключателя, сдвинув кнопку блокировки включения **1** вверх, и нажмите клавишу **2** выключателя.

Для ТАБ-2031, ТАБ-2031-21

Для включения изделия разблокируйте клавишу выключателя, нажав на кнопку блокировки включения **1**, и нажмите клавишу **2** выключателя.

Выключение изделия (Рис. 8)

Для выключения изделия отпустите клавишу **2** выключателя.

Работа с изделием (Рис. 9)

Кошение производите:

- Удерживая штангу в положении, при котором режущая плоскость лески расположена приблизительно под углом 20° земле;
- при максимальных оборотах (для большей эффективности);

■ вдали от стволов деревьев, фундаментов, бордюров и проч. для предотвращения повреждения лески от контакта с твердыми предметами;

ВНИМАНИЕ!

Контакт вращающейся лески с твердыми предметами (стволами, корнями, строениями и прочими) вызывает повышенные вибрацию и износ лески.

■ слева направо (в направлении вращения режущего инструмента);

■ в несколько проходов при высоте растительности более 20 см, с последовательным понижением высоты кошения.

При кошении леска расходуется. Скорость расхода зависит от нескольких факторов (тип лески, тип скашиваемой растительности). Леска выпускается автоматически, излишки обрезаются ножом **10**.

Техническое обслуживание

ВНИМАНИЕ!

Все работы по техническому обслуживанию производите ТОЛЬКО при отключенной аккумуляторной батарее.

Не чистите изделие с помощью легковоспламеняющихся жидкостей или растворителей. Применяйте для этого только влажную ветошь.

Периодическое обслуживание

Очистка (Рис. 10)

Обязательно очистите кожух изделия **СРАЗУ** после окончания работы, т.к. налипшая трава после высыхания очищается с трудом.

Для очистки используйте щетку или влажную ветошь.

ВНИМАНИЕ!

Использование проточной воды для очистки изделия не допускается

Периодически проводите полную очистку изделия от остатков налипшей травы.

Иное обслуживание

Регулярно очищайте от грязи и пыли поверхности аппарата, вентиляционные отверстия.

Все работы по техническому обслуживанию должны проводиться со снятым аккумулятором.

Изделие не требует другого специального обслуживания.

Следите за исправным состоянием изделия.

В случае появления подозрительных запахов, дыма, огня, искр следует выключить изделие и обратиться в специализированный сервисный центр.

Если Вам что-то показалось ненормальным в работе изделия, немедленно прекратите его эксплуатацию.

Все другие виды технического обслуживания должны проводиться только квалифицированными специалистами сервисных центров, с использованием оригинальных запасных частей **ЗУБР**.

Рекомендации по эксплуатации

Убедитесь, что напряжение сети соответствует номинальному напряжению зарядного устройства.

Перед включением изделия убедитесь, что вал не заблокирован, Вы убрали инструменты и иные посторонние предметы от вращающихся частей изделия. Включайте изделие только тогда, когда Вы полностью готовы к работе.

Изделие **НЕ ИМЕЕТ** защиты от влаги. Поэтому не используйте его вне помещений при сырой растительности (при росе, после дождя), а также при возможности осадков и регулярно осматривайте корпус изделия на отсутствие видимых механических повреждений (сколы, трещины).

Перед первым использованием или после долгого хранения включите изделие и дайте ему поработать 5–10 с на холостом ходу. Если в это время Вы услышите посторонний шум, почувствуете сильную вибрацию или запах гари, выключите изделие, снимите батарею с зарядного устройства и установите причину этого явления. Не включайте изделие, прежде чем будет найдена и устранена причина неисправности.

Изделие предназначено для работы только с батареями и зарядными устройствами **системы LMS**.

Не устанавливайте на изделие и не заряжайте в зарядном устройстве аккумуляторные батареи с другими характеристиками (напряжение, емкость, тип элемента питания) или других аккумуляторных систем, не заряжайте аккумуляторную батарею в зарядном устройстве с другими характеристиками (напряжение, ток заряда) – это может

привести к недозаряду, перезаряду, перегреву, взрыву батареи, повреждению зарядного устройства или изделия в целом.

НЕ ХРАНИТЕ батареи в разряженном состоянии. После использования **ПОЛНОСТЬЮ** зарядите аккумулятор.

Перед первым использованием и после длительного хранения изделия, включите изделие и дайте ему поработать 20–30 секунд холостую. Если во время работы Вы услышите посторонний шум, стуки или почувствуете сильную вибрацию, выключите изделие и установите причину этого явления. Не включайте его больше, прежде чем будет найдена и устранена причина неисправности.

Для исключения перегрева изделия делайте перерывы в работе.

Интенсивная эксплуатация и повышенные нагрузки снижают срок службы изделия.

Во избежание выхода из строя, батарея и изделие имеют встроенный термовыключатель: при перегреве батарея и/или изделия будут отключены от цепи, изделие при этом работать не будет.

В случае перегрева, дайте изделию остыть, прекратив работу на 15–20 минут.

При разряде аккумуляторной батареи уменьшается развиваемая ею мощность. Вследствие этого, мощность изделия на разряженном аккумуляторе будет ниже, чем на заряженном, это нормальное явление.

Не накрывайте воздухозаборные отверстия двигателя. Выключайте двигатель при паузах в работе.

Не производите ремонта поврежденных частей изделия. При обнаружении механических дефектов или коррозии обратитесь в сервисный центр для замены поврежденных частей.

Инструкции по безопасности

В этом разделе описаны основные указания по технике безопасности при использовании изделия.

Перед началом работы осмотрите и визуально проверьте изделие и сетевой кабель зарядного устройства на отсутствие видимых механических повреждений.

При повреждении корпуса, аккумуляторной батареи, зарядного устройства или его кабеля **НЕ ИСПОЛЬЗУЙТЕ** изделие, но обратитесь в сервисный центр для ремонта или замены.

Не допускайте детей и лиц, незнакомых с правилами эксплуатации и требованиями настоящей инструкции, к каким-либо операциям и работам с изделием.

Не допускайте присутствия посторонних лиц в зоне проведения работ.

Не включайте и не эксплуатируйте изделие со снятыми защитными кожухами.

Не допускайте присутствия посторонних лиц в расстоянии менее 15 м от места проведения работ.

Не включайте и не эксплуатируйте изделие со снятыми деталями корпуса.

Не производите очистку корпуса и любые другие работы, не отключив предварительно изделие от источника питания.

Работа без защитного кожуха **ЗАПРЕЩАЕТСЯ**.

Избегайте случайного включения изделия.

Не прикасайтесь к работающим, движущимся (под кожухами, крышками) и нагретым частям изделия.

Не включайте и не эксплуатируйте изделие со снятыми защитными кожухами. Под кожухами расположены вращающиеся или нагревающиеся части, контакт с которыми может привести к травмам.

НИ В КОЕМ СЛУЧАЕ не устанавливайте на изделие несоответствующие (с другими параметрами) принадлежности – это может привести к повреждениям изделия и травмам.

При работах в неблагоприятных условиях (при повышенном уровне шума или вибрации) используйте средства индивидуальной защиты и ограничивайте время работы с изделием.

Если Вам что-то показалось ненормальным в работе изделия, немедленно прекратите его эксплуатацию.

Доводим до Вашего сведения, что критерием предельного состояния является одно из следующих событий (в том числе любое их сочетание):

- Достижение времени непосредственной эксплуатации изделия, характеризующегося полной выработкой угольных щеток двигателя (для TA-2026);

- критический износ основных деталей и узлов (катушка, шпиндель, подшипники, выключатель и т. п.), проявляющийся через явное, осязаемое нарушение нормальной работы изделия: биение режущего инструмента, подклинивание механизма или выключателя, существенное снижение заявленных технических характеристик (частоты вращения),

повышенные шум и вибрация, изменение поведения под нагрузкой, чрезмерный нагрев корпуса и/или узлов, искрение и т. п.;

- подвижность доступных закрепленных узлов/деталей;

- существенное снижение заявленных технических характеристик (частоты вращения), даже при незначительной нагрузке;

- чрезмерный нагрев корпуса и/или иных узлов даже при непродолжительной работе и/или незначительной нагрузке инструмента;

- искрение инструмента, а также повышенное искрение коллектора (для TA-2026). Искрение допускается только в коллекторе (расположен в нижней части изделия, визуально виден через вентиляционные отверстия). При нормальной работе допускается лишь легкое, не выходящее за пределы корпуса изделия, искрение по окружности коллектора.

ВНИМАНИЕ!

Запрещается дальнейшая эксплуатация изделий при выявлении следующих признаков (критические отказы, при достижении которых необходимо прекратить работу изделия):

- **любое повреждение изоляции и/или жил сетевого кабеля зарядного устройства;**

- **любое нарушение прочности и/или целостности корпуса;**

- **невозможность установки/фиксации сменного инструмента (катушка) или аксессуаров (батареи, кожуха);**

- **невключение изделия при нажатии выключателя;**

- **натужный гул или писк при нажатии выключателя, не сопровождающийся вращением двигателя или шпинделя;**

- **отказ одной или нескольких функций (в частности, защита от перегрузки, защита батареи);**

- **появление дыма или запаха гари.**

В силу технической сложности изделия, иные критерии предельных состояний не могут быть определены пользователем самостоятельно. В случае обнаружения любой из указанных, а также иной явной или предполагаемой неисправности немедленно прекратите эксплуатацию изделия и обратитесь к разделу «Возможные неисправности и методы их устранения» настоящего руководства. Если

неисправности в перечне не оказалось или Вы не смогли устранить ее, обратитесь в специализированный сервисный центр. Заключение о предельном состоянии изделия или его частей сервисный центр выдает в форме соответствующего Акта.

Условия транспортирования, хранения и утилизации

Хранить в чистом виде, со снятым аккумулятором, в закрытом, отапливаемом и вентилируемом помещении, при температуре от 0 до +40 °С и относительной влажности воздуха не более 80%, вдали от источников тепла. Не допускать воздействия: прямых солнечных лучей, механических, химических факторов, влаги, агрессивных жидкостей, резких перепадов температуры и влажности.

Специальных мер консервации не требует.

Транспортировка должна осуществляться в фирменной упаковке производителя закрытым транспортом, при температуре от -20 до +40 °С и относительной влажности воздуха не более 80%. При транспортировке недопустимо воздействие: прямых солнечных лучей, механических и химических факторов, влаги, агрессивных жидкостей, резких перепадов температуры и влажности, нарушение целостности упаковки.

Отслужившее срок службы изделие, дополнительные принадлежности и упаковку следует экологически чисто утилизировать в соответствии с законодательством Вашего региона.

Гарантийные обязательства

Мы постоянно заботимся об улучшении качества обслуживания наших потребителей, поэтому, если у Вас возникли нарекания на качество и сроки проведения гарантийного ремонта, пожалуйста, сообщите об этом в службу поддержки **ЗУБР** по электронной почте на адрес: zubr@zubr.ru.

Данная гарантия не ограничивает право покупателя на претензии, вытекающие из договора купли-продажи, а также не ограничивает законные права потребителей.

Мы предоставляем гарантию на инструменты **ЗУБР** на следующих условиях:

1) Гарантия предоставляется в соответствии с нижеперечисленными условиями путем бесплатного устранения неисправностей инструмента в

течение установленного гарантийного срока, которые доказано обусловлены дефектами материала или изготовления.

2) Гарантийный срок начинается со дня покупки инструмента первым владельцем.

3) Срок и условия гарантии зависят от серии и артикула инструмента, просим Вас внимательно ознакомиться с условиями гарантии на момент покупки.

Базовая гарантия

Гарантийный срок составляет 36 месяцев со дня продажи.

На серию **МАСТЕР (основной цвет корпуса красный)** устанавливается базовая гарантия сроком 3 года, при условии только бытового применения. В случае профессионального использования инструмента серии **МАСТЕР** базовая гарантия устанавливается 1 год с даты продажи.

На серию **ПРОФЕССИОНАЛ (основной цвет корпуса синий)** устанавливается базовая гарантия сроком 3 года. Для серии **ПРОФЕССИОНАЛ** разрешается эксплуатация в профессиональных целях, за исключением сверхвысоких нагрузок или тяжелых внешних условий эксплуатации, превышающих нормы, указанные в «Инструкции по эксплуатации».

Расширенная гарантия

На серию **МАСТЕР** устанавливается расширенная гарантия сроком на 5 лет. Расширенная гарантия предоставляется только при условии бытового применения и регистрации на сайте zubr.ru.

На серию **ПРОФЕССИОНАЛ** устанавливается расширенная гарантия 5 лет при условии регистрации на сайте zubr.ru. Для серии **ПРОФЕССИОНАЛ** разрешается эксплуатация в профессиональных целях, за исключением сверхвысоких нагрузок или тяжелых внешних условий эксплуатации, превышающих нормы, указанные в «Инструкции по эксплуатации».

Расширенная гарантия предоставляется только при условии, если владелец регистрирует инструмент на сайте производителя по адресу zubr.ru в разделе «Сервис» в течение 4 недель с момента покупки. Регистрация расширенной гарантии возможна только после подтверждения покупателем согласия на обработку персональных данных, запрашиваемых в процессе регистрации. Сроки гарантии на конкретную модель инструмента можно проверить на сайте производителя по адресу zubr.ru.

4) Гарантия не распространяется:

а) На детали, подверженные рабочему и другим видам естественного износа, а также на неисправности инструмента, вызванные этими видами износа. А также на инструмент, имеющий полную выработку ресурса, сильное внешнее или внутреннее загрязнение;

б) на неисправности инструмента, вызванные несоблюдением Инструкции по эксплуатации или произошедшие вследствие использования инструмента не по назначению, во время использования в условиях окружающей среды, выходящих за пределы указанных в Инструкции по эксплуатации, ненадлежащих производственных условиях, вследствие перегрузок или недостаточного, ненадлежащего технического обслуживания или ухода. К безусловным признакам перегрузки изделия относятся, помимо прочего: появление цветов побежалости, одновременный выход из строя ротора и статора, деформация или оплавление деталей и узлов изделия, потемнение или обугливание проводов электродвигателя под действием высокой температуры;

в) при использовании изделия в условиях высокой интенсивности работ и сверхтяжелых нагрузок;

г) на профилактическое и техническое обслуживание инструмента, например: смазку, промывку;

д) на неисправности инструмента вследствие использования принадлежностей, сопутствующих и запасных частей, которые не являются оригинальными принадлежностями / частями **ЗУБР**;

е) на механические повреждения (трещины, сколы и т. д.) и повреждения, вызванные воздействием агрессивных сред, высокой влажности и высоких температур, попаданием инородных предметов в вентиляционные отверстия инструмента, а также повреждения, наступившие вследствие неправильного хранения и коррозии металлических частей;

ж) на принадлежности, быстроизнашивающиеся части и расходные материалы, вышедшие из строя вследствие нормального износа, такие как: приводные ремни, аккумуляторные блоки, стволы, направляющие ролики, защитные кожухи, цанги, патроны, подошвы, пильные цепи, пильные шины, звездочки, шины, угольные щетки, ножи, пилки, абразивы, сверла, буры, леска для триммера и т. п.;

з) на инструмент, в конструкцию которого были внесены изменения или дополнения;

и) на незначительное отклонение от заявленных свойств инструмента, не влияющее на его ценность и возможность использования по назначению;

к) на инструмент, вскрывавшийся или ремонтировавшийся в течение гарантийного срока вне

авторизованных сервисных центров. Полный актуальный список авторизованных сервисных центров смотрите на сайте zubr.ru.

5) Устранение неисправностей, признанных нами как гарантийный случай, осуществляется на выбор компании **ЗУБР** посредством ремонта или замены неисправного инструмента на новый (возможно и на модель следующего поколения). Замененные инструменты и детали переходят в собственность компании.

6) Гарантийные претензии принимаются в течение гарантийного срока. Для этого предъявите или отправьте неисправный инструмент в указанный в документации (актуальный список сервисных центров смотрите на сайте zubr.ru) сервисный центр, приложив заполненный гарантийный талон, подтверждающий дату покупки товара и его наименование. Инструмент, переданный дилеру или в сервисный центр в частично или полностью разобранном виде, под действие гарантии не подпадает. Все риски по передаче и пересылке инструмента дилеру или в сервисный центр несет владелец инструмента.

7) Другие претензии, кроме упомянутого права на бесплатное устранение недостатков инструмента, под действие нашей гарантии не подпадают.

8) После гарантийного ремонта на условиях расширенной гарантии, срок расширенной гарантии инструмента не продлевается и не возобновляется.

9) Для всех электроинструментов обязательно регулярное техническое обслуживание. Периодичность ТО равна сроку службы комплекта угольных щеток.

10) Срок службы изделия составляет 5 лет.

Условия гарантии на аккумуляторные батареи, входящие в комплект поставки, указаны в инструкции по эксплуатации к АКБ.

ВОЗМОЖНЫЕ НЕИСПРАВНОСТИ И МЕТОДЫ ИХ УСТРАНЕНИЯ

Неисправность	Возможная причина	Действия по устранению
Изделие не включается	Не установлена батарея	Установите батарею
	Батарея полностью разряжена	Проверьте уровень заряда и зарядите батарею
	Полный износ щеток (только для ТА-2026)	Обратитесь в сервисный центр для ремонта
	Неисправность выключателя, двигателя или контроллера	Обратитесь в сервисный центр для ремонта
	Заклинивание вала	Очистите триммер, убедитесь, что вал не заблокирован засохшей травой или обратитесь в сервисный центр для ремонта
Двигатель работает, но катушка не вращается	Сорвано крепление катушки или поломка самой катушки	Обратитесь в сервисный центр для ремонта или замены
Изделие не развивает полных оборотов или не работает на полную мощность	Низкий уровень заряда батареи	Проверьте уровень заряда и, при необходимости, зарядите батарею
	Неисправен двигатель или иной компонент	Обратитесь в сервисный центр для ремонта или замены
	Препятствие вращению вала	Устраните препятствие или обратитесь в сервисный центр для ремонта
Двигатель работает, но трава не скашивается	Леска кончилась или длина лески недостаточна	Выпустите или заправьте леску
	Сорвано крепление катушки или поломка самой катушки	Обратитесь в сервисный центр для ремонта или замены
Результат кошения неудовлетворительный	Кошение на низких оборотах	Увеличьте обороты двигателя, уменьшив подачу триммера или высоту кошения
	Слишком густая растительность	Уменьшите высоту кошения или пропустите это место
	Износ лески	Выпустите леску
	Слишком быстрое движение вдоль участка кошения	Уменьшите скорость обработки
	Низкий заряд батареи	Зарядите батарею

Изделие остановилось в процессе работы	Сработала защита от блокировки (при заклинивании вала), защита от перегрузки или перегрева изделия или батареи	Исключите причины перегрузки изделия, дайте ему остыть
	Батарея разрядилась до срабатывания защиты от глубокого разряда	Поставьте батарею на зарядку
	Срабатывание термозащиты батареи	Дождитесь остывания батареи
	Неисправность выключателя, двигателя или контроллера	Обратитесь в сервисный центр для ремонта или замены
Повышенная вибрация изделия	Контакт с твердыми предметами	Исключите контакт
	Изменение баланса катушки или ослабление резьбовых соединений	Проверьте состояние катушки или резьбовые соединения
	Детали механизма сильно изношены	Обратитесь в сервисный центр для ремонта
Изделие перегревается	Интенсивный режим работы, большая скорость подачи, густая растительность	Измените режим работы, снизьте скорость подачи, увеличьте высоту кошения.
	Высокая температура окружающего воздуха, слабая вентиляция, засорены вентиляционные отверстия	Примите меры к снижению температуры, улучшению вентиляции, очистке вентиляционных отверстий
	Заклинивание в механизме	Обратитесь в сервисный центр для ремонта
	Сгорела обмотка или обрыв в обмотке	Обратитесь в сервисный центр для ремонта
Леска не выпускается	Леска закончилась	Замените леску или катушку
	Загрязнение катушки или заклинивание барабана лески	Очистите катушку, освободите барабан
	Леска в катушке перекрутилась, запуталась	Распутайте леску, замените катушку
	Леска спеклась от температуры	Разделите леску или замените катушку
Батарея быстро разряжается	Интенсивный режим работы, работа с максимальной нагрузкой	Измените режим работы, снизьте нагрузку
	Недостаточный заряд батареи из-за малого времени зарядки	Увеличьте время зарядки, дождитесь полного заряда (по индикатору)
	Недостаточный заряд из-за снижения емкости батареи	Замените батарею

Батарея быстро разряжается	Недостаточный заряд из-за срабатывания термозащиты батареи (при использовании постороннего зарядного устройства)	Используйте прилагаемое зарядное устройство
	Длительное хранение батареи в разряженном состоянии	Замените батарею
	Внутреннее замыкание в батарее	Замените батарею
Батарея не заряжается полностью (до срабатывания индикатора)	Неисправность зарядного устройства	Обратитесь в сервисный центр для ремонта или замены
	Внутреннее замыкание в батарее	Замените батарею
	Срабатывание термозащиты батареи (при использовании постороннего зарядного устройства)	Используйте прилагаемое зарядное устройство

Таблица 1. Индикация аккумулятора

Индикация	Причина	Действия по устранению
Мигают левый и средний индикаторы (пауза 0.5 сек)	Температура батареи больше 65 °C или меньше -25 °C	Оставьте АКБ остывать на ЗУ или согрейте ее для возможности заряда
Мигает средний индикатор (пауза 1 сек)	Батарея разряжена (<14 В)	Зарядите батарею
Дважды мигает средний индикатор (пауза 1 сек)	Батарея сильно разряжена (<12.5 В)	Зарядите батарею. Будет выполнена медленная зарядка
Мигает средний индикатор (пауза 0.5 сек)	Напряжение батареи недопустимо низкое (<10 В)	Батарея неисправна. Замените ее
Мигает правый индикатор (пауза 0.5 сек)	Значительная разница напряжений между ячейками (> 0.8В)	Батарея неисправна. Замените ее
Нет индикации при нажатии на кнопку аккумулятора	Повреждение контроллера или цепей АКБ	Батарея неисправна. Замените ее

Таблица 2. Артикулы совместимой лески

Сечение лески:		Круг	Звезда	Витой квадрат
Диаметр, мм	Длина, м	Артикул	Артикул	Артикул
1.3	15	71010-1.3	71020-1.3	71030-1.3
1.6	15	71010-1.6	71020-1.6	71030-1.6
2.0	15	71010-2.0	71020-2.0	71030-2.0

ЗАО «ЗУБР ОВК» 141002, Московская обл., г. Мытищи-2, а/я 36.

Изготовлено для ЗАО "ЗУБР ОВК" (Россия, 141002, Московская обл., г. Мытищи-2, а/я 36) на производствах ОКБ ЗУБР-ВОСТОК:

а) Тайвань, Тайчунг, Дали, ул. Хуанхо, 97;

б) КНР, Шанхай, ул. Хонгчао, 808;

в) КНР, Чжэцзян, Данту Хай энд Нью Технолоджи Индастри Парк.

Импортер и уполномоченная организация по вопросам качества на территории Таможенного союза: ООО "ЮТЭК-ТЕХНО", 141732, Московская область, г. Лобня, ул. Московская, д. 7, пом. 32.