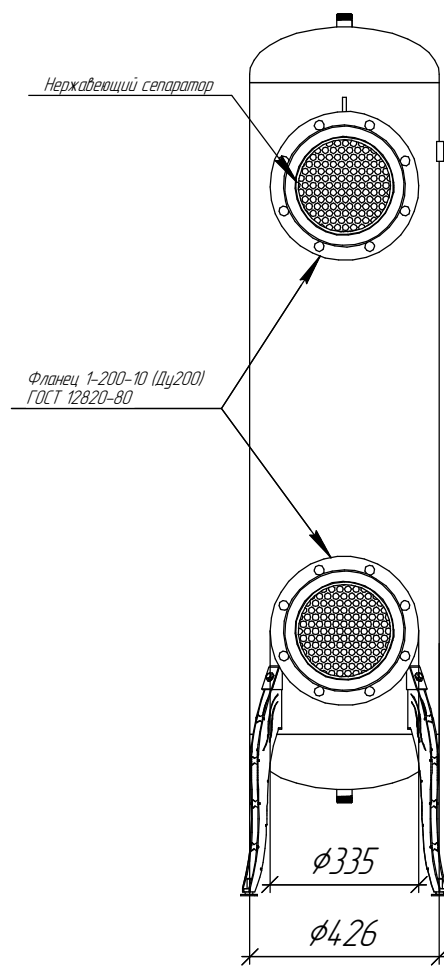
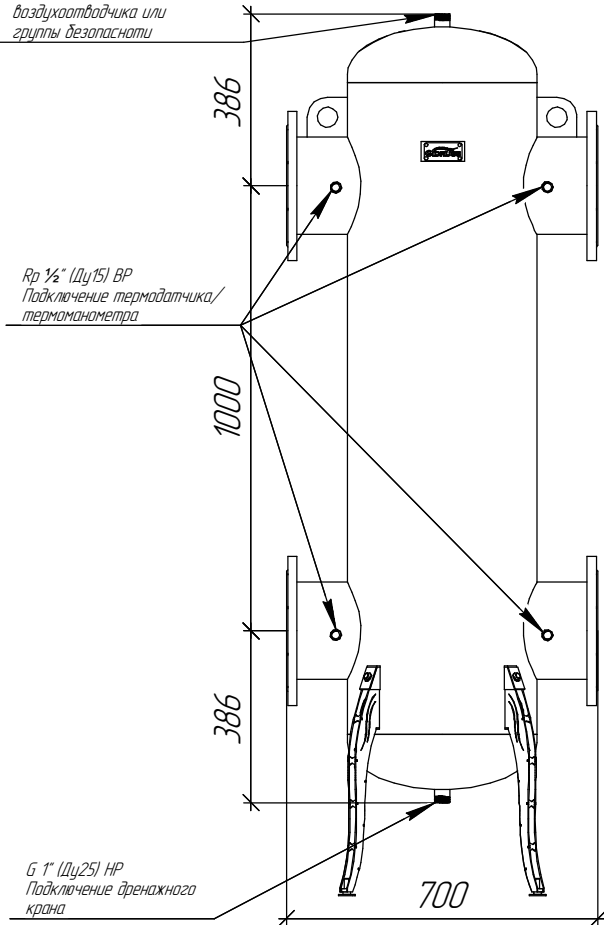


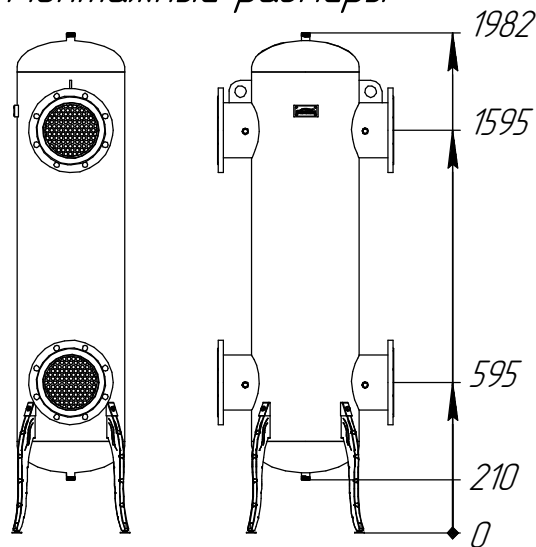
6 1" (Ду25) НР  
Подключение автоматического  
воздухоотводчика или  
группы безопасности

Rp 1/2" (Ду15) ВР  
Подключение термодатчика/  
термоманометра

6 1" (Ду25) НР  
Подключение дренажного  
крана



Монтажные размеры



Основные характеристики

Рабочее давление, бар ..... 10  
 Максимальная подача, м<sup>3</sup>/ч ..... 128  
 Материал изготовления коллектора ..... Конструкционная сталь 09Г2С  
 Наружная поверхность ..... Черный муар металл  
 Упаковка ..... Деревянный ящик, защитные заглушки GIDRUSS  
 Монтажные элементы в к-те поставки ..... Напольная подставка

Инв. № подл.	Взам. инв. №
Подп. и дата	
Изм.	Кол.уч.
Лист	№ док.
Подп.	Дата

05.03.2021

GR-3000-200.21

Лист