

REXANT

РУКОВОДСТВО ПО ЭКСПЛУАТАЦИИ

КРОНШТЕЙН НАКЛОННО- ПОВОРОТНЫЙ НАСТЕННЫЙ ДЛЯ LCD/LED/PLASMA ТЕЛЕВИЗОРОВ, ДВОЙНОЕ КОЛЕНО

серия HOME



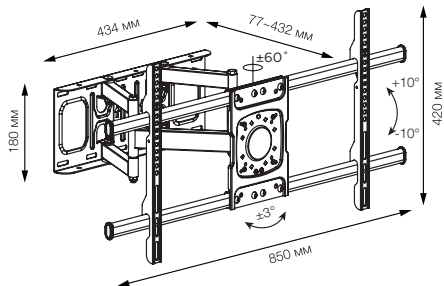
38-0351

Благодарим за покупку продукции торговой марки REXANT!
Внимательно изучите данное руководство по эксплуатации для правильного, безопасного и комфортного использования изделия.

НАЗНАЧЕНИЕ

Предназначен для крепления телевизоров и мониторов 37 - 90 дюймов на стену.

КОМПЛЕКТАЦИЯ:



VESA: 800x400 мм (Макс.)

Ваш телевизор весит больше 70 кг? (Включая все аксессуары)
 - Нет. - Отлично!
 - Да. - Этот кронштейн не подойдет.

⚠ Предупреждение: Превышение грузоподъемности может привести к серьезным травмам или повреждению оборудования! Обязанность установщика - удостовериться в том, что вес телевизора с аксессуарами не превышает 70 кг.

Из чего сделана ваша стена?

Гипсокартон на деревянном каркасе?



Монолитный бетон или бетонные блоки?



Пожалуйста, прочтите инструкцию полностью, чтобы уверенно произвести установку. Также проверьте инструкцию своего телевизора на наличие особых требований для монтажа.

⚠ Осторожно: Избегайте возможных травм и повреждений оборудования!

- Этот товар предназначен для установки на стены из деревянного каркаса или бетона. Не монтируйте в гипсокартон.
- Стена должна выдерживать пятикратный вес телевизора с кронштейном.
- Не используйте этот товар для целей, не предназначенных производителем.
- Производитель не несет ответственности за травмы и повреждения, вызванные неправильной сборкой или использованием.

<p>Необходимые инструменты (не входят в комплект)</p> <p>Измерительная рулетка Карандаш Отвертка Электродрель Торцевой ключ 3/8 дюйма (10мм) Торцевой ключ 1/2 дюйма (13мм)</p>	<p>Монтаж на бетон</p> <p>Молоток Сверло по бетону 3/8 дюйма (10мм)</p>	<p>Монтаж на деревянный каркас</p> <p>Детектор проводки Шило Сверло по дереву 7/32 дюйма (5мм)</p>	
<p>Оборудование в комплекте</p> <p>Кронштейн/Настенная панель x1 Монтажная рама x1 Крепление к телевизору x2 Пузырьковый уровень x1 Галтунг-липушка x4</p>			<p>A B C</p> <p>Лag-болт 5/16x2,75" x4 Шайба для лag-болта x4 Настенный анкер x4</p>
<p>Винты для телевизора</p> <p>D M4x12 мм x4 E M4x30 мм x4 F M6x15 мм x4 G M6x35 мм x4 H M8x15 мм x4 I M8x30 мм x4 X M8x50 мм x4</p>			<p>J K L M N O</p> <p>Шайба Ø5x4 Шайба Ø8x4 Втулка L 5 мм x8 Втулка L 10 мм x8 M5x12 мм x2 M5 x2 Шестигранный ключ x1</p>

ТЕХНИЧЕСКИЕ ХАРАКТЕРИСТИКИ:

Тип: наклонно-поворотный
 Способ монтажа: настенный
 Минимальная диагональ: 37"
 Максимальная диагональ: 90"
 Угол наклона: -10°/+10°
 Угол поворота: -60°/+60°
 Угол вращения экрана: -3°/+3°

Расстояние от стены до кронштейна: 77 - 432 мм
 Максимальная нагрузка: 70 кг
 Материал изготовления: сталь
 Цвет: черный
 Стандарта VESA: 200x200/400x200/400x400/600x400/800x400
 Пузырьковый уровень: в комплекте
 Крепление: в комплекте

УСТАНОВКА И ЭКСПЛУАТАЦИЯ

Извлеките комплектующие из упаковки.
 Проверьте комплектацию и проведите наружный осмотр. При осмотре убедитесь в отсутствии механических повреждений комплектующих.
 Схема монтажа изображена на рис. ниже:

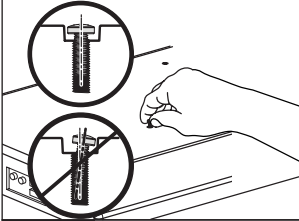
Шаг 1-1 ИЗМЕРЬТЕ РАССТОЯНИЕ МЕЖДУ ОТВЕРСТИЯМИ ДЛЯ МОНТАЖА

Шаг 1-2

ВЫБЕРИТЕ ДИАМЕТР ВИНТОВ ДЛЯ ТЕЛЕВИЗОРА

Вкрутите ручную резьбу в резьбовые вставки на задней панели телевизора, чтобы определить, какой диаметр винта использовать (M4, M6, M8).

M4 M6 M8

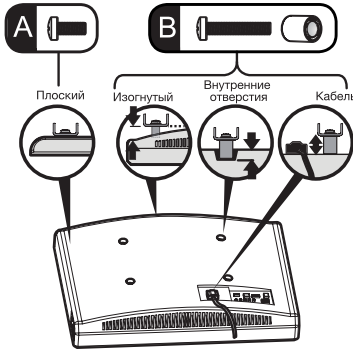


Шаг 1-2

ВЫБЕРИТЕ ДЛИНУ ВИНТОВ ДЛЯ ТЕЛЕВИЗОРА

Если у вас плоский телевизор и вы хотите установить его ближе к стене, используйте короткие винты (A). Используйте проставки и длинные винты (B) для:

- Изогнутых телевизоров
- Телевизоров с внутренними монтажными отверстиями
- Дополнительного пространства для кабеля



⚠ Осторожно: Проверьте правильность зацепления резьбы с помощью комбинации винта/шайбы/проставки и кронштейна телевизора:

- Слишком короткий не будет держать телевизор
- Слишком длинный повредит телевизор



Шаг 1-3

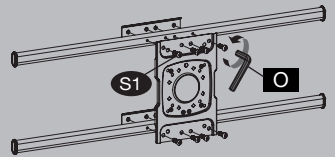
УСТАНОВИТЕ КРЕПЛЕНИЕ ДЛЯ ТЕЛЕВИЗОРА

Приложите панель кронштейна к точкам отверстий. Убедитесь, что кронштейн расположен по центру и на одном уровне с точками отверстий. Установите панель кронштейна с помощью соответствующего варианта винта/шайбы/проставки:

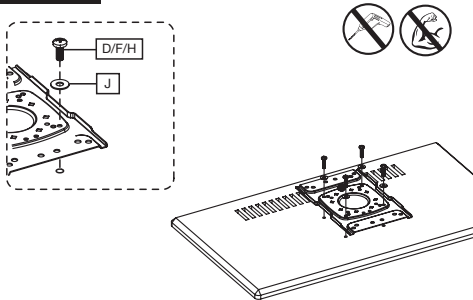
(a) для плоского телевизора
(b) для изогнутого телевизора/дополнительного пространства

⚠ Осторожно: Убедитесь, что панель кронштейна надежно закреплена, прежде чем переходить к следующему шагу.

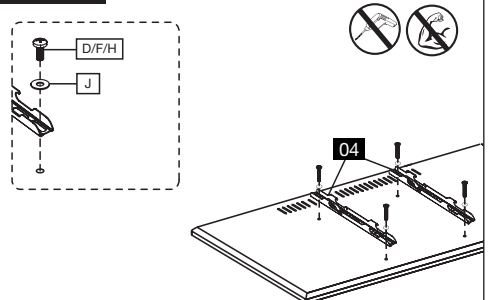
Если поддержка креплений стандарта VESA вашего телевизора меньше 100x200, вам необходимо ослабить болт **S1** и снять панель кронштейна с монтажной рамы **O2**.



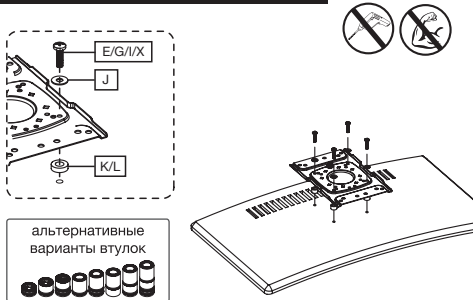
(a1) Плоский



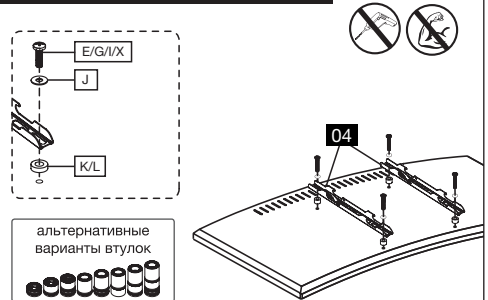
(a2) Плоский



(b1) Изогнутый/Дополнительное пространство



(b2) Изогнутый/Дополнительное пространство



Шаг 2А

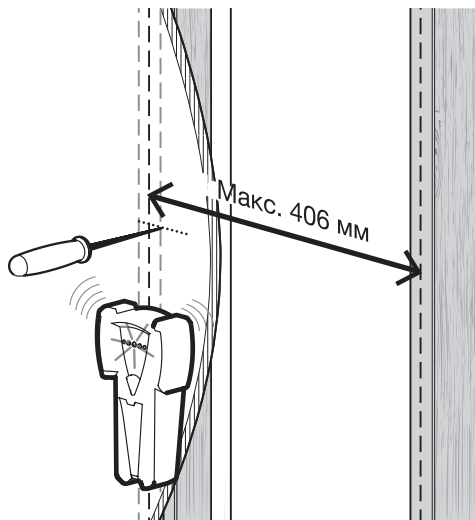
УСТАНОВИТЕ НАСТЕННУЮ ПАНЕЛЬ (ДЕРЕВЯННЫЙ КАРКАС)

⚠ Осторожно: Избегайте возможных травм или повреждений оборудования! Все лаг-болты **A** ДОЛЖНЫ БЫТЬ крепко затянуты, чтобы избежать нежелательного движения настенной панели. **01**

- Гипсокартон не должен быть толще 16 мм
- Минимальный размер деревянной балки: 51x102 мм

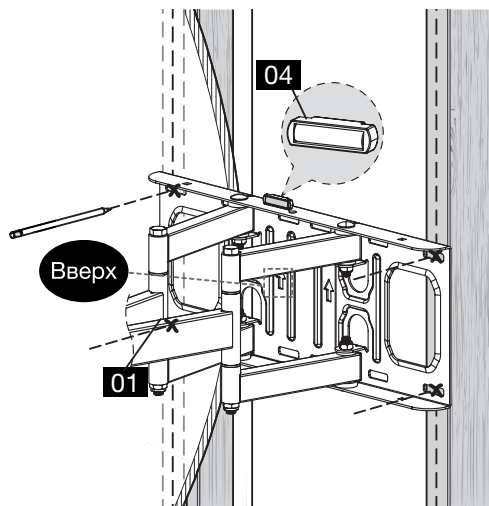
⚠ Осторожно: Убедитесь, что настенная панель **01** надежно прикреплена к стене, прежде чем переходить к следующему шагу.

Шаг 2А-1



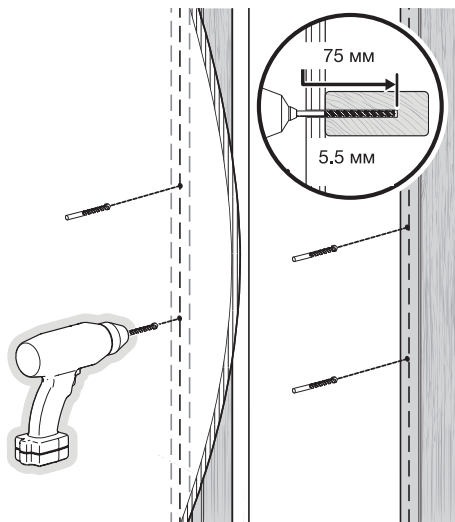
Определите положение деревянной балки. Проверьте и пометьте центр балки, определите края балки с помощью шила, тонкого гвоздя или детектора проводки.

Шаг 2А-2



Установите конструкцию и панель кронштейна **01** на желаемую высоту и приложите отверстия к центру балки. Выровняйте настенную панель и пометьте отверстия.

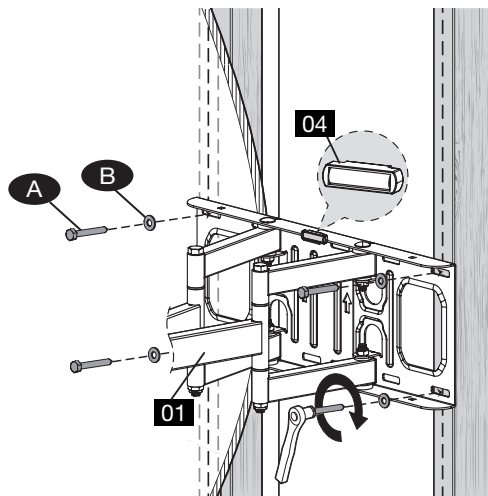
Шаг 2А-3



Просверлите пилотные отверстия с помощью сверла диаметром 5,5 мм.

⚠ Важно: Пилотные отверстия должны быть глубиной 75 мм. Убедитесь, что вы сверлите в центре балки.

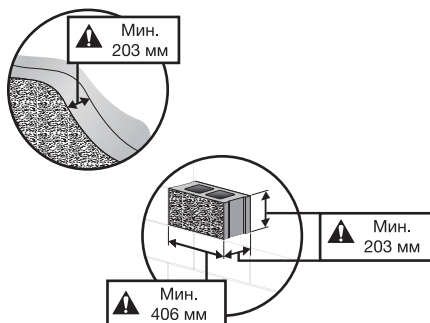
Шаг 2А-4



Установите настенную панель **01** с помощью лаг-болта **A** и шайбы **B**. Затяните лаг-болты до того момента, пока они не будут крепко прижаты к настенной панели, **01**.

Шаг 2Б

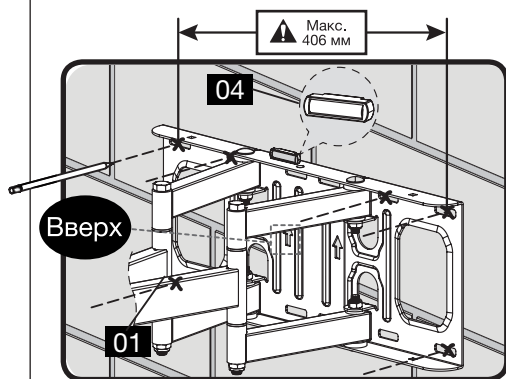
УСТАНОВИТЕ НАСТЕННОЙ ПАНЕЛИ (БЕТОННЫЙ МОНОЛИТ ИЛИ БЛОК)



⚠ Осторожно: Избегайте возможных травм или повреждений оборудования!

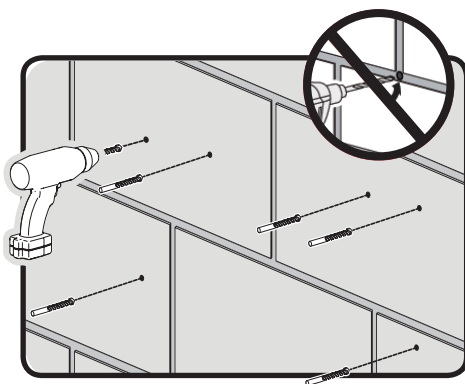
- Минимальная толщина монолита: 203 мм
- Минимальный размер блока: 203x203x406 мм
- Минимальное горизонтальное расстояние между крепежами: 406 мм
- Установите настенную панель **01** прямо на бетонную поверхность.

Шаг 2Б-1



Приложите конструкции кронштейна/настенную панель **01** на желаемую высоту. Выровняйте и пометьте 6 отверстий.

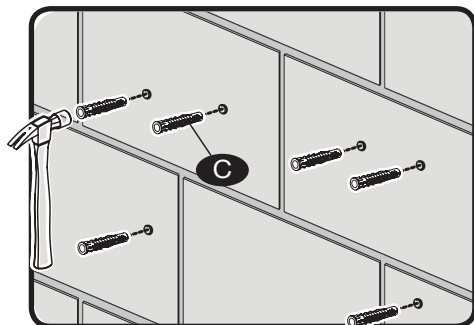
Шаг 2Б-2



Просверлите 6 пилотных отверстий с помощью сверла по камню диаметром 10 мм.

⚠ Важно: Пилотные отверстия должны быть глубиной 65 мм. Не сверлите в швах между бетонными блоками.

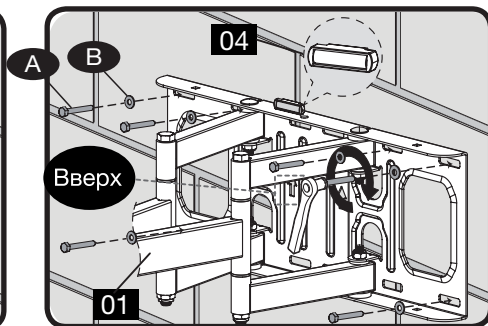
Шаг 2Б-3



Вставьте 6 настенных анкера **C** (10x50 мм) в стену.

! Осторожно: убедитесь, что анкеры расположены вровень с бетонной поверхностью.

Шаг 2Б-4



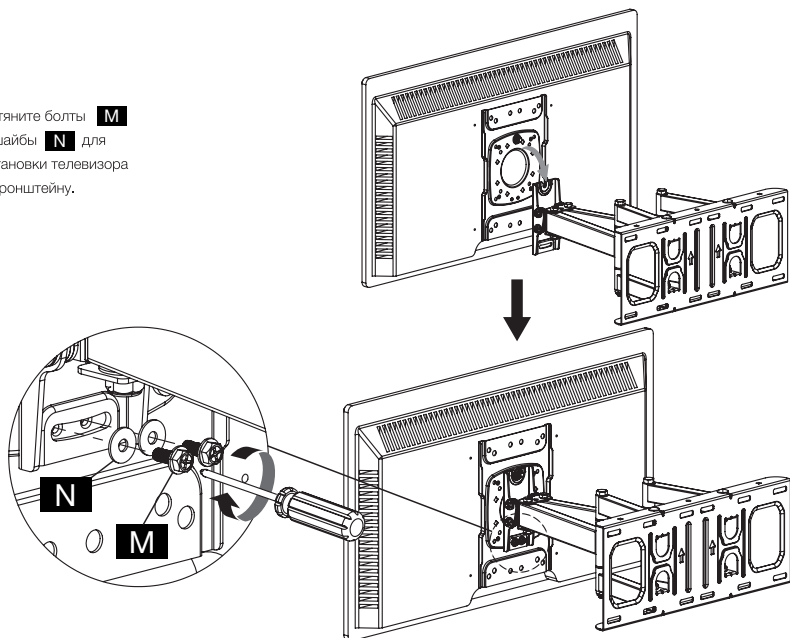
Установите настенную панель **01** с шестью шайбами **B** лаг-болтами. **A**

! Осторожно: неправильное использование может снизить надежность лаг-болта. **A** Не перетягивайте винты.

Шаг 3А

ПОВЕСЬТЕ ТЕЛЕВИЗОР НА КОНСТРУКЦИЮ КРОНШТЕЙНА (ДЛЯ VESA МЕНЬШЕ 100x200)

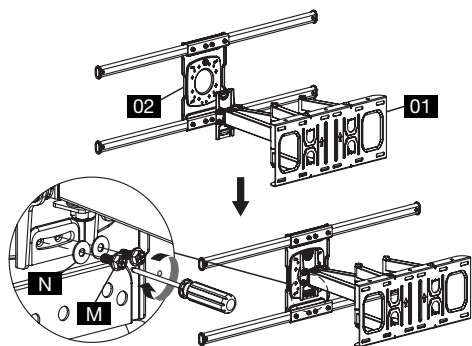
Затяните болты **M** и шайбы **N** для установки телевизора к кронштейну.



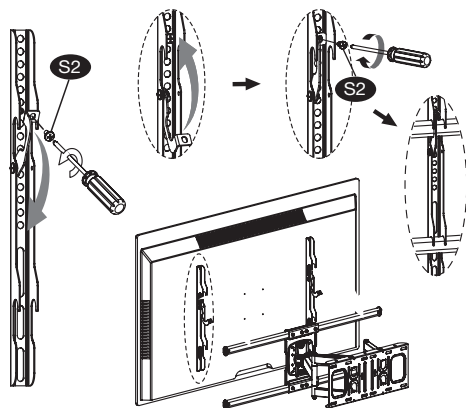
Шаг 3Б

УСТАНОВИТЕ ФИКСАТОРЫ И РАСШИРИТЕЛИ НА КОНСТРУКЦИЮ КРОНШТЕЙНА/НАСТЕННУЮ ПАНЕЛЬ И ПОВЕСЬТЕ ТЕЛЕВИЗОР НА РАСШИРИТЕЛИ (ДЛЯ VESA БОЛЬШЕ 100x200)

Затяните болт **M** и шайбу **N**, чтобы установить монтажную раму **02** на кронштейн. **01**



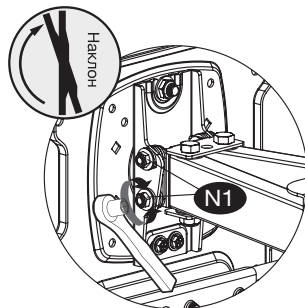
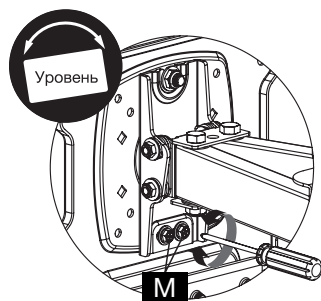
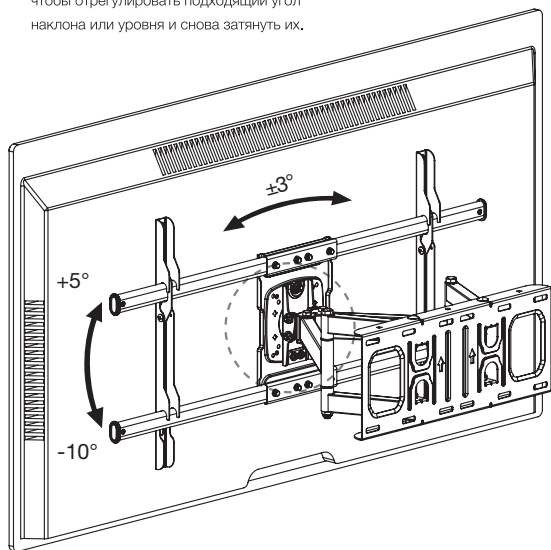
1. Снимите винты **S2** и повесьте телевизор на кронштейн.
2. Опустите предохранительные замки, затем закрепите снятые винты.



Шаг 4

ОТРЕГУЛИРУЙТЕ НАКЛОН И УРОВЕНЬ

Слегка ослабьте болты **M** или гайки **N1**, чтобы отрегулировать подходящий угол наклона или уровня и снова затянуть их.



ПРАВИЛА БЕЗОПАСНОСТИ И ЭКСПЛУАТАЦИИ

- Не используйте комплектующие, если они повреждены или отличаются от комплектации данной модели.
 - Крепление, не рекомендованное изготовителем, может не выдержать вес изделия и установленного на него оборудования. Это может привести к повреждению изделия и оборудования, а также стать причиной получения травм.
 - Не допускайте детей к монтажу и эксплуатации изделия.
 - Убедитесь, что комплектующие хранятся в недоступном для детей месте, т. к. существует угроза удушья в результате проглатывания мелких деталей.
 - Изделие безопасно при использовании по назначению.
 - Запрещается использовать изделие вне помещений. Использование данного продукта на улице может привести к поломке продукта и получению травм.
 - Данное изделие рекомендуется устанавливать только на вертикальные поверхности (стену).
 - Не следует устанавливать изделие на наклонные поверхности.
 - Изделие предназначено для монтажа на деревянные каркасные стены, твердые цементные или кирпичные стены.
 - Будьте осторожны при использовании подвижных частей изделия.
 - Перед монтажом убедитесь, что несущая поверхность может выдержать вес, в три раза превышающий суммарный вес кронштейна, крепления и установленного оборудования.
 - Перед монтажом оборудования убедитесь, что его вес не превышает максимально допустимый.
 - Убедитесь, что все крепежные соединения хорошо затянуты. Не перетягивайте крепежные соединения.
 - Неправильный монтаж может привести к повреждению изделия и установленного на него оборудования, а также к получению серьезных травм.
 - При необходимости поручите монтаж квалифицированным специалистам.
 - Во время эксплуатации не подвергайте изделие и установленное на него оборудование внешнему воздействию (не держитесь за них, не подвергайте ударам и т. д.).
 - Не вешайте кабель питания или сигнальный кабель на заднюю панель оборудования при креплении к стене. Кабели могут быть повреждены, что в свою очередь может привести к пожару, короткому замыканию или повреждению оборудования.
 - Не пытайтесь самостоятельно диагностировать и ремонтировать изделие.
 - Ремонт и обслуживание должны осуществлять только квалифицированные специалисты.
- ВНИМАНИЕ:** Использование изделий, масса которых превышает указанный расчетный вес, может привести к неустойчивости и возможным травмам. Опоры должны быть установлены в соответствии со схемами в инструкциях по монтажу. Неправильная установка может привести к получению серьезных травм.
- ВАЖНО:** Перед установкой убедитесь, что Вы получили все детали в соответствии со списком комплектующих. Если не хватает каких-либо деталей или они поломаны, свяжитесь с Вашим местным распространителем по вопросу замены.
- ТЕХНИЧЕСКОЕ ОБСЛУЖИВАНИЕ:** Профилактический осмотр необходимо производить регулярно, но не реже одного раза в три месяца. При осмотре обращайте внимание на отсутствие механических повреждений, а также на надежность крепления изделия к стене и оборудованию.

ХРАНЕНИЕ

Хранение изделия необходимо осуществлять в упаковке изготовителя в помещениях с естественной вентиляцией при температуре -30...+50 °С.

ТРАНСПОРТИРОВКА

- Транспортировка изделий осуществляется любым видом крытого транспорта в упаковке изготовителя, обеспечивающей предохранение товара от механических повреждений, загрязнений, попадания солнечных лучей и влаги.
- Транспортировка допускается при температуре -30...+50 °С.
- При погрузке должны приниматься меры, исключающие вероятность самопроизвольного перемещения изделия при транспортировке.
- При погрузочно-разгрузочных работах запрещается кантовать и подвергать изделие резким толчкам и ударам, так как это может привести к механическим повреждениям.

УТИЛИЗАЦИЯ

Утилизация производится в соответствии с требованиями действующего законодательства Российской Федерации.

ГАРАНТИЙНЫЙ ТАЛОН №

Наименование товара	
Модель (артикул)	
Место продажи	
Дата продажи	
Печать и подпись продавца	
Подпись покупателя	
Срок гарантийной поддержки	5 лет

УСЛОВИЯ ПРЕДОСТАВЛЕНИЯ ГАРАНТИИ

1. Гарантийная замена проводится при предъявлении покупателем полностью заполненного гарантийного талона.
2. Доставка оборудования, подлежащего гарантийному ремонту, в сервисную службу осуществляется покупателем самостоятельно и за свой счет, если иное не оговорено в дополнительных письменных соглашениях.
3. Гарантийные обязательства не распространяются на материалы и детали, считающиеся расходными в процессе эксплуатации.

УСЛОВИЯ ПРЕРЫВАНИЯ ГАРАНТИЙНЫХ ОБЯЗАТЕЛЬСТВ

Гарантийные обязательства могут быть прерваны в следующих случаях:

1. Нарушение правил, указанных в данном руководстве по эксплуатации.
2. Самостоятельный ремонт или ремонт неавторизованным сервисным центром.
3. Наличие явных или скрытых механических повреждений оборудования, вызванных нарушением правил, указанных в данном руководстве по эксплуатации.
4. Отказ оборудования, вызванный воздействием факторов непреодолимой силы и/или действиями третьих лиц.
5. Гарантия не распространяется на повреждения, вызванные: естественным износом деталей; нарушением правил, указанных в данном руководстве по эксплуатации; изменениями, внесенными в конструкцию изделия; ремонтом, произведенным не в авторизованных сервисных центрах, а другими организациями или лицами.
6. Гарантия не распространяется на крепление кронштейнов.

С условиями гарантии согласен

Дата продажи

_____ (фамилия покупателя)

« ____ » _____ 20__ г.

_____ (подпись покупателя)

М.П.

Уполномоченный представитель продающей организации

_____ (_____)

Ф.И.О.

Изготовитель: «Нингбо джиа ши трейдинг Ко., ЛТД» / «Ningbo jia she trading Co.,Ltd».

Адрес изготовителя: 5-5, бидлинг 009, Шубо роад Но 9, Иньчжоу дистрикт, Нингбо сити, Чжецзян провинц, Китай/ 5-5, building 009, Shubo road no 9, Yinzhou district, Ningbo city, Zhejiang province, China.

Импортер и уполномоченный представитель: ООО «СДС».

Адрес импортера: 123060, Россия, г. Москва, ул. Маршала Соколовского, д. 3, эт. 5, пом. 1, ком. 3.

Дату изготовления см. на упаковке и/или изделии. Изготовитель оставляет за собой право на внесение изменений в продукцию без предварительного уведомления с целью улучшения потребительских свойств товара. Не подлежит обязательному подтверждению соответствия.