

# Термометры биметаллические коррозионностойкие

Радиальное присоединение с резьбой на штоке

Тип БТ, серия 220

Предназначены для измерения температуры агрессивных жидкостей и газов

Диаметр корпуса, мм  
100, 150

Класс точности  
1,0\* / 1,5  
\* – опция

Диапазон показаний температур, °C

-30...+70	0...+60
0...+100	0...+120
0...+160	0...+200
0...+250	0...+350
0...+450	

Диапазон рабочих температур, °C  
Окружающая среда: -60...+60

Длина погружной части, мм  
64, 100, 150, 200, 250, 300 (под заказ возможно изготовление погружной части длиной до 1000 мм с шагом 50 мм)

Чувствительный элемент  
Биметаллическая спираль

Шток  
Нержавеющая сталь 08X18H10

Корпус  
IP65, нержавеющая сталь 08X18H10

Кольцо  
Нержавеющая сталь 08X18H10,  
байонетное

Циферблат  
Алюминий, шкала черная на белом фоне

Стекло  
Минеральное

Резьба присоединения (на штоке)  
G½ или M20x1,5

Комплектность  
Без гильзы  
Опция: гильза из нержавеющей стали  
08X18H10 – см. стр. 99-100

Рабочее давление, МПа  
На штоке: 10  
На гильзе из нержавеющей стали: 25  
На цельноточеной гильзе: 60

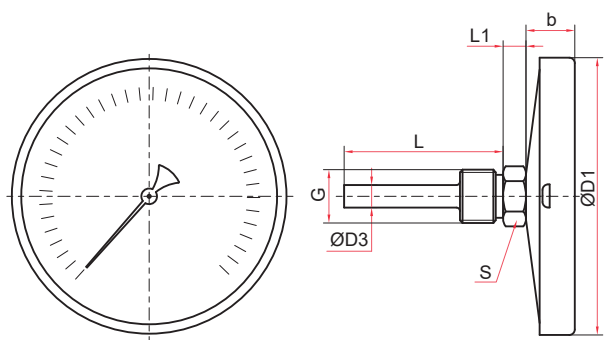
Межповерочный интервал  
3 года

Техническая документация  
ТУ 4211-001-4719015564-2008

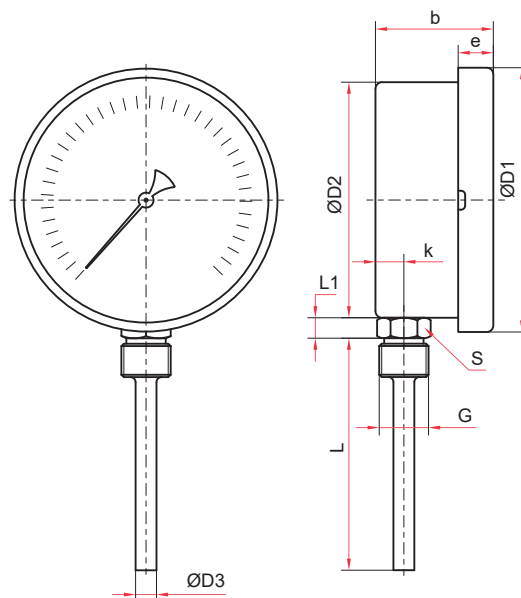


Пример обозначения: БТ – 52. 220 (0–120 °C) G½. 64. 1,5

Тип	БТ
биметаллический термометр	БТ
Диаметр корпуса, мм	5 7
100	5
150	7
Присоединение	2
радиальное	2
Материал штока	2
нержавеющая сталь	2
Материал корпуса и кольца	2
нержавеющая сталь	2
Материал гильзы	0
без гильзы	0
Диапазон показаний температур, °C	-30...+70 0...+60 / 100 / 120 / 160 / 200 / 250 / 350 / 450
Резьба присоединения	G½ / M20x1,5
Длина погружной части, мм	64 / 100 / 150 / 200 / 250 / 300
Класс точности	1,0 1,5



Осевое присоединение



Радиальное присоединение

## Основные размеры (мм), вес (кг)

Тип	Ø	D1	D2	D3	b	e	k	L	L1	S	G	Вес
БТ-51.220	100	111	—	10	25	—	—	46 / 64 / 100 / 150 / 200 / 250 / 300*	10	22	G <sup>1</sup> / <sub>2</sub> или M20x1,5	0,29
БТ-52.220			100		49	17	16,2	0,33				
БТ-71.220	150	161	—	10	28	—	—	64 / 100 / 150 / 200 / 250 / 300*	10	22	G <sup>1</sup> / <sub>2</sub> или M20x1,5	0,58
БТ-72.220			149		51	18	18	0,58				

\* — возможно изготовление погружной части длиной до 1600 мм для осевых БТ и длиной до 1000 мм для радиальных БТ (с шагом 50 мм)



**Гильзы из нержавеющей стали (опция)**  
смотрите на стр. 99-100



**Прибор может быть укомплектован указателем предельных значений (УПЗ).**  
Таблицу совместимости УПЗ и приборов см. на стр. 106, чертежи - на стр. 98