

ИНСТРУКЦИЯ ПО ЭКСПЛУАТАЦИИ

Тележка складная Стелла-техник MSI

1. Разложите платформу.

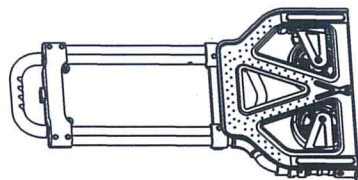


Рис.5

4. Сложите платформу.

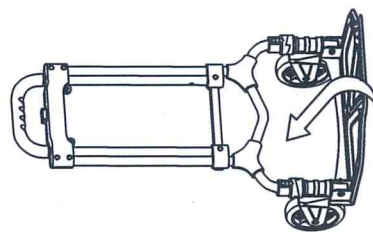


Рис.4

2. Нажмите на кнопку и выпяните ручку вверх.

Кнопка

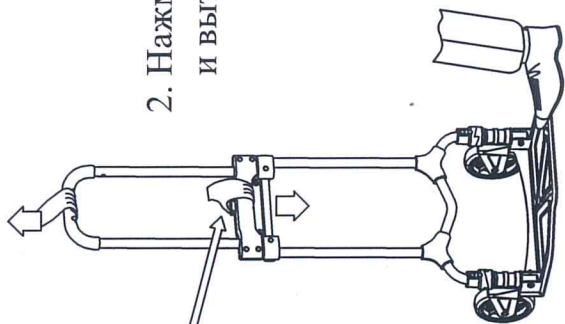
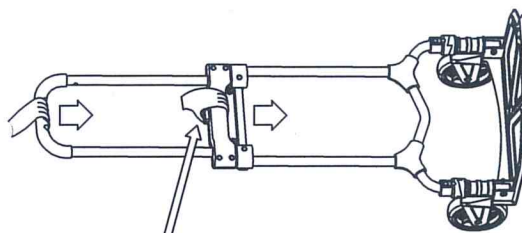


Рис.2



Кнопка



3. Нажмите на кнопку и опустите ручку.

Рис.3

1. Разложите платформу.