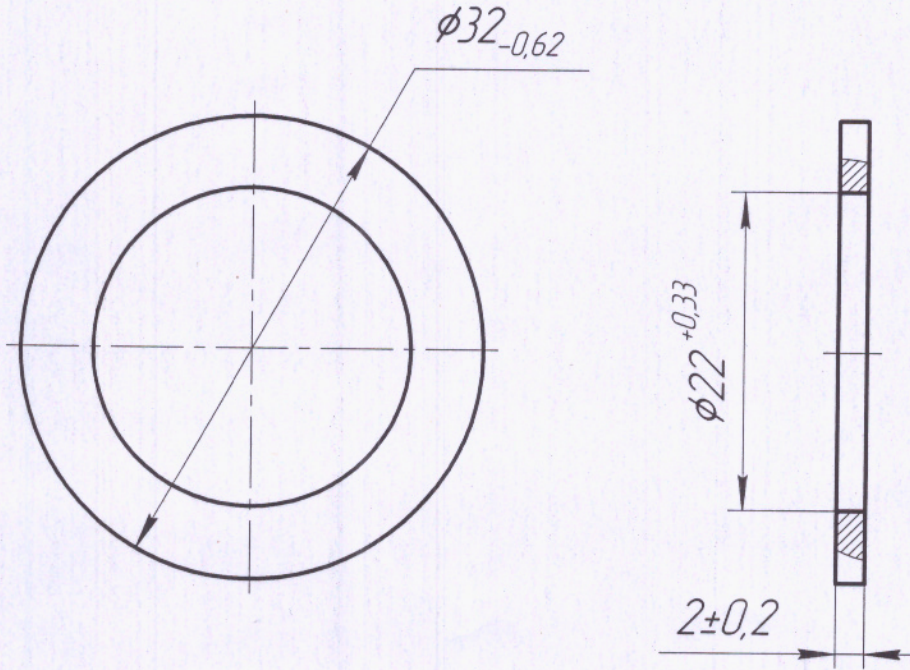


Шайба медная

Перв. примен.

Справ. №



Подп. и дата

Инв. № дубл.

Взам. инв. №

Подп. и дата

Инв. № подл.

| Изм.     | Лист | № докум. | Подп. | Дата |
|----------|------|----------|-------|------|
| Разраб.  |      |          |       |      |
| Проб.    |      |          |       |      |
| Т.контр. |      |          |       |      |
| Н.контр. |      |          |       |      |
| Утв.     |      |          |       |      |

Шайба медная

φ32x22x2.M1

Медь (M1)

| Лит. | Масса  | Масштаб |
|------|--------|---------|
|      | 0,01   | 2:1     |
| Лист | Листов | 1       |