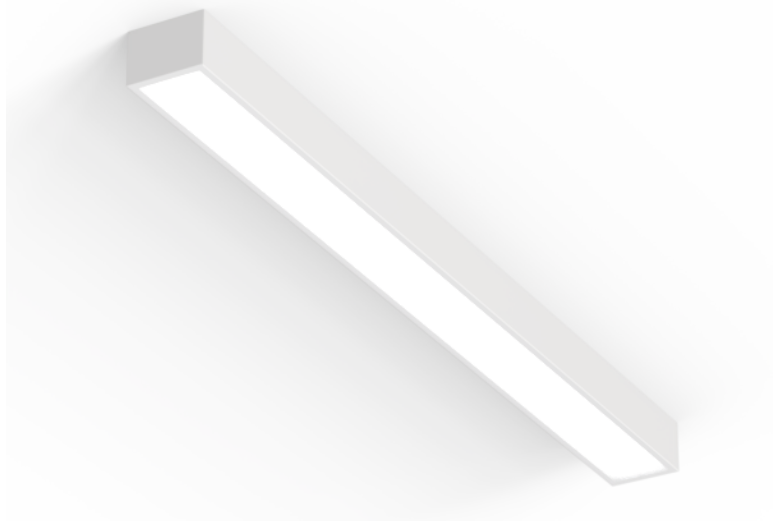


# ПАСПОРТ

V1-E0-0M220-01OPD-4003540

Светодиодный светильник VARTON E220 3.0 для образовательных учреждений 35 Вт встраиваемый/накладной CRI90 4000K 1195x100x70 мм IP40 с равномерной засветкой рассеиватель опал DALI



## 1. Основные сведения

Изготовитель: ООО ТПК «Вартон».

Адрес изготовителя: 121354, Россия, город Москва, улица Дорогобужская, дом 14, строение 6, help@varton.ru.

Адрес места осуществления деятельности по изготовлению продукции: 301831, Россия, Тульская область, Богородицкий район, город Богородицк, улица 30 лет Победы, дом 1а.

Соответствие: ТР ТС 004/2011, ТР ТС 020/2011, ТР ТС 037/2016

Технические условия: ТУ 27.40.33-028-29497914-2020

## 2. Технические данные

Потребляемая мощность, Вт	35
Коррелированная цветовая температура, К	4000
Световой поток, лм	3 150
Световая отдача, лм/Вт	90
Тип источника света	Светодиод. (LED) несменная
Индекс цветопередачи (Ra)	90-100
Коэффициент пульсации светового потока, не более, %	1
Исполнение	DALI*
Номинальное напряжение, В	220...230
Номинальная частота, Гц	50
Диапазон напряжения питания переменного тока, В	176...264
Диапазон напряжения питания постоянного тока, В	176...280
Класс защиты от поражения электрическим током	I
Коэффициент мощности	0,95
Степень защиты (IP)	IP40
Степень защиты от внешних механических воздействий (IK)	IK03
Тип кривой силы света	Д
Климатическое исполнение и категория размещения	УХЛ4
Нормируемая рабочая температура окружающего воздуха, °С	1...40
Материал корпуса	Сталь
Цвет корпуса	Белый
Рассеиватель	Опал
Материал рассеивателя	Полистирол
Масса нетто, кг	3,2
Габаритные размеры, мм	1195 × 100 × 70

\* Более подробную информацию об исполнении светильника можно получить на сайте по ссылке: <https://www.varton.ru/information/technical-documentation/> (varton.ru – ИНФОРМАЦИЯ - ТЕХНИЧЕСКАЯ ДОКУМЕНТАЦИЯ) или в карточке номенклатуры.

## 3. Комплектность

Светильник — 1 шт.

Рассеиватель — 1 шт.

Информационный лист — 1 шт.

Упаковка — 1 шт.

## 4. Указания по монтажу и эксплуатации

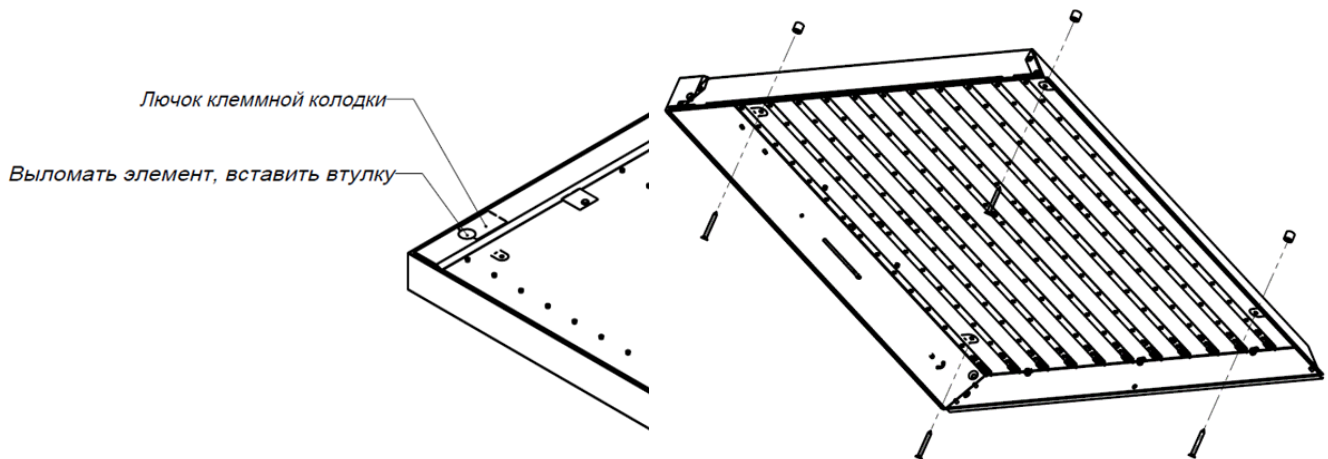


Рис.1

Рис.2

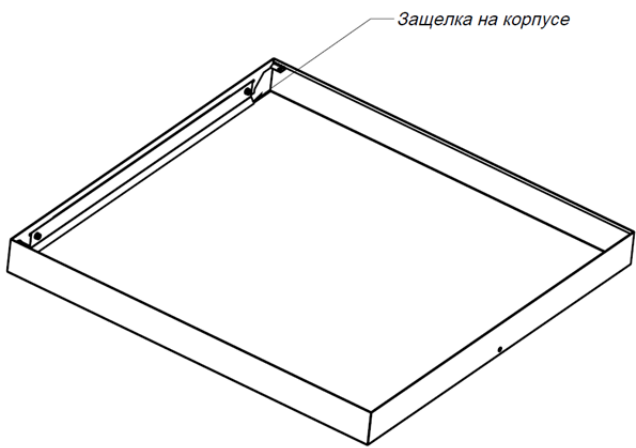


Рис.3

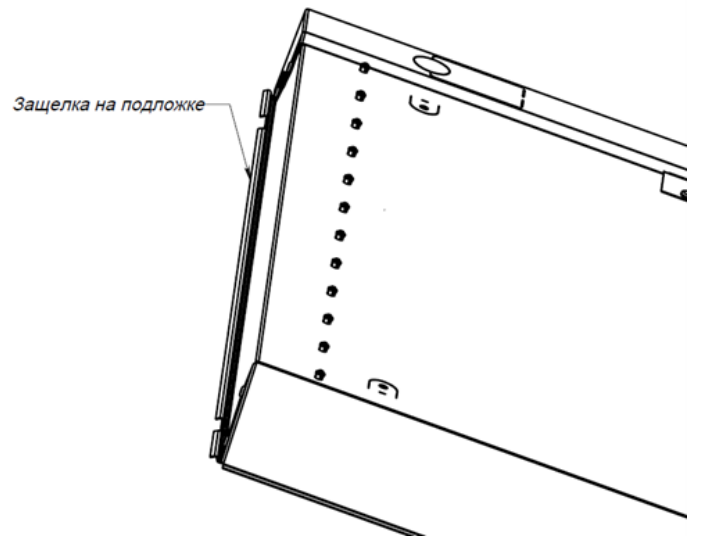


Рис.4

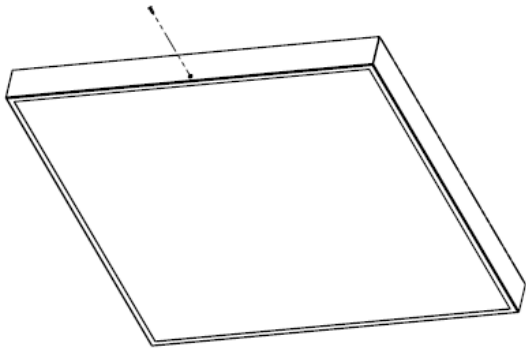


Рис.5

Монтаж светодиодного светильника серии А 3.0 ВАРТОН® производится в подвесные потолочные системы с Т-образным профилем 15 мм и 24 мм или на любую ровную поверхность.

Общие правила монтажа:

Распакуйте светильник и убедитесь в отсутствии механических повреждений;

Перед электрическим подключением светильника убедитесь в отсутствии напряжения.

Электрическое подключение светильника осуществляется через клеммную колодку, установленную на внутренней поверхности корпуса светильника.

Подключите сетевой провод к контактам клеммной колодки светильника строго в соответствии с маркировкой:

N-нейтраль, L-фаза, -заземление (Рис. 1). Сечение проводников кабеля должно быть не более 2,5 мм<sup>2</sup>.

**ВАЖНО!** Не забудьте заземлить светильник!

Порядок монтажа для встраиваемого исполнения:

Откройте лючок клеммной колодки на корпусе светильника, выполните электрическое подключение согласно общим правилам монтажа, для этого заведите провод в корпус светильника через резиновую втулку, установите втулку в специальное отверстие, предварительно выломав прорезанный элемент.

Заведите корпус светильника в межпотолочное пространство и установите на направляющие рейки подвесной потолочной системы. Для дополнительного крепления при помощи подвесов, используйте отверстия на дне корпуса, предварительно необходимо отогнуть вырезанные элементы. Заклейте отверстия для сохранения пылевлагозащиты. При отсутствии необходимости дополнительного крепления закройте пластиковыми гвоздями, входит в комплект светильника.

Порядок монтажа накладного исполнения:

Просверлите 4 установочных отверстия на монтажной поверхности (диаметр отверстий в корпусе светильника 4.5 мм). Откройте лючок клеммной колодки на корпусе светильника, выполните электрическое подключение согласно общим правилам монтажа, для этого заведите провод в корпус светильника через резиновую втулку, установите втулку в специальное отверстие, предварительно выломав прорезанный элемент. Открутите потайной винт, который находится на одной из сторон светильника, достаньте подложку из корпуса. Прикрепите подложку к монтажной поверхности при помощи комплекта крепежа, не входит в состав светильника, между корпусом и монтажной поверхностью установите пластиковые проставки(рис.3.). Установите рассеиватель и корпус к подложке, защелкните одну из сторон корпуса (защелка на корпусе показана Рис.4., защелка на подложке показан на Рис.5.), на противоположной стороне установите потайной винт (Рис.6.), шляпку винта закройте наклейкой, входит в комплект светильника. Включите питание и убедитесь в том, что светильник нормально функционирует.

Порядок монтажа подвесного исполнения:

Светильники с префиксом "подвесной" комплектуются регулируемыми гибкими подвесами. Все остальные светильники требуется доукомплектовывать подвесами. Дальнейшая инструкция приводится для светильников с префиксом "подвесной", для всех остальных позиций - монтаж по аналогии

Откройте лючок клеммной колодки на корпусе светильника, выполните электрическое подключение согласно общим правилам монтажа, для этого заведите провод в корпус светильника через резиновую втулку, установите втулку в специальное отверстие, предварительно выломав прорезанный элемент. С оборотной стороны светильника в резьбовые отверстия установить винт установочный М5х20 (входит в комплект). Демонтировать из подвеса винт с четырехгранной головкой. Установить подвес на установочный винт. Прикрепить подвес к потолку, отрегулировать высоту подвеса по необходимости.

## **5. Условия хранения и транспортирования**

Условия транспортирования: любым видом транспорта при условии защиты упаковки от механических воздействий и атмосферных осадков. Хранить в упаковке в закрытых сухих помещениях. При хранении светильников с аварийным питанием рекомендуется заряжать аккумуляторную батарею не реже одного раза в 6 месяцев.

## **6. Ресурс, срок службы, гарантии изготовителя**

Срок службы: 96 мес.

Гарантийный срок: 60 месяцев с даты продажи или поставки, но не более 64 месяцев с даты выпуска.

## **7. Требования безопасности**

Запрещаются любые работы со светильником при подключённом напряжении; эксплуатация светильника I класса защиты без подключения к защитному заземлению; эксплуатация светильника с механическими повреждениями.

Работы по монтажу производить специалисту не ниже II квалификационной группы по электробезопасности.

## **8. Сведения об утилизации**

Специальных условий и разрешений для утилизации не требует.

## **9. Свидетельство о приемке**

Светильник изготовлен в соответствии с техническими условиями и признан годным к эксплуатации.