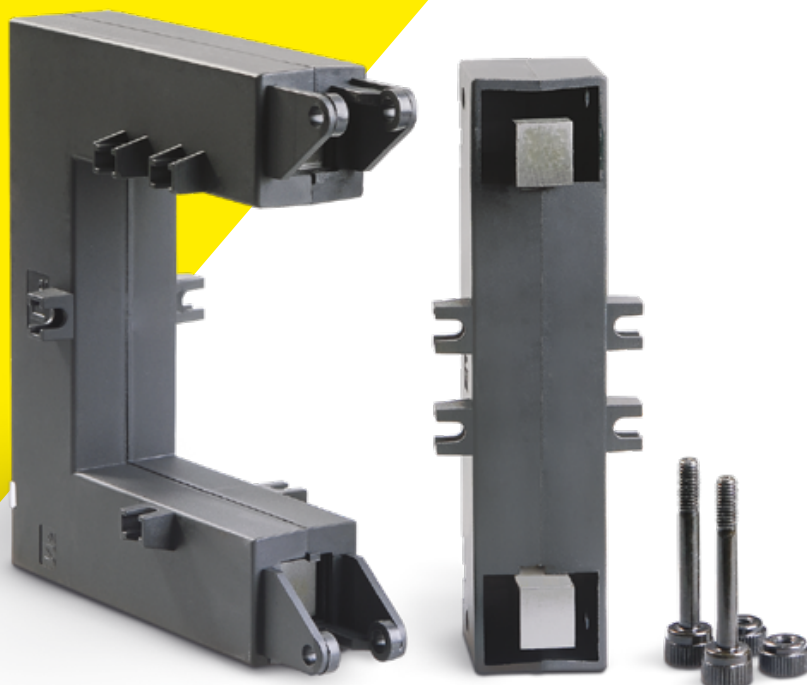


ТРАНСФОРМАТОРЫ ТОКА ТРП



Предназначены:

- для применения в схемах учета электроэнергии при расчетах с потребителями;
- для применения в схемах коммерческого учета электроэнергии;
- для передачи сигнала измерительной информации измерительным приборам или устройствам защиты и управления.

Соответствуют требованиям ГОСТ 7746 и внесены в Государственный реестр средств измерений под номером 54961-13.

Преимущества

- Корпус ТРП выполнен из самозатухающего пластика.
- В комплект каждого трансформатора входит крышка, которой закрываются клеммы вторичной обмотки.
- Межповерочный интервал – 8 лет.
- Трансформаторы ТРП комплектуются винтами и гайками для крепления проводников.

Особенности конструкции



Корпус и сердечник трансформаторов тока разъёмные и соединяются при помощи крепежных винтов.



Стороны трансформаторов тока, соответствующие входу и выходу первичной обмотки, обозначаются Л1 и Л2, выводы вторичной обмотки обозначаются И1 и И2.



Корпус трансформатора сделан из самозатухающего пластика, что обеспечивает пожаро- и электробезопасность.



Клеммные зажимы вторичной обмотки закрываются прозрачной крышкой, что обеспечивает безопасность при эксплуатации. Крышку можно опломбировать. Это важно в схемах учета электроэнергии, т. к. исключает несанкционированный доступ к клеммным зажимам вторичной обмотки.

Технические характеристики

Параметр	Значение для трансформатора типа				
	ТРП-23	ТРП-58	ТРП-88	ТРП-812	ТРП-816
Номинальное напряжение U_n , кВ	0,66				
Наибольшее рабочее напряжение, кВ	0,72				
Номинальная частота сети f_n , Гц	50				
Номинальный первичный ток трансформатора I_{1n} , А	300, 400	250, 300, 400, 500, 600	400, 500, 600, 800, 1000	1000, 1200, 1250, 1500	1000, 1500, 2000, 2500, 3000
Номинальный вторичный рабочий ток I_{2n} , А	5				
Номинальная вторичная нагрузка S_{2n} с коэффициентом мощности $\cos\varphi_2 = 0,8$, В·А	1,5-2,5				
Класс точности	0,5				
Номинальный коэффициент безопасности вторичной обмотки F_s	5				
Испытательное одноминутное напряжение частотой 50 Гц, кВ	3				
Масса, кг, не более	0,75	0,9	1,05	1,25	4,3

Пределы допускаемых погрешностей вторичных обмоток для измерений и учета

Класс точности	Первичный ток, % номинального значения	Предел допускаемой погрешности			Диапазон вторичной нагрузки, % номинального значения
		Токовой, %	Угловой, мин	Угловой, срад	
0,5	5	±1,5	±90	±2,7	25-100
	20	±0,75	±45	±1,35	
	100-120	±0,5	±30	±0,9	

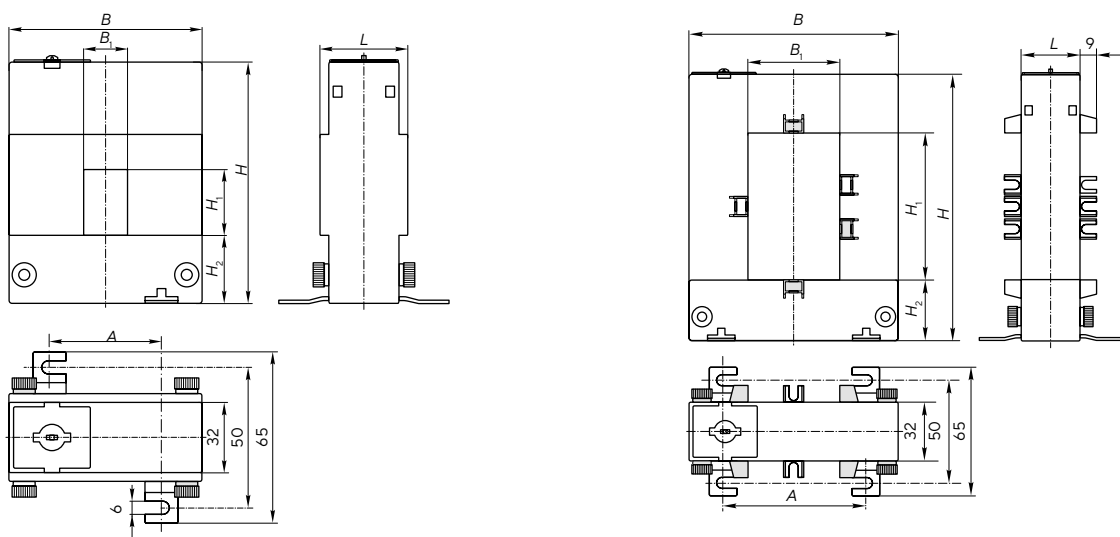
Руководство по выбору



Параметр	Тип трансформатора					
	TRP-23	TRP-58	TRP-88	TRP-812	TRP-816	
Номинальный ток, А	250		•			
	300	•	•			
	400	•	•	•		
	500		•	•		
	600		•	•		
	750			•		
	800			•		
	1000			•	•	•
	1200				•	•
	1250				•	•
	1500				•	•
	2000					•
	2500					•
	3000					•
Класс точности трансформатора	0,5	0,5	0,5	0,5	0,5	
Номинальная вторичная нагрузка, В·А	1,5-2,5	1,0-5,0	1,0-5,0	2,5-8,0	10,0-20,0	

	Наименование	Первичный номинальный ток, А	Вторичный номинальный ток, А	Номинальная вторичная полная мощность, В·А	Класс точности	Артикул
	Трансформатор тока ТРП-23 300/5 1,5ВА кл. точн. 0,5	300	5	1,5	0,5	ИТТ23-2-D015-0300
	Трансформатор тока ТРП-23 400/5 2,5ВА кл. точн. 0,5	400	5	2,5	0,5	ИТТ23-2-D025-0400
	Трансформатор тока ТРП-58 250/5 1ВА кл. точн. 0,5	250	5	1	0,5	ИТТ58-2-D015-0250
	Трансформатор тока ТРП-58 300/5 1,5ВА кл. точн. 0,5	300	5	1,5	0,5	ИТТ58-2-D015-0300
	Трансформатор тока ТРП-58 400/5 1,5ВА кл. точн. 0,5	400	5	1,5	0,5	ИТТ58-2-D015-0400
	Трансформатор тока ТРП-58 500/5 2,5ВА кл. точн. 0,5	500	5	2,5	0,5	ИТТ58-2-D025-0500
	Трансформатор тока ТРП-58 600/5 2,5ВА кл. точн. 0,5	600	5	2,5	0,5	ИТТ58-2-D025-0600
	Трансформатор тока ТРП-88 400/5 1,5ВА кл. точн. 0,5	400	5	1,5	0,5	ИТТ88-2-D015-0400
	Трансформатор тока ТРП-88 500/5 2,5ВА кл. точн. 0,5	500	5	2,5	0,5	ИТТ88-2-D015-0500
	Трансформатор тока ТРП-88 600/5 2,5ВА кл. точн. 0,5	600	5	2,5	0,5	ИТТ88-2-D025-0600
	Трансформатор тока ТРП-88 800/5 2,5ВА кл. точн. 0,5	800	5	2,5	0,5	ИТТ88-2-D025-0800
	Трансформатор тока ТРП-88 1000/5 5ВА кл. точн. 0,5	1000	5	5	0,5	ИТТ88-2-D050-1000
	Трансформатор тока ТРП-812 1000/5 5ВА кл. точн. 0,5	1000	5	5	0,5	ИТТ812-2-D050-1000
	Трансформатор тока ТРП-812 1200/5 6ВА кл. точн. 0,5	1200	5	6	0,5	ИТТ812-2-D060-1200
	Трансформатор тока ТРП-812 1250/5 7,5ВА кл. точн. 0,5	1250	5	7,5	0,5	ИТТ812-2-D075-1250
	Трансформатор тока ТРП-812 1500/5 7,5ВА кл. точн. 0,5	1500	5	7,5	0,5	ИТТ812-2-D075-1500
	Трансформатор тока ТРП-816 1000/5 10ВА кл. точн. 0,5	1000	5	10	0,5	ИТТ816-2-D100-1000
	Трансформатор тока ТРП-816 1500/5 15ВА кл. точн. 0,5	1500	5	15	0,5	ИТТ816-2-D150-1500
	Трансформатор тока ТРП-816 2000/5 15ВА кл. точн. 0,5	2000	5	15	0,5	ИТТ816-2-D150-2000
	Трансформатор тока ТРП-816 2500/5 15ВА кл. точн. 0,5	2500	5	15	0,5	ИТТ816-2-D150-2500
	Трансформатор тока ТРП-816 3000/5 20ВА кл. точн. 0,5	3000	5	20	0,5	ИТТ816-2-D200-3000

Габаритные размеры



Тип	Габаритные и установочные размеры, мм						
	A	B	B ₁	H	H ₁	H ₂	L
ТРП-23	51	89	20	111	30	32	40
ТРП-58	78	114	50	145	80	33	32
ТРП-88	108	144	80	145	80	33	32
ТРП-812	108	145	80	185	120	33	32
ТРП-816	120	184	80	245	160	38	52