

# REXANT

РУКОВОДСТВО ПО ЭКСПЛУАТАЦИИ

## КРОНШТЕЙН ДЛЯ ТЕЛЕВИЗОРА 32"-75", МОТОРИЗИРОВАННЫЙ

Series PROF1



38-0385

## ПРЕДУПРЕЖДЕНИЕ: НЕОБХОДИМО ПРОЧЕСТЬ ВСЕ РУКОВОДСТВО ПЕРЕД СБОРКОЙ И УСТАНОВКОЙ

Прибор работает от электричества. Во избежание ожогов, воспламенения и поражения электрическим током, а также для обеспечения безопасной и правильной эксплуатации изделия, сохранения долговечности всей конструкции и встроенной электроники, внимательно ознакомьтесь с инструкцией.

### ПРЕДУПРЕЖДЕНИЕ

- Дети в возрасте 8 лет и старше могут пользоваться изделием, если они находятся под присмотром и были проинструктированы по поводу безопасного использования прибора, а также осознают все риски, связанные с использованием изделия.
- Лицам с ограниченными физическими, сенсорными или интеллектуальными способностями, а также лицам с недостаточным опытом или знаниями не разрешается пользоваться прибором за исключением случаев, когда они находятся под наблюдением, осознают опасности, связанные с использованием изделия, а также были тщательно проинструктированы лицом, которое несет ответственность за их безопасность.
- Не оставляйте шнуры или вилки прибора, чтобы не споткнуться.
- Любые попытки изменить конструкцию запрещены.
- Не приступайте к установке до тех пор, пока вы не прочитали все руководство по эксплуатации и предупреждения, содержащиеся в этой инструкции. Если у вас есть какие-либо вопросы или предупреждения касательно инструкции, просьба связаться с локальным дистрибьютором.
- Этот кронштейн предназначен для установки и использования ТОЛЬКО в соответствии с указаниями в данном руководстве. Некорректная установка может привести к повреждениям или серьезным травмам.
- Прибор должен быть установлен только человеком, обладающим базовым опытом в этой сфере и полностью понимающий данное руководство.
- Убедитесь, что поверхность выдержит общий вес конструкции и всех деталей крепежа.
- Используйте механическое подъемное оборудование или воспользуйтесь помощью другого человека для безопасного подъема и установки конструкции.
- Плотно затяните винты, но не перетягивайте. Чрезмерное затягивание винтов может привести к повреждению деталей конструкции, значительно снизив их удерживающую способность.
- Изделие предназначено исключительно для использования в помещениях. Использование на открытом воздухе может привести к поломке изделия и травмам.
- Не разбирайте и не меняйте электронные компоненты изделия без разрешения.

### ИНСТРУКЦИЯ ПО ЭЛЕКТРОБЕЗОПАСНОСТИ

- Изделие должно использоваться только с блоком питания, поставляемым в комплекте. Модификация данного агрегата не допускаются.
- При повреждении шнура питания или вилки системой пользоваться запрещено. При повреждении каких-либо деталей обратитесь в сервис для замены
- Запрещено пользоваться системой при ее нахождении во влажной среде или в случае, если ее электрические детали контактируют с жидкостями.
- Не приступайте к очистке изделия до тех пор, пока питание не отключено.
- Не разбирайте изделие и не производите замену деталей при включенном питании.
- Когда система не используется, отключите устройство от сети и поместите вилку и кабель питания в недоступном для детей месте.

### ИНСТРУКЦИЯ ПО ЭЛЕКТРОБЕЗОПАСНОСТИ

1. Сопряжение пульта управления с креплением  
См. ШАГ 1 по сопряжению.

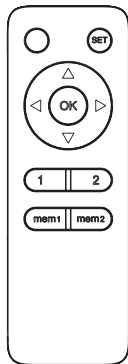
Примечание: даже если после первичного сопряжения кронштейн будет отключен от пульта, вам не придется проводить повторное сопряжение.

2. Нажмите и отпустите ◀, кронштейн начнет поворачиваться влево, нажмите Ⓞ, чтобы остановить.

3. Нажмите и отпустите ▶, кронштейн начнет поворачиваться вправо, нажмите Ⓞ, чтобы остановить.

4. Сохранить положение кронштейна можно в режиме Memory 1  
Когда кронштейн окажется в нужном положении, нажмите **mem1** и удерживайте на протяжении 2 секунд – вы услышите однократный звуковой сигнал, указывающий на то, что положение было успешно сохранено в режиме Location 1 на пульте управления.

5. Сохранение положения кронштейна в режиме Memory 2  
Когда кронштейн окажется в нужном положении, нажмите **mem2** и удерживайте на протяжении 2 секунд – вы услышите однократный звуковой сигнал, указывающий на то, что положение было



RTM-02  
пульт управления

успешно сохранено в режиме Location 2 на пульте управления.

6. Чтобы вернуться к первоначально сохраненному положению, нажмите **1**, кронштейн автоматически перейдет в положение 1.

7. Чтобы вернуться ко второму положению, нажмите **2**, кронштейн автоматически перейдет в режим Location 2.

8. Кронштейн можно установить в двух направлениях (нормальная и обратная установка)

Если при установке вы обнаружили, что направление поворота изделия отличается от заданного вами, выполните следующие действия: нажмите и удерживайте **△** на протяжении 5 секунд до тех пор, пока не услышите звуковой сигнал. Звуковой сигнал означает, что теперь пульт настроен для дальнейшего управления кронштейном.

### 9. Увеличение диапазона поворота:

Угол поворота кронштейна по умолчанию составляет 0°- 90°.

**Если вы хотите увеличить данный диапазон, следуйте инструкции ниже:**

Шаг 1: Используйте пульт управления для установления желаемого положения. Если при помощи пульта невозможно перевести кронштейн в желаемое положение, отрегулируйте его вручную.

Шаг 2: Отключите и снова подключите питание. Нажмите и удерживайте **mem**, пока не издастся один звуковой сигнал. Повторите пять раз, до тех пор, пока не издастся два звуковых сигнала. Это означает, что новый угол поворота сохранен.

Примечание: Максимальный угол поворота 170°.

## ВЫЯВЛЕНИЕ НЕИСПРАВНОСТЕЙ

Защита от перегрузки: однократно издаются два звуковых сигнала

Датчик показывает, что кронштейн вышел за пределы допустимого диапазона: дважды издаются два звуковых сигнала

Датчик указывает на неисправность в работе: трижды издаются два звуковых сигнала

Превышение допустимой мощности: четырежды издаются два звуковых сигнала

## НАЗНАЧЕНИЕ

Данное руководство предназначено для того, чтобы помочь вам определить и решить проблемы, вызванные некорректной работой электрической системы моторизированных настенных кронштейнов для ТВ. Стандартные процедуры, описанные в этом руководстве, просты в исполнении и способны решить большинство проблем, возникающих при повседневном использовании.

## СБРОС СИСТЕМЫ

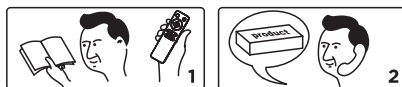
Отключите и снова включите питание. Нажмите и удерживайте **mem** в течение 5 секунд. Система заработает автоматически, кронштейн переместится в положение 0°, а затем остановится, издав звуковой сигнал, который означает, что вы успешно перезагрузили систему.

**Примечание:** если крепление не может переместиться в положение 0° при сбросе, снимите телевизор перед повторным сбросом системы.

## ВЫЯВЛЕНИЕ ОШИБОК

### 1. Постоянно издается звуковой сигнал: ошибка положения

Сбросьте систему, следуя инструкции. Если звуковой сигнал не прекращается, свяжитесь с нами для замены товара.



## ПРОБЛЕМЫ С ДИСТАНЦИОННЫМ УПРАВЛЕНИЕМ

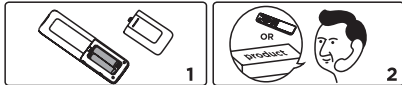
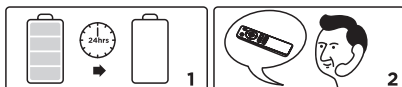
### 1. Ненормальная потеря заряда

(Обычно батареи разряжаются через 24 часа без использования пульта дистанционного управления)

Для замены пульта дистанционного управления свяжитесь с нами.

### 2. Кнопки на пульте дистанционного управления не работают

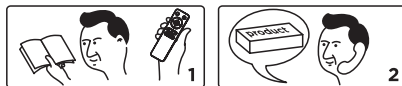
Проверьте, заряжены ли батареи. Если проблема не решена, свяжитесь с нами для замены пульта управления. Если проблема все еще не решена после замены пульта, свяжитесь с нами для замены товара.



## НЕКОРРЕКТНОЕ ФУНКЦИОНИРОВАНИЕ:

Кронштейн не может быть отрегулирован на 0° или 170°.

Перезапустите систему, следуя инструкции. Если проблема все еще не решена, свяжитесь с нами для замены товара.



### НЕ РАБОТАЕТ БЛОК ПИТАНИЯ

Проверьте правильность подключения блока питания к изделию. Если все подключено, включите питание. Если нет звукового сигнала, или не горит красный индикатор питания, проверьте, правильно ли работает блок питания. Если блок питания не работает, свяжитесь с нами для замены. Если блок питания работает правильно, но кронштейн не работает, свяжитесь с нами для замены товара.



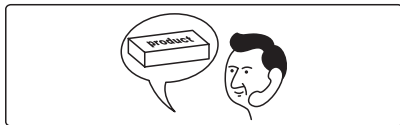
### СТРАННЫЕ ШУМЫ

Свяжитесь с нами для замены товара.



### НЕ ОСТАНОВЛИВАЕТСЯ МОТОР/ПРОСКАЛЬЗЫВАЕТ МЕХАНИЗМ ОСТАНОВКИ

Свяжитесь с нами для замены товара.



### ТЕХНИЧЕСКИЕ ХАРАКТЕРИСТИКИ:

Тип: моторизированный

Назначение: для LED/LCD/PLASMA телевизоров и мониторов

Цвет: черный

Диагональ: 32"-75"

Максимальный вес оборудования: 50 кг

Тип монтажа: настенный

Расстояние от стены до кронштейна: 56 мм

Поддержка крепления стандарта VESA: 200x200, 200x300, 200x400, 300x200, 300x300, 300x400, 400x200, 400x300, 400x400, 600x200, 600x300, 600x400

Крепление: в комплекте

Блок питания, Входное напряжение: AC 100 ~ 240 В, 50/60 Гц

Выходной напряжение: DC 12 В

Ток: 1А

### ПУЛЬТ:

Тип и количество элементов питания: 2 x 3ААА (не входят в комплект)

Передача сигнала: радио-пульт RF

Дальность действия: 10 м

Цвет: черный

Размеры: 145x42x18 мм

### КОМПЛЕКТ ПОСТАВКИ:

Кронштейн в разобранном виде

Крепления кронштейна

Руководство по эксплуатации с гарантийным талоном

Пульт управления

### ХРАНЕНИЕ

• Хранение изделия необходимо осуществлять в упаковке изготовителя в помещениях с естественной вентиляцией при температуре -30...+50 °С.

### ТРАНСПОРТИРОВКА

• Транспортировка изделий осуществляется любым видом крытого транспорта в упаковке изготовителя, обеспечивающей предохранение товара от механических повреждений, загрязнений, попадания солнечных лучей и влаги.

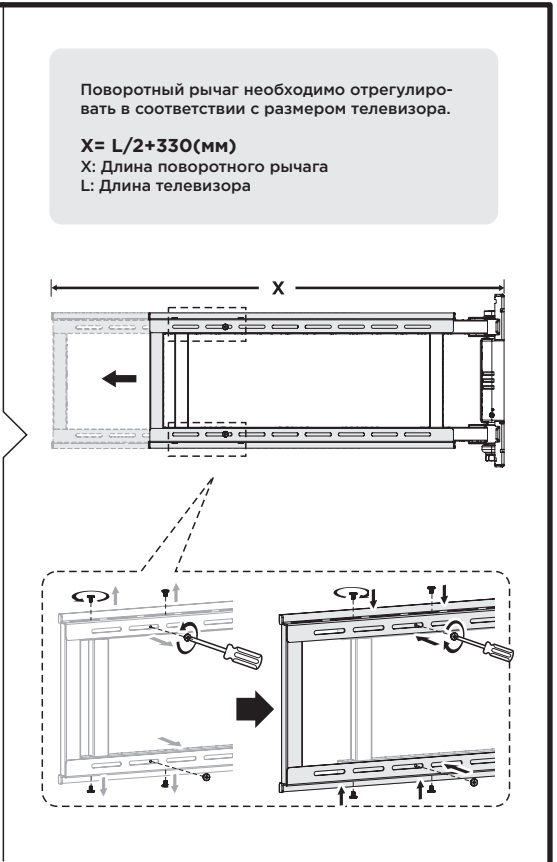
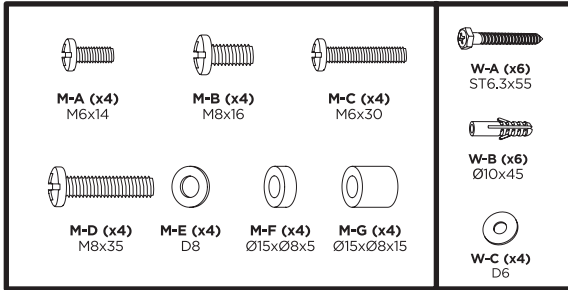
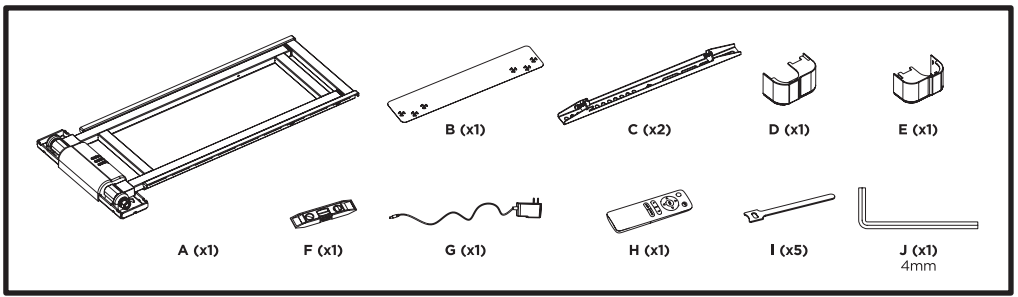
• Транспортировка допускается при температуре -30...+50 °С.

• При погрузке должны приниматься меры, исключающие вероятность самопроизвольного перемещения изделия при транспортировке.

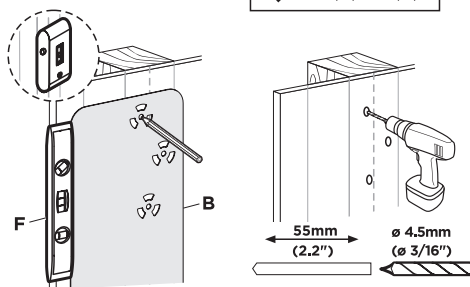
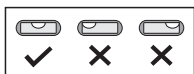
• При погрузочно-разгрузочных работах запрещается кантовать и подвергать изделие резким толчкам и ударам, так как это может привести к механическим повреждениям.

### УТИЛИЗАЦИЯ

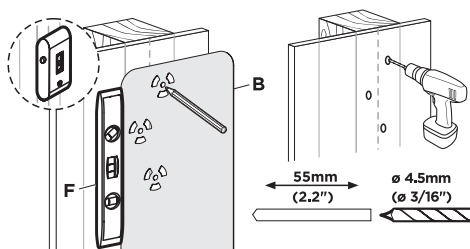
• Утилизация производится в соответствии с требованиями действующего законодательства Российской Федерации.



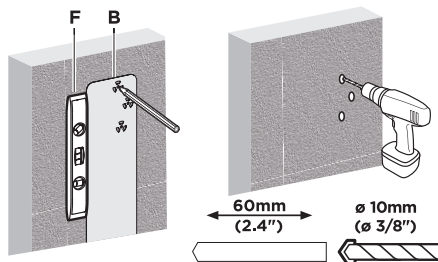
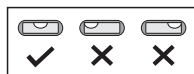
## 2 Обратная установка



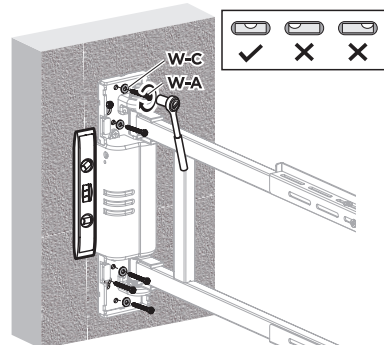
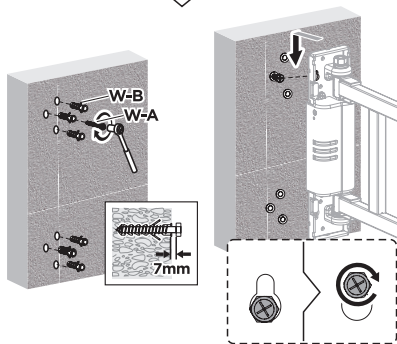
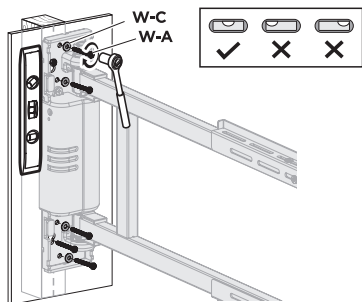
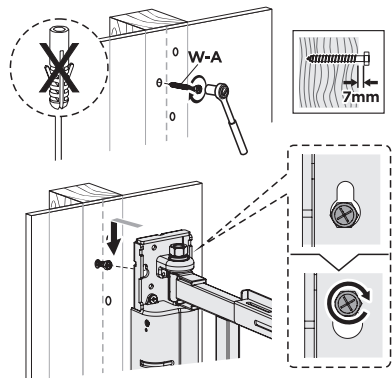
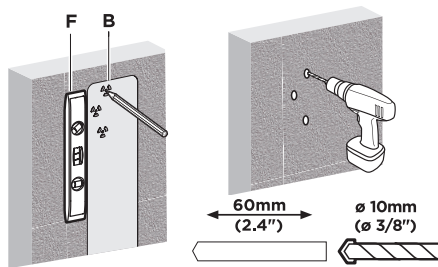
## Нормальная установка



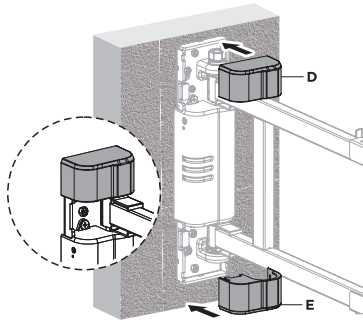
## Обратная установка



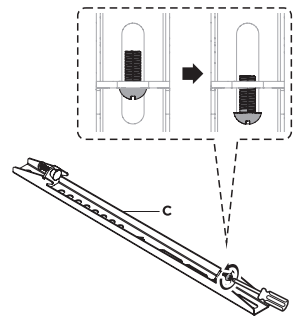
## Нормальная установка



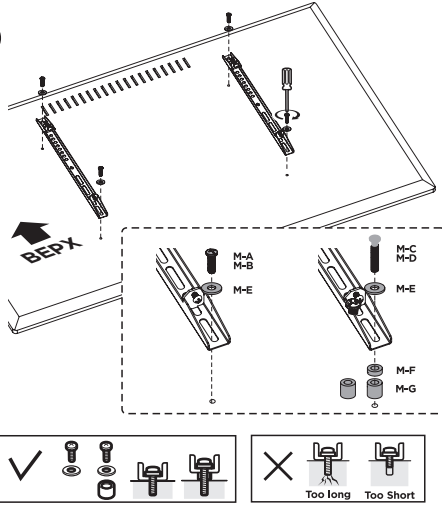
# 3



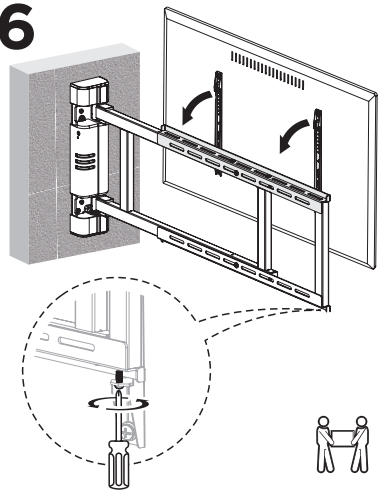
# 4



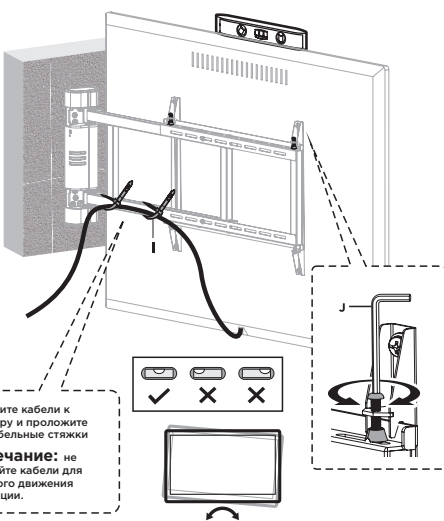
# 5



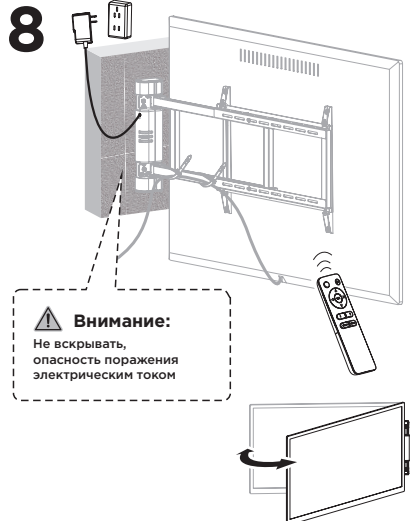
# 6



# 7



# 8



**ГАРАНТИЙНЫЙ ТАЛОН №**

Наименование товара	
Модель (артикул)	
Место продажи	
Дата продажи	
Печать и подпись продавца	
Подпись покупателя	
Срок гарантии	5 лет

**УСЛОВИЯ ПРЕДОСТАВЛЕНИЯ ГАРАНТИИ**

1. Гарантийная замена проводится при предъявлении покупателем полностью заполненного гарантийного талона.
2. Доставка оборудования, подлежащего гарантийному ремонту, в сервисную службу осуществляется покупателем самостоятельно и за свой счет, если иное не оговорено в дополнительных письменных соглашениях.
3. Гарантийные обязательства не распространяются на материалы и детали, считающиеся расходными в процессе эксплуатации.

**УСЛОВИЯ ПРЕРЫВАНИЯ ГАРАНТИЙНЫХ ОБЯЗАТЕЛЬСТВ**

Гарантийные обязательства могут быть прерваны в следующих случаях:

1. Нарушение правил, указанных в данном руководстве по эксплуатации.
2. Самостоятельный ремонт или ремонт неавторизованным сервисным центром.
3. Наличие явных или скрытых механических повреждений оборудования, вызванных нарушением правил, указанных в данном руководстве по эксплуатации.
4. Отказ оборудования, вызванный воздействием факторов непреодолимой силы и/или действиями третьих лиц.
5. Гарантия не распространяется на повреждения, вызванные: естественным износом деталей; нарушением правил, указанных в данном руководстве по эксплуатации; изменениями, внесенными в конструкцию изделия; ремонтом, произведенным не в авторизованных сервисных центрах, а другими организациями или лицами.
6. Гарантия не распространяется на крепление кронштейнов.

С условиями гарантии согласен

Дата продажи

\_\_\_\_\_ (фамилия покупателя)

«\_\_» \_\_\_\_\_ 20\_\_ г.

\_\_\_\_\_ (подпись покупателя)

М.П.

Уполномоченный представитель продающей организации \_\_\_\_\_ (\_\_\_\_\_)

Подпись

Ф.И.О.

**Изготовитель:** «Нингбо джиа ши трейдинг Ко., ЛТД» / «Ningbo jia she trading Co.,Ltd»

**Адрес изготовителя:** 5-5, билдинг 009, Шубо роад No 9, Иньчжоу дистрикт, Нингбо сити, Чжецзян провинц, Китай/ 5-5, bulding 009, Shubo road no 9, Yinzhou district, Ningbo city, Zhejiang province, China

**Импортер и уполномоченный представитель:** ООО «СДС».

**Адрес импортера:** 123060, Россия, г. Москва, ул. Маршала Соколовского, д. 3, эт. 5, пом. 1, ком. 3.

Срок службы 20 лет.

Дату изготовления см. на упаковке и/или изделии. Изготовитель оставляет за собой право на внесение изменений в продукцию без предварительного уведомления с целью улучшения потребительских свойств товара.

