

# ТНТ-10Х

## ПРЕОБРАЗОВАТЕЛИ ВЛАЖНОСТИ И ТЕМПЕРАТУРЫ

Приборы предназначены для непрерывного измерения и преобразования значений относительной влажности и температуры неагрессивных газовых сред в сигнал для ПЛК.



# ТЕХНИЧЕСКИЕ ХАРАКТЕРИСТИКИ



Характеристики	ТНТ-1ХХ
Измеряемая среда	Воздух
Диапазон измерений	0...100% относительной влажности -20...+60 °С
Выходной сигнал	4...20 мА 0...10 В RS-485 (заказная)
Точность	+3 % - канал влажности 0,5% - канал температуры
Дисплей	ЖК-дисплей
Степень защиты	IP65 – настенный и канальный IP30 - комнатный
Напряжение питания	15...35 VDC
Материал	Пластик



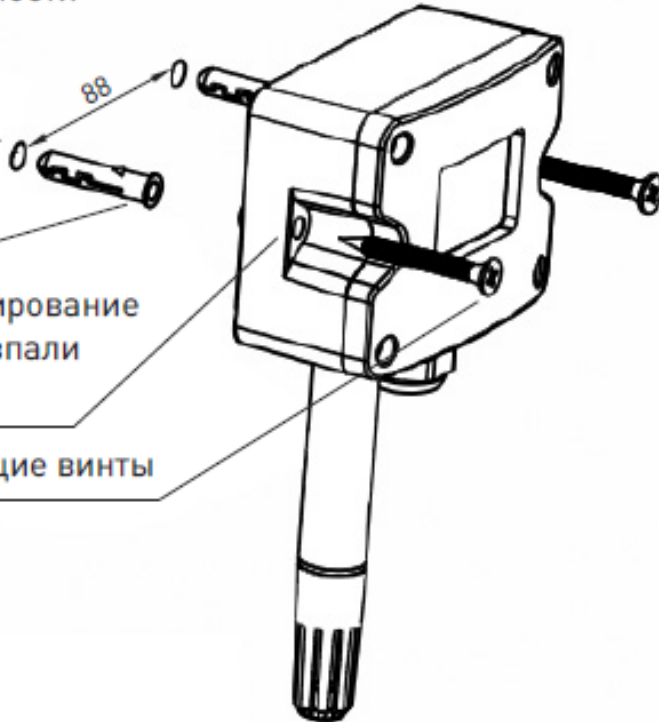
# ОСОБЕННОСТИ МОНТАЖА НАСТЕННОГО ПРОМЫШЛЕННОГО ДАТЧИКА ТНТ-101

Шаг 1: Прodelать в поверхности  
2 отверстия по 6 мм

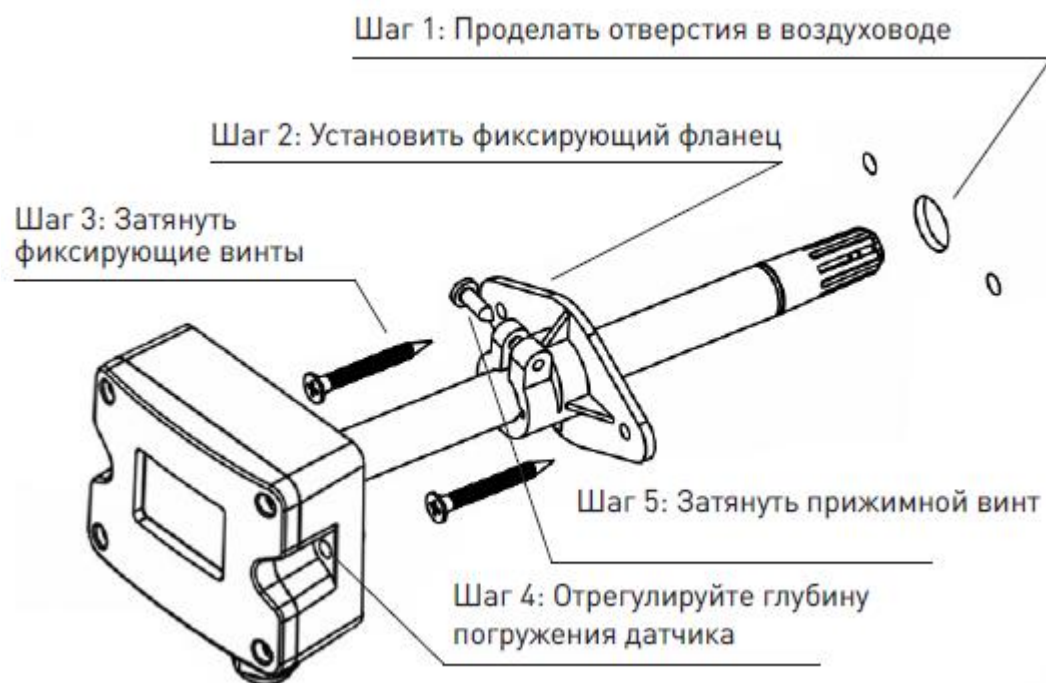
Шаг 2: Установить  
пластиковые дюбели

Шаг 3: Провести позиционирование  
датчика по месту, чтобы совпали  
монтажные отверстия

Шаг 4: Затянуть фиксирующие винты

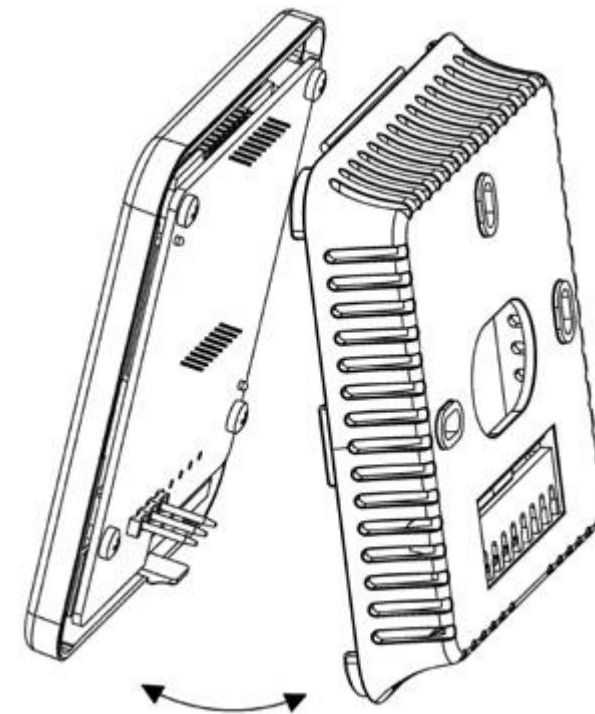
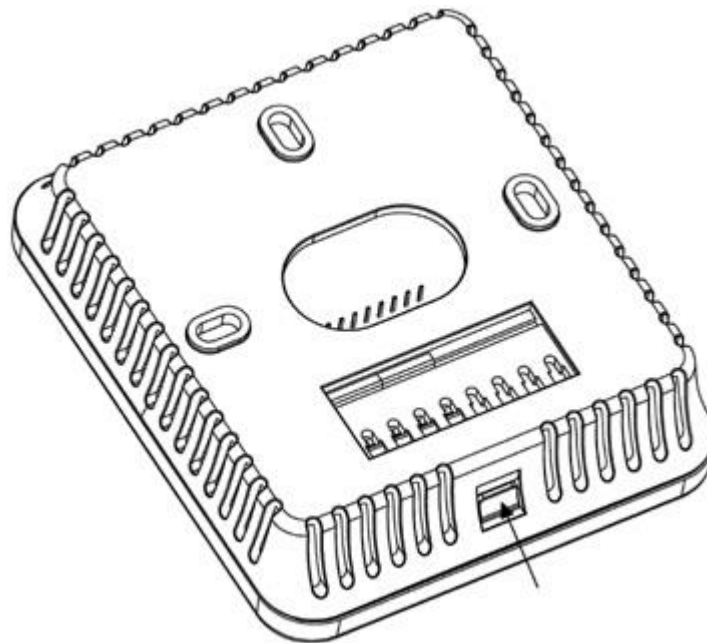


# ОСОБЕННОСТИ МОНТАЖА КАНАЛЬНОГО ДАТЧИКА ТНТ-102



# ОСОБЕННОСТИ МОНТАЖА КОМНАТНОГО ДАТЧИКА ТНТ-103

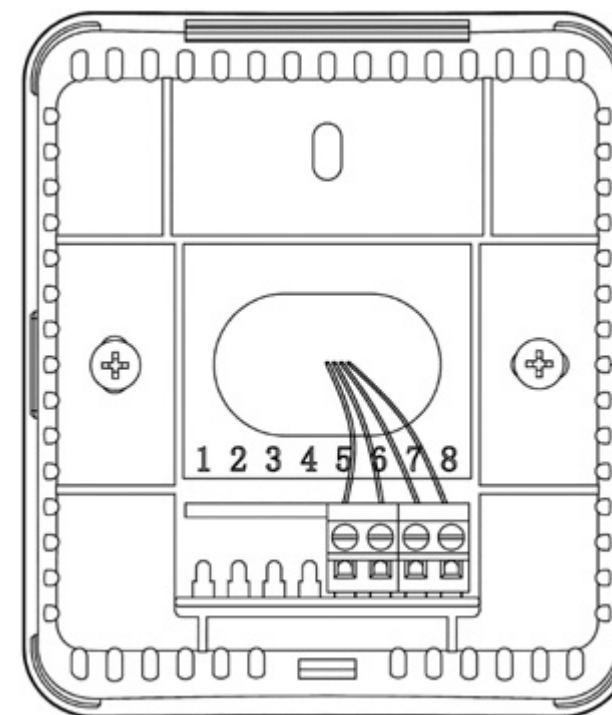
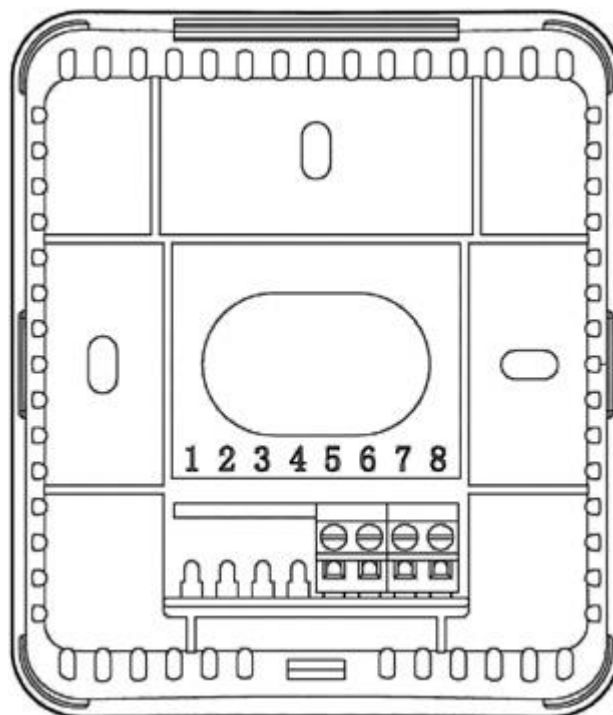
1. Нажмите на защёлку в задней части преобразователя и снимите лицевую панель, как показано на рисунках.



# ОСОБЕННОСТИ МОНТАЖА КОМНАТНОГО ДАТЧИКА ТНТ-103

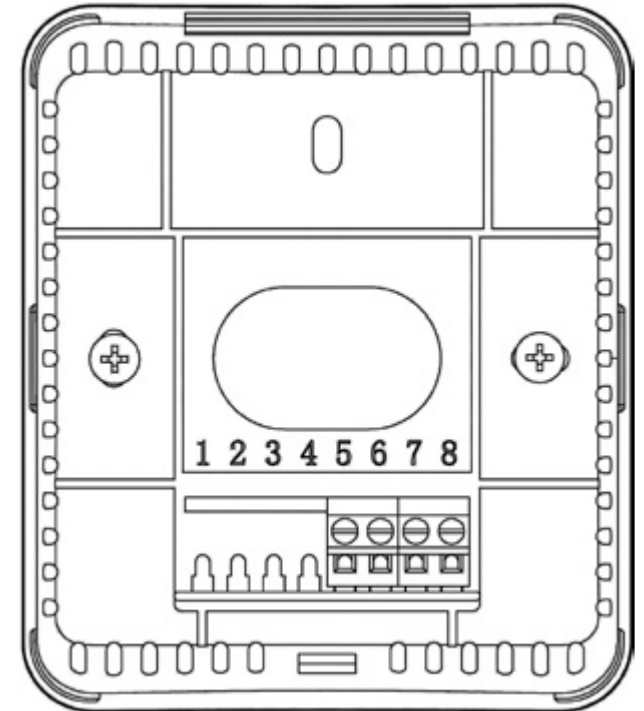
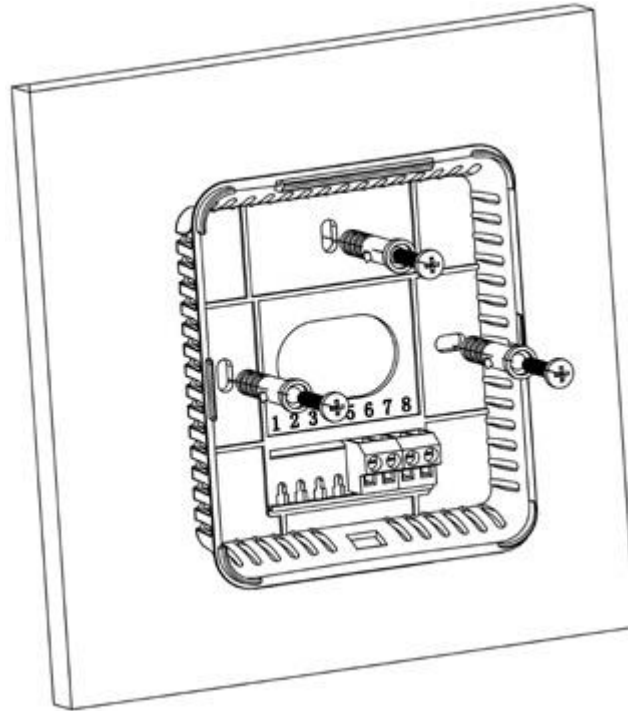


2. Проведите кабель через отверстие в задней части преобразователя и осуществите подключение согласно схеме в паспорте.



# ОСОБЕННОСТИ МОНТАЖА КОМНАТНОГО ДАТЧИКА ТНТ-103

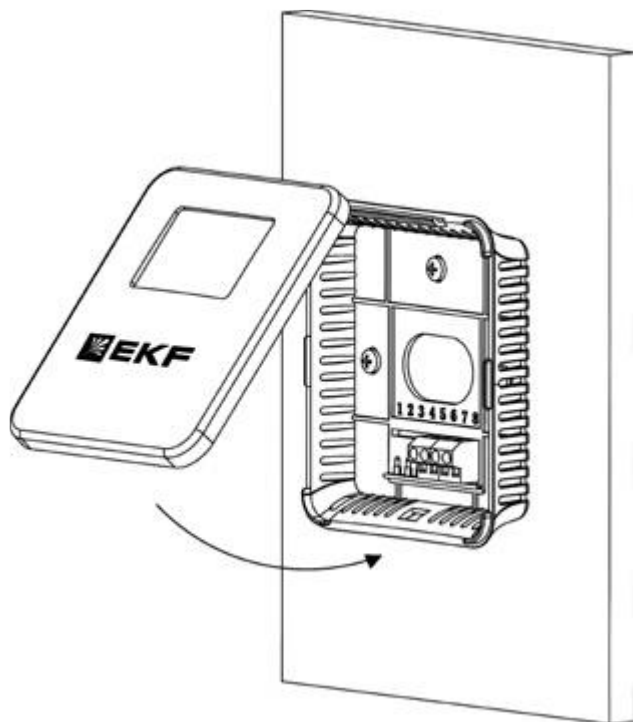
3. Используя монтажные отверстия, закрепите заднюю часть преобразователя непосредственно на стене или в заранее подготовленной монтажной коробке 86x86 мм.



# ОСОБЕННОСТИ МОНТАЖА КОМНАТНОГО ДАТЧИКА ТНТ-103



4. Для завершения монтажа, установите лицевую панель на заднюю часть преобразователя.





[ekfgroup.com](http://ekfgroup.com)