

КОМПЕНСАТОР ФЛАНЦЕВЫЙ

PN10/16

(Китай)

**ПАСПОРТ ТЕХНИЧЕСКОЕ
ОПИСАНИЕ И ИНСТРУКЦИЯ**

ПО ЭКСПЛУАТАЦИИ



6. Монтаж

- 6.1 Фланцевые компенсаторы могут устанавливаться на трубопроводе в любом положении.
- 6.2 Установку компенсаторов производить с учетом максимально допустимых деформаций, приведенных в таблице 3.
- 6.3 Перед установкой компенсатора ответные фланцы должны быть тщательно очищены от грязи, песка, окалин и др.
- 6.4 При монтаже между компенсатором и ответными фланцами не рекомендуется устанавливать дополнительные прокладки.
- 6.5 Затяжку болтовых соединений производить равномерно с небольшим усилием.

7. Маркировка

- 7.1 Маркировка выполняется на корпусе и фланцах компенсатора и содержит следующие данные:

- а) номинальное давление буквами PN и его величина в кгс/см².
- б) номинальный диаметр DN и его величина в мм.

8. Транспортирование

- 8.1 Компенсаторы могут транспортироваться любым видом транспорта. При этом установка компенсаторов на транспортные средства должна исключать возможность механических повреждений, внутренние поверхности должны быть предохранены от загрязнений.
- 8.2 При погрузке и разгрузке строповку компенсаторов следует производить за корпус.

9. Правила хранения

- 9.1 Компенсаторы должны храниться в складских помещениях, быть защищенными от попадания прямых солнечных лучей и удаленными не менее чем на 1 метр от теплоизлучающих приборов, а также не должны подвергаться воздействию масел, бензина, веществ, агрессивных к материалам изделия.

10. Эксплуатация и техническое обслуживание

- 10.1 Фланцевые компенсаторы должны использоваться строго по назначению в соответствии с указанием в технической документации.
- 10.2 Во время эксплуатации следует производить периодические осмотры и технические освидетельствования в сроки, установленные правилами и нормами организации эксплуатирующей трубопровод.
- 10.3 При осмотрах проверить: общее состояние компенсатора, состояние крепежных соединений.

1. Введение

- 1.1 Настоящий документ распространяется на фланцевые компенсаторы Ру=1,0/1,6 МПа (10/16 кгс/см²). Производитель: Tianjin YuanDa Valves Co., Ltd, Китай.

2. Назначение

- 2.1 Компенсаторы фланцевые предназначены для предотвращения передачи механических вибраций по трубопроводным системам. Также могут использоваться в качестве компенсаторов тепловых удлинений трубопроводов и для соединения трубопроводов при нарушенной центровке, рабочая среда - вода, температура рабочей среды наибольшая 115 °С при условном давлении до 1,0/1,6 МПа (10/16 кгс/см²).

3. Технические данные

- 3.1 Основные параметры компенсаторов фланцевых приведены в табл.1. Присоединение компенсаторов к трубопроводу – фланцевое с присоединительными размерами по ГОСТ 33259-2015.

Таблица 1

Ду, мм	Ру, Мпа (кгс/см ²)	Траб, °С	Рабочая среда	Масса, кг (не более)	Материал корпуса	Материал фланцев
32	1,6 (16)	От -10 до 115	Вода	4,3	EPDM(полимер этилена и полипропилена)	Оцинкованная сталь
40				4,5		
50				5		
65				6,2		
80				7,5		
100				9		
125				11		
150				14		
200	1,0(10) / 1,6(16)			20		
250				27		
300				35		

- 3.2 Основные габаритные и присоединительные размеры в мм., приведены в табл. 2 и на рис. 1.

Таблица 2

Характеристики	Компенсаторы фланцевые													
	16	16	16	16	16	16	16	16	10	16	10	16	10	16
Ру	16	16	16	16	16	16	16	16	10	16	10	16	10	16
Ду	32	40	50	65	80	100	125	150	200	250	300	350	400	455
Д	135	145	155	175	190	210	240	275	330	330	385	400	435	455
Д1	100	110	125	145	160	180	210	240	295	295	350	355	400	410
Д2	60	69	86	106	116	150	180	209	268	268	320	320	370	370
L	95	95	105	115	135	150	165	180	210	230	230	260	260	260
n отв./d	4/18	4/18	4 /18	4/18	8/18	8/18	8/18	8/23	8/23	12/23	12/23	12/26	12/23	12/26

3.3 Значения максимально допустимых деформаций компенсаторов приведено в табл. 3 и на рис.2.

Таблица 3

Ду	Допустимая деформация			Угловое смещение осей, град.
	Сжатие, мм (Lсж)	Растяжение, мм (Lр)	Линейное смещение осей, мм (Lсм)	
32	9	5	8	15
40	10	6	9	
50	10	7	10	
65	13	7	11	
80	15	8	12	
100	19	10	13	
125	19	12	13	
150	20	12	14	
200	25	16	22	
250	30	16	25	
300	35	16	28	

4. Устройство изделия

4.1 Фланцевые компенсаторы состоят из следующих основных частей (см. рис. №1)

н/н	Наименование	Материал
1.	Корпус	EPDM (Полимер этилена и пропилена)
2.	Арматура	Нейлоновая оплетка
3.	Кольцо арматуры	Сталь
4.	Фланец	Оцинкованная сталь

5. Указание мер безопасности

- 5.1 К монтажу, эксплуатации и обслуживанию компенсаторов допускается персонал, изучивший их устройство, правила техники безопасности и требования настоящей инструкции.
- 5.2 Для обеспечения безопасности категорически запрещается производить работы по устранению дефектов при наличии давления рабочей среды в трубопроводе.
- 5.3 При производстве всех видов работ, должны быть предусмотрены меры, исключающие случайную подачу среды в трубопровод. В местах управления подачей среды должна быть вывешена табличка с надписью: «Не включать – работают люди».

РИС.1

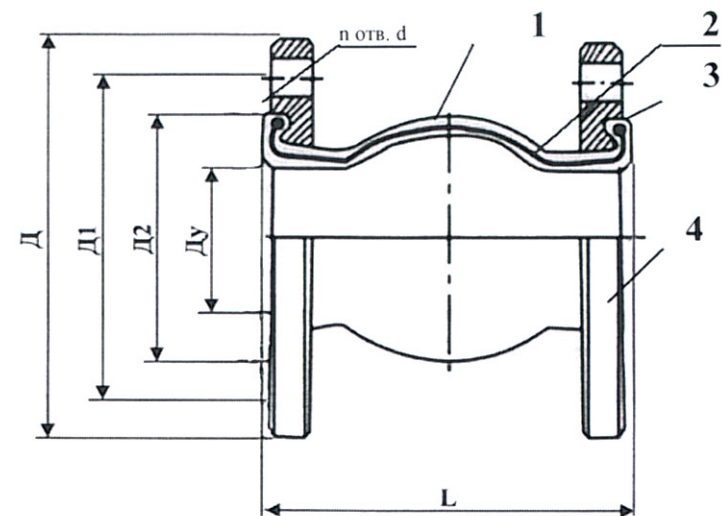
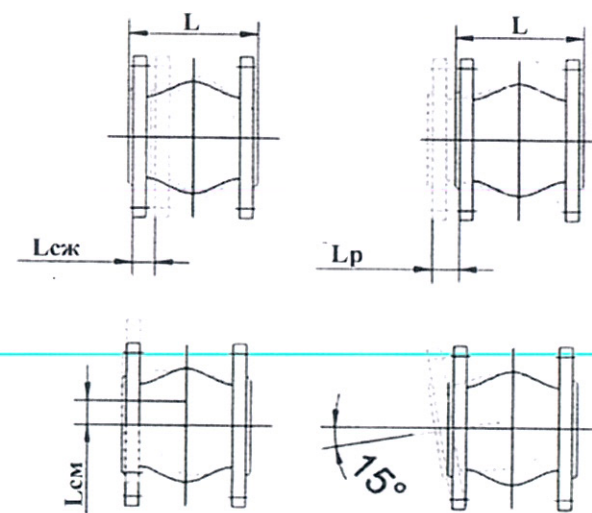


РИС.2



11. Гарантийные обязательства

- 11.1 Гарантийный срок хранения или эксплуатации задвижек 12 месяцев со дня при условии соблюдения покупателем правил монтажа и эксплуатации.
- 11.2 Гарантия не распространяется на дефекты, возникшие в случаях:
- нарушения паспортных условий монтажа и эксплуатации;
 - наличия следов воздействия веществ, агрессивных к материалам изделия;
 - повреждений, вызванных неправильными действиями потребителя;
 - наличия механических повреждений или следов вмешательства в конструкцию изделия.

12. Комплект поставки

- 12.1 В комплект поставки входит:
- Компенсатор фланцевый – 1 шт.,
 - Паспорт с технической характеристикой и инструкцией – 2 шт. на партию компенсаторов.

13. Свидетельство о приемке

- 13.1 Компенсаторы фланцевые PN 10/16 (10/16 кгс/см²) Ду ___ кол-ве ___ штук.