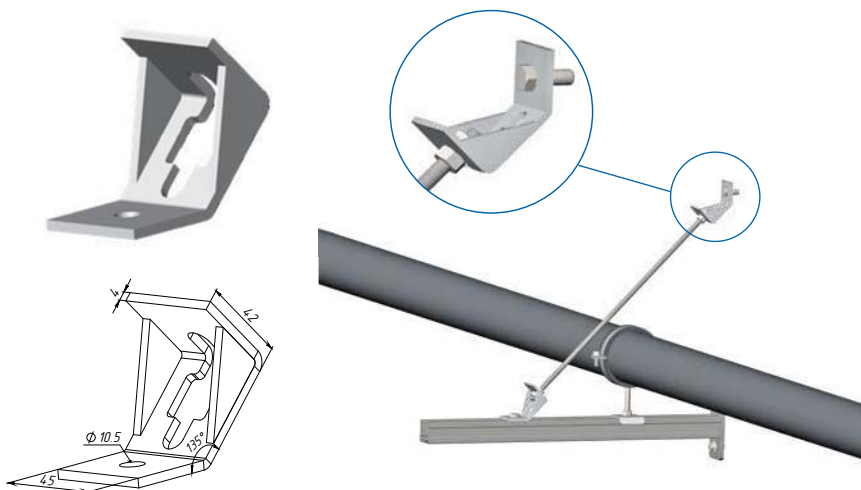




ОТТЯЖКА ДЛЯ ШПИЛЬКИ

УШ45-4,0



ПРИМЕНЕНИЕ:

- Повышение несущей способности СТРАТ-профилей и консолей за счет дополнительного крепления

ХАРАКТЕРИСТИКИ:

- Сталь - 08Гс.
- Покрытие: горячее цинкование

ПРЕИМУЩЕСТВА:

- Простота установки
- Возможность увеличения нагрузок на профили и консоли

Артикул в исп. ЭЦ

Код для заказа ЭЦ

Код для заказа ГЦ

Наименование

Масса, кг/шт

УШ45-4,0-ЭЦ

868130

368129

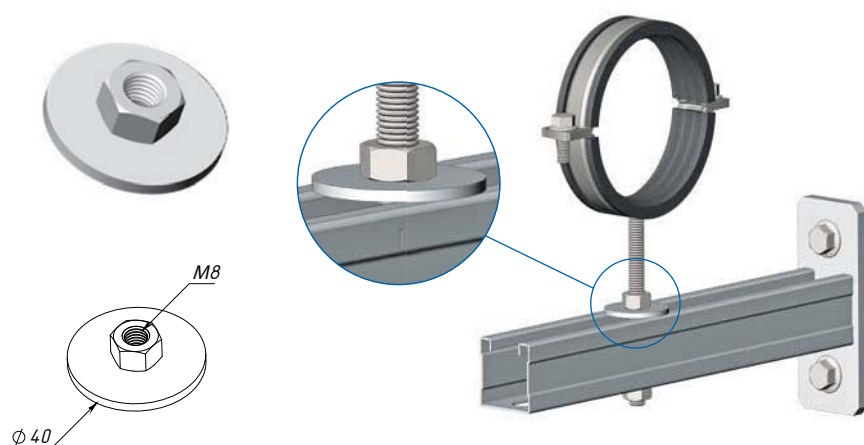
Угол 45 град. для оттяжки шпильки, толщ. 4,0 мм

0,60



ШАЙБА С ГАЙКОЙ

ШГ40-М8-3,0



ПРИМЕНЕНИЕ:

- Крепление шпилек к профилям или консолям

ХАРАКТЕРИСТИКИ:

- Сталь - 08Гс.
- Покрытие: электрохимическое (гальваническое) оцинкование, термодиффузия

ПРЕИМУЩЕСТВА:

- Монтаж шайбы и гайки в одну операцию

Артикул в исп. ЭЦ

Код для заказа ЭЦ

Код для заказа Т

Наименование

Масса, кг/шт

ШГ40-М8-3,0-ЭЦ

868153

568153

Шайба Д40 с гайкой М8, толщ. 3,0 мм

0,034

ШГ40-М10-3,0-ЭЦ

868154

568154

Шайба Д40 с гайкой М10, толщ. 3,0 мм

0,038