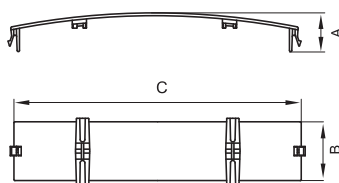


Накладка на стык крышек

**Назначение**

- эстетичное оформление стыка между двумя фронтальными крышками.

Характеристики

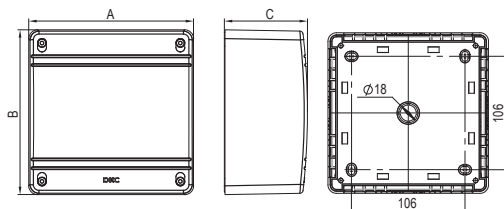
- материал – АБС-пластик.

Особенности

- устанавливается защелкиванием в короб по месту стыка между крышками.

Типоразмер короба, мм	Количество накладок на стык, шт.	Размеры аксессуара, мм			Вес, кг/шт.	Цвет	Код
		A	B	C			
90×50, 110×50	1	15	25	58,5	0,005	серебристый металл, RAL 9006 белый, RAL 9016	09504G 09504
140×50	2	19	25	58,5	0,005	серебристый металл, RAL 9006 белый, RAL 9016	09504G 09504

Коробка распределительная SDN для кабель-каналов

**Назначение**

- организация безопасного и эстетичного места ответвления (распаечная коробка).

Характеристики

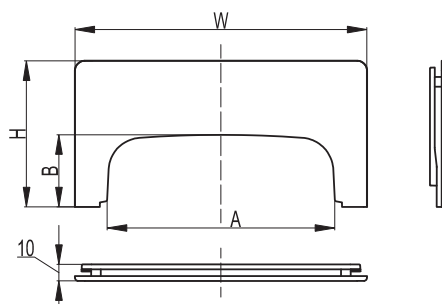
- материал коробки – АБС-пластик.

Особенности

- для ввода алюминиевого короба 90×50 мм в коробку требуется установить адаптер, для установки адаптера в коробке на внутренней стенке имеется перфорация, по которой вырезается прямоугольное отверстие под размер адаптера.

Типоразмер короба, мм	Обозначение коробки	Размеры аксессуара, мм			Вес, кг	Цвет	Код
		A	B	C			
Все типоразмеры мини-каналов. Пластиковые короба 25×30, 40×40, 60×40, 80×40, 100×40, 120×40, 60×60, 80×60, 100×60, 120×60, 70×22, 90×25, 90×50 Алюминиевые короба 90×50	SDN2	151	151	75	0,365	белый, RAL 9016	01870

Адаптер для ввода кабель-каналов в распределительную коробку

**Назначение**

- ввод коробов в коробку SDN2.

Характеристики

- материал – АБС-пластик.

Особенности

- для установки адаптера в коробке на внутренней стенке имеется перфорация, по которой вырезается прямоугольное отверстие под размер данного адаптера.

Типоразмер короба, мм	Типоразмер коробки	Вес, кг/шт.	Цвет	Код
90×50	SDN2 (151×151×75 мм), SDN3 (231×231×95 мм)	0,035	белый, RAL 9016	01883