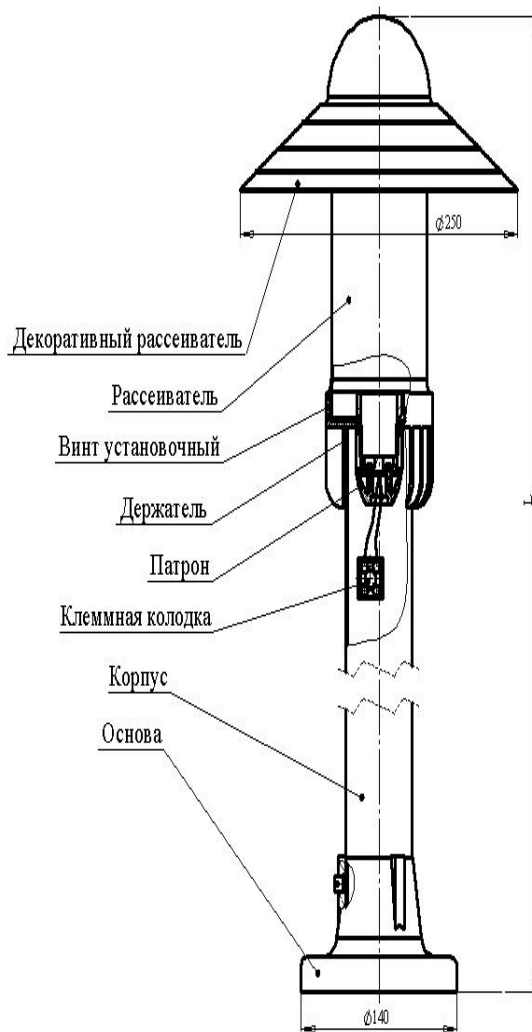


Светильники "Поллар 1116", "Поллар 1117", "Поллар 1118"



Светильники "Поллар 1121", "Поллар 1122", "Поллар 1123"



ЕАС

РУКОВОДСТВО ПО ЭКСПЛУАТАЦИИ

Сделано в Беларуси

Унитарное предприятие «Элект» ОО «БелТИЗ»

210001, г. Витебск, ул. Комсомольская, 11/5, тел./факс (+375-212) 67-45-14

E-mail: elekt@beltiz.by

1. НАЗНАЧЕНИЕ

Светильник (см. таблицу) стационарный предназначен для функционально-декоративного освещения скверов, парков, бульваров и рассчитан для работы в сети переменного тока с номинальным напряжением 220 В и частотой 50 Гц в условиях умеренного климата при температуре воздуха минус 45 °С ... плюс 40 °С (для светильников НТУ) и минус 25 °С ... плюс 40 °С (для светильников ФТУ) при среднегодовой относительной влажности воздуха не более 80 % при плюс 15 °С.

Светильник имеет усиленную изоляцию и не имеет элементов для заземления, защищен от пыли и от брызг. Светильник пригоден для установки непосредственно на поверхности из нормально воспламеняемых материалов.

Выпускается по ТУ РБ 03968110.007-99 «Светильники».

2. ОСНОВНЫЕ ТЕХНИЧЕСКИЕ ПАРАМЕТРЫ

Напряжение сети, В	- 220 ± 10%
Источник света	- лампа ЛОН (КЛЛ, LED эквивалентной освещенности),
Степень защиты	- IP54
Срок службы, лет, не менее	- 10

Таблица

Модель светильника	Мощность лампы, Вт	Габаритные размеры, мм	Масса, кг, не более
НТУ 01-60-008 У1 «Поллар 1121»	60	Ø250x660	1,0
НТУ 01-60-009 У1 «Поллар 1122»	60	Ø250x860	1,1
НТУ 01-60-010 У1 «Поллар 1123»	60	Ø250x1060	1,2
ФТУ 01-23-008 У1 «Поллар 1121»	23	Ø250x660	1,0
ФТУ 01-23-009 У1 «Поллар 1122»	23	Ø250x860	1,1
ФТУ 01-23-010 У1 «Поллар 1123»	23	Ø250x1060	1,2
НТУ 01-60-011 У1 «Поллар 1116»	60	Ø140x640	0,8
НТУ 01-60-012 У1 «Поллар 1117»	60	Ø140x840	0,9
НТУ 01-60-013 У1 «Поллар 1118»	60	Ø140x1040	1,0
ФТУ 01-23-011 У1 «Поллар 1116»	23	Ø140x640	0,8
ФТУ 01-23-012 У1 «Поллар 1117»	23	Ø140x840	0,9
ФТУ 01-23-013 У1 «Поллар 1118»	23	Ø140x1040	1,0

Примечание: Предприятие оставляет за собой право вносить не принципиальные изменения в конструкцию, не ухудшающие технические характеристики изделия без отражения этого в руководстве по эксплуатации.

3. КОМПЛЕКТ ПОСТАВКИ

1. Светильник – 1 шт.
2. Руководство по эксплуатации – одно на каждый светильник.

4. ТРЕБОВАНИЯ ПО ТЕХНИКЕ БЕЗОПАСНОСТИ

- 4.1. Подключение светильника, удаление пыли и устранение неисправностей производить только при отключенной сети.
- 4.2. Присоединение к сети производить только при помощи клеммной колодки. Скрутка проводов недопустима.
- 4.3. При обнаружении неисправности (повреждения) светильника обратиться к специалисту соответствующей квалификации.
- 4.4. Устранение неисправности и техническое обслуживание светильников должно проводиться только специалистом соответствующей квалификации.
- 4.5. **ЗАПРЕЩАЕТСЯ:**
 - эксплуатировать светильник без рассеивателя;

- применять лампы мощностью более указанной в маркировке светильника и руководстве по эксплуатации;

- переделывать конструкцию светильника.

4.6. ИНФОРМАЦИЯ НАСЕЛЕНИЮ О МЕРАХ ПОЖАРНОЙ БЕЗОПАСНОСТИ.

ПРИКАЗ МЧС РБ ОТ 02.09.99 №55

Светильники, выпускаемые Унитарным предприятием «Элект» ОО «БелТИЗ», сертифицированы на соответствие требованиям безопасности для жизни, здоровья и имущества и при условии соблюдения правил монтажа и эксплуатации являются безопасными, в том числе и пожаробезопасными.

Монтаж и техническое обслуживание светильников поручайте только специалистам, имеющим соответствующую квалификацию. Не допускайте эксплуатацию светильников с механическими повреждениями корпусов, изоляции токоведущих частей, с ослабленными контактными зажимами, с превышением токовой нагрузки и мощности, указанной в маркировке светильников.

5. ПОДГОТОВКА СВЕТИЛЬНИКА К РАБОТЕ

Монтаж светильника проводится в следующей последовательности:

- вывинтить рассеиватель из держателя; открутить винт установочный и снять держатель;
- через отверстие в корпусе ввести провода и присоединить их к контактными зажимам клеммной колодки;
- закрепить основу в месте установки светильника с помощью крепежных винтов;
- установить с помощью винта установочного держатель;
- вернуть лампу(в комплект не входит) в патрон;
- установить рассеиватель в держатель.

Примечание: электромонтажные работы производить только специалисту соответствующей квалификации.

6. ТЕХНИЧЕСКОЕ ОБСЛУЖИВАНИЕ

6.1. Периодически проверяйте:

- наличие и состояние рассеивателя;
- состояние мест соединения проводов в патроне светильника;
- прочность закрепления светильника.

6.2. Чистку лампы и рассеивателя светильника производить мягкой ветошью не реже одного раза в месяц.

7. СВИДЕТЕЛЬСТВО О ПРИЕМКЕ

Светильник (см. таблицу) соответствует ТУ РБ 03968110.007-99 и признан годным к эксплуатации.

Регистрационный номер декларации о соответствии Евразийского экономического союза ЕАЭС № ВУ/112 11.01. ТР004 000.00 30816, срок действия с 11.06.2024 г. по 10.06.2029 г.

Представитель ОТК предприятия – изготовителя:

Дата изготовления « _____ » _____ 202__ г.

Дата продажи « _____ » _____ 202__ г.

Штамп магазина

8. ГАРАНТИИ ИЗГОТОВИТЕЛЯ

Предприятие-изготовитель гарантирует надежную работу светильника при условии соблюдения потребителем правил транспортирования, хранения, монтажа и эксплуатации.

Гарантийный срок эксплуатации – 18 месяцев со дня продажи через розничную торговую сеть.

Гарантийный ремонт осуществляется по адресу: Унитарное предприятие «Элект» ОО «БелТИЗ»

210001, г. Витебск, ул. Комсомольская, 11/5, тел./факс (+375-212) 67-45-14

9. ПРАВИЛА ТРАНСПОРТИРОВАНИЯ, ХРАНЕНИЯ И УТИЛИЗАЦИИ

Светильники должны храниться в закрытых или других помещениях с естественной вентиляцией при температуре воздуха минус 50 °С ... плюс 40 °С при относительной влажности воздуха не более 80 %.

Транспортировка светильников осуществляется только в закрытом транспорте при температуре воздуха минус 50 °С ... плюс 40 °С, условия транспортирования легкие различными видами транспорта.

После утраты потребительских свойств, светильники не выбрасывать, а сдать в спецпункт утилизации в соответствии с требованиями местных органов власти.

