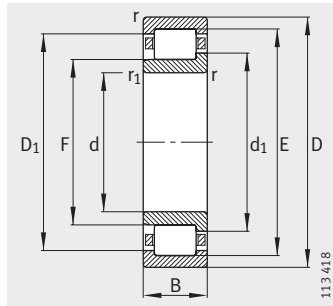
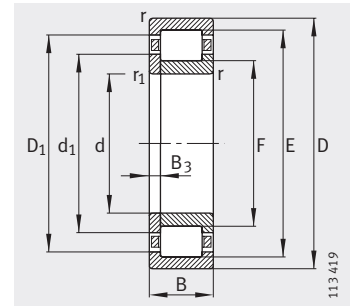


Роликоподшипники радиальные цилиндрические с сепаратором

с однобортовым внутренним и упорным кольцами



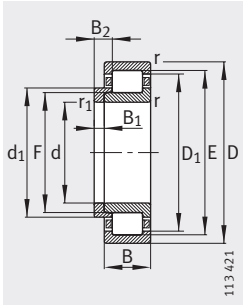
NJ
С однобортовым внутренним кольцом



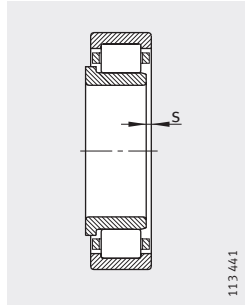
NUP
С однобортовым внутренним и плоским упорными кольцами

Таблица размеров · Размеры в мм

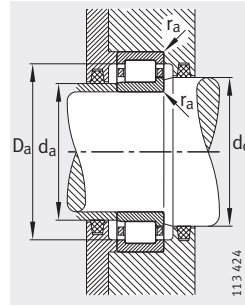
Условное обозначение		Масса m		Размеры										
Подшипник	X-life	Фасонное упорн. кольцо	Подшипник ≈кг	Фасонное упорн. кольцо ≈кг	d	D	B	r	r ₁	s ¹⁾	E	F	D ₁	d ₁
NJ202-E-TVP2	XL	–	0,049	–	15	35	11	0,6	0,3	1,6	30,3	19,3	28	21,6
NJ202-E-TVP2	XL	HJ202-E	0,049	0,005	15	35	11	0,6	0,3	–	30,3	19,3	28	21,6
NJ203-E-TVP2	XL	–	0,07	–	17	40	12	0,6	0,3	1,2	35,1	22,1	32,5	24,7
NJ203-E-TVP2	XL	HJ203-E	0,07	0,008	17	40	12	0,6	0,3	–	35,1	22,1	32,5	24,7
NUP203-E-TVP2	XL	–	0,073	–	17	40	12	0,6	0,3	–	35,1	22,1	32,5	24,7
NJ2203-E-TVP2	XL	–	0,053	–	17	40	16	0,6	0,3	1,7	35,1	22,1	32,5	24,7
NJ2203-E-TVP2	XL	HJ2203-E	0,053	0,008	17	40	16	0,6	0,3	–	35,1	22,1	32,5	24,7
NUP2203-E-TVP2	XL	–	0,055	–	17	40	16	0,6	0,6	–	35,1	22,1	32,5	24,7
NJ303-E-TVP2	XL	–	0,124	–	17	47	14	1	0,6	1,2	40,2	24,2	37,1	27,6
NJ303-E-TVP2	XL	HJ303-E	0,124	0,014	17	47	14	1	0,6	–	40,2	24,2	37,1	27,6
NUP303-E-TVP2	XL	–	0,142	–	17	47	14	1	0,6	–	40,2	24,2	37,1	27,6
NJ204-E-TVP2	XL	–	0,117	–	20	47	14	1	0,6	1	41,5	26,5	38,8	29,7
NJ204-E-TVP2	XL	HJ204-E	0,117	0,011	20	47	14	1	0,6	–	41,5	26,5	38,8	29,7
NUP204-E-TVP2	XL	–	0,119	–	20	47	14	1	0,6	–	41,5	26,5	38,8	29,7
NJ2204-E-TVP2	XL	–	0,15	–	20	47	18	1	0,6	1,8	41,5	26,5	38,8	29,7
NJ2204-E-TVP2	XL	HJ2204-E	0,15	0,012	20	47	18	1	0,6	–	41,5	26,5	38,8	29,7
NUP2204-E-TVP2	XL	–	0,154	–	20	47	18	1	0,6	–	41,5	26,5	38,8	29,7
NJ304-E-TVP2	XL	–	0,156	–	20	52	15	1,1	0,6	1	45,5	27,5	42,4	31,3
NJ304-E-TVP2	XL	HJ304-E	0,156	0,017	20	52	15	1,1	0,6	–	45,5	27,5	42,4	31,3
NUP304-E-TVP2	XL	–	0,16	–	20	52	15	1,1	0,6	–	45,5	27,5	42,4	31,3
NJ2304-E-TVP2	XL	–	0,219	–	20	52	21	1,1	0,6	1,9	45,5	27,5	42,4	31,3
NJ2304-E-TVP2	XL	HJ2304-E	0,219	0,019	20	52	21	1,1	0,6	–	45,5	27,5	42,4	31,3
NUP2304-E-TVP2	XL	–	0,224	–	20	52	21	1,1	0,6	–	45,5	27,5	42,4	31,3
NJ205-E-TVP2	XL	–	0,14	–	25	52	15	1	0,6	1,2	46,5	31,5	43,8	34,7
NJ205-E-TVP2	XL	HJ205-E	0,14	0,014	25	52	15	1	0,6	–	46,5	31,5	43,8	34,7
NUP205-E-TVP2	XL	–	0,145	–	25	52	15	1	0,6	–	46,5	31,5	43,8	34,7
NJ2205-E-TVP2	XL	–	0,17	–	25	52	18	1	0,6	1,7	46,5	31,5	43,8	34,7
NJ2205-E-TVP2	XL	HJ2205-E	0,17	0,015	25	52	18	1	0,6	–	46,5	31,5	43,8	34,7
NUP2205-E-TVP2	XL	–	0,174	–	25	52	18	1	0,6	–	46,5	31,5	43,8	34,7
NJ305-E-TVP2	XL	–	0,25	–	25	62	17	1,1	1,1	1,5	54	34	50,7	38,1
NJ305-E-TVP2	XL	HJ305-E	0,25	0,025	25	62	17	1,1	1,1	–	54	34	50,7	38,1
NUP305-E-TVP2	XL	–	0,256	–	25	62	17	1,1	1,1	–	54	34	50,7	38,1
NJ2305-E-TVP2	XL	–	0,356	–	25	62	24	1,1	1,1	1,9	54	34	50,7	38,1
NJ2305-E-TVP2	XL	HJ2305-E	0,356	0,027	25	62	24	1,1	1,1	–	54	34	50,7	38,1
NUP2305-E-TVP2	XL	–	0,364	–	25	62	24	1,1	1,1	–	54	34	50,7	38,1



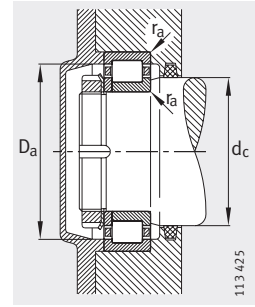
NJ и HJ: с однобортов. внутр. и фасонным упорным кольцами



1) Осевое перемещение «s» для NJ



Присоединительные размеры для NJ



Присоединительные размеры для NUP

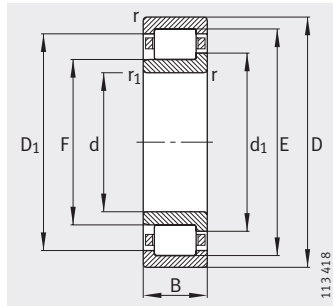
			Присоединительные размеры					Грузоподъемность		Нагрузка предела усталости	Предельная частота вращения	Баз. темп. частота вращения
B ₁	B ₂	B ₃	d _a		d _c	D _a	r _a	дин. C _г Н	стат. C _{0г} Н	C _{иг} Н	п _г мин ⁻¹	п _в мин ⁻¹
			мин. ²⁾	макс.								
-	-	-	17,4	18,5	22	32,6	0,6	15 100	10 400	1 460	22 000	17 600
2,5	5	-	17,4	-	22	32,6	0,6	15 100	10 400	1 460	22 000	17 600
-	-	-	21	21,5	28	36	0,6	20 800	14 600	2 100	18 000	15 400
3	5,5	-	21	-	28	36	0,6	20 800	14 600	2 100	18 000	15 400
-	-	2,5	21	-	28	36	0,6	20 800	14 600	2 110	18 000	15 400
-	-	-	21	21,5	26	36	0,6	28 500	21 900	3 500	18 000	13 300
3	6	-	21	-	26	36	0,6	28 500	21 900	3 500	18 000	13 300
-	-	3	21	-	26	36	0,6	28 500	21 900	3 500	18 000	13 300
-	-	-	21,2	23,5	28	42,8	1	30 000	21 200	3 300	16 000	13 700
4	6,5	-	21,2	-	28	42,8	1	30 000	21 200	3 300	16 000	13 700
-	-	2,5	21,2	-	28	42,8	1	30 000	21 200	3 250	16 000	13 700
-	-	-	24	26	32	41	1	32 500	24 700	3 850	16 000	13 100
3	5,5	-	24	-	32	41	1	32 500	24 700	3 850	16 000	13 100
-	-	2,5	24	-	32	41	1	32 500	24 700	3 850	16 000	13 100
-	-	-	24	26	32	41	1	38 500	31 000	5 000	16 000	11 400
3	6,5	-	24	-	32	41	1	38 500	31 000	5 000	16 000	11 400
-	-	3,5	24	-	32	41	1	38 500	31 000	5 000	16 000	11 400
-	-	-	24	27	33	45	1	36 500	26 000	4 050	14 000	12 100
4	6,5	-	24	-	33	45	1	36 500	26 000	4 050	14 000	12 100
-	-	2,5	24	-	33	45	1	36 500	26 000	4 050	14 000	12 100
-	-	-	24	27	33	45	1	48 500	38 000	6 300	14 000	9 900
4	7,5	-	24	-	33	45	1	48 500	38 000	6 300	14 000	9 900
-	-	3,5	24	-	33	45	1	48 500	38 000	6 300	14 000	9 900
-	-	-	29	31	37	46	1	34 500	27 500	4 350	15 000	11 800
3	6	-	29	-	37	46	1	34 500	27 500	4 350	15 000	11 800
-	-	3	29	-	37	46	1	34 500	27 500	4 350	15 000	11 800
-	-	-	29	31	37	46	1	41 500	34 500	5 700	15 000	9 800
3	6,5	-	29	-	37	46	1	41 500	34 500	5 700	15 000	9 800
-	-	3,5	29	-	37	46	1	41 500	34 500	5 700	15 000	9 800
-	-	-	32	33	40	55	1	48 000	36 500	5 800	12 000	10 200
4	7	-	32	-	40	55	1	48 000	36 500	5 800	12 000	10 200
-	-	3	32	-	40	55	1	48 000	36 500	5 800	12 000	10 200
-	-	-	32	33	40	55	1	66 000	55 000	9 400	12 000	8 400
4	8	-	32	-	40	55	1	66 000	55 000	9 400	12 000	8 400
-	-	4	32	-	40	55	1	66 000	55 000	9 400	12 000	8 400

²⁾ При осевой нагрузке следует обеспечить размеры, равные D₁ и d₁.

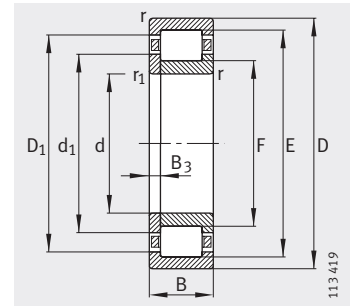


Роликоподшипники радиальные цилиндрические с сепаратором

с однобортовым внутренним и упорным кольцами



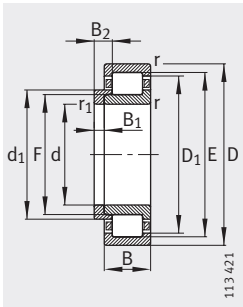
NJ
С однобортовым внутренним кольцом



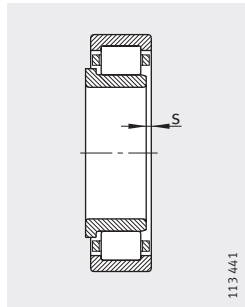
NUP
С однобортовым внутренним и плоским упорным кольцами

Таблица размеров (продолжение) · Размеры в мм

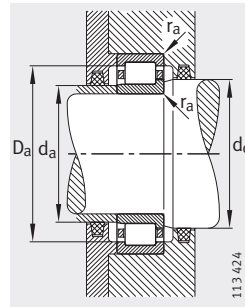
Условное обозначение		Масса		Размеры										
		m												
Подшипник	X-life	Фасонное упорное кольцо	Подшипник	Фасонное упорное кольцо	d	D	B	r	r ₁	s ¹⁾	E	F	D ₁	d ₁
			≈ кг	≈ кг				мин.	мин.			≈	≈	
NJ206-E-TVP2	XL	–	0,213	–	30	62	16	1	0,6	1,5	55,5	37,5	52,5	41,1
NJ206-E-TVP2	XL	HJ206-E	0,213	0,024	30	62	16	1	0,6	–	55,5	37,5	52,5	41,1
NUP206-E-TVP2	XL	–	0,219	–	30	62	16	1	0,6	–	55,5	37,5	52,5	41,1
NJ2206-E-TVP2	XL	–	0,261	–	30	62	20	1	0,6	1,6	55,5	37,5	52,5	41,3
NJ2206-E-TVP2	XL	HJ2206-E	0,261	0,025	30	62	20	1	0,6	–	55,5	37,5	52,5	41,3
NUP2206-E-TVP2	XL	–	0,268	–	30	62	20	1	0,6	–	55,5	37,5	52,5	41,3
NJ306-E-TVP2	XL	–	0,376	–	30	72	19	1,1	1,1	1,2	62,5	40,5	59,2	45
NJ306-E-TVP2	XL	HJ306-E	0,376	0,042	30	72	19	1,1	1,1	–	62,5	40,5	59,2	45
NUP306-E-TVP2	XL	–	0,385	–	30	72	19	1,1	1,1	–	62,5	40,5	59,2	45
NJ2306-E-TVP2	XL	–	0,54	–	30	72	27	1,1	1,1	2,2	62,5	40,5	59,2	45
NJ2306-E-TVP2	XL	HJ2306-E	0,54	0,044	30	72	27	1,1	1,1	–	62,5	40,5	59,2	45
NUP2306-E-TVP2	XL	–	0,551	–	30	72	27	1,1	1,1	–	62,5	40,5	59,2	45
NJ406-M1	XL	–	0,859	–	30	90	23	1,5	1,5	2,3	73	45	68,4	50,3
NJ406-M1	XL	HJ406	0,859	0,082	30	90	23	1,5	1,5	–	73	45	68,4	50,3
NJ207-E-TVP2	XL	–	0,309	–	35	72	17	1,1	0,6	0,7	64	44	61	48
NJ207-E-TVP2	XL	HJ207-E	0,309	0,032	35	72	17	1,1	0,6	–	64	44	61	48
NUP207-E-TVP2	XL	–	0,317	–	35	72	17	1,1	0,6	–	64	44	61	48
NJ2207-E-TVP2	XL	–	0,416	–	35	72	23	1,1	0,6	2,2	64	44	61	48
NJ2207-E-TVP2	XL	HJ2207-E	0,416	0,035	35	72	23	1,1	0,6	–	64	44	61	48
NUP2207-E-TVP2	XL	–	0,427	–	35	72	23	1,1	0,6	–	64	44	61	48
NJ307-E-TVP2	XL	–	0,496	–	35	80	21	1,5	1,1	0,6	70,2	46,2	66,6	51
NJ307-E-TVP2	XL	HJ307-E	0,496	0,06	35	80	21	1,5	1,1	–	70,2	46,2	66,6	51
NUP307-E-TVP2	XL	–	0,506	–	35	80	21	1,5	1,1	–	70,2	46,2	66,6	51
NJ2307-E-TVP2	XL	–	0,736	–	35	80	31	1,5	1,1	2,1	70,2	46,2	66,6	51
NJ2307-E-TVP2	XL	HJ2307-E	0,736	0,063	35	80	31	1,5	1,1	–	70,2	46,2	66,6	51
NUP2307-E-TVP2	XL	–	0,751	–	35	80	31	1,5	1,5	–	70,2	46,2	66,6	51
NJ407-M1	XL	–	1,16	–	35	100	25	1,5	1,5	2,6	83	53	78,2	58,8
NJ407-M1	XL	HJ407	1,16	0,127	35	100	25	1,5	1,5	–	83	53	78,2	58,8



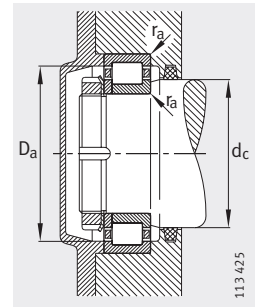
NJ и HJ: с однобортов. внутр. и фасонным упорным кольцами



1) Осевое перемещение «s» для NJ



Присоединительные размеры для NJ



Присоединительные размеры для NUP

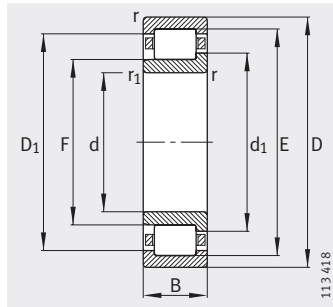
			Присоединительные размеры					Грузоподъемность		Нагрузка предела усталости C_{ur}	Предельная частота вращения n_G	Базовая тепловая частота вращения n_B
B_1	B_2	B_3	d_a		d_c	D_a	r_a	дин. C_r	стат. C_{Or}			
			мин. ²⁾	макс.	мин.	макс. ²⁾	макс.	H	H	H	мин ⁻¹	мин ⁻¹
-	-	-	34	37	44	56	1	45 000	36 000	5 700	12 000	9 800
4	7	-	34	-	44	56	1	45 000	36 000	5 700	12 000	9 800
-	-	3	34	-	44	56	1	45 000	36 000	5 700	12 000	9 800
-	-	-	34	37	44	56	1	57 000	48 500	8 100	12 000	8 200
4	7,5	-	34	-	44	56	1	57 000	48 500	8 100	12 000	8 200
-	-	3,5	34	-	44	56	1	57 000	48 500	8 100	12 000	8 200
-	-	-	37	40	48	65	1	61 000	48 000	8 000	10 000	9 000
5	8,5	-	37	-	48	65	1	61 000	48 000	8 000	10 000	9 000
-	-	3,5	37	-	48	65	1	61 000	48 000	8 000	10 000	9 000
-	-	-	37	40	48	65	1	86 000	75 000	13 200	10 000	7 300
5	9,5	-	37	-	48	65	1	86 000	75 000	13 200	10 000	7 300
-	-	4,5	37	-	48	65	1	86 000	75 000	13 200	10 000	7 300
-	-	-	41	44	52	79	1,5	83 000	64 000	8 500	14 000	-
7	11,5	-	41	-	52	79	1,5	83 000	64 000	8 500	14 000	-
-	-	-	39	43	50	65	1	58 000	48 500	7 900	10 000	8 300
4	7	-	39	-	50	65	1	58 000	48 500	7 900	10 000	8 300
-	-	3	39	-	50	65	1	58 000	48 500	7 900	10 000	8 300
-	-	-	39	43	50	65	1	72 000	64 000	10 800	10 000	7 300
4	8,5	-	39	-	50	65	1	72 000	64 000	10 800	10 000	7 300
-	-	4,5	39	-	50	65	1	72 000	64 000	10 800	10 000	7 300
-	-	-	42	45	53	71	1,5	76 000	63 000	10 700	9 000	8 100
6	9,5	-	42	-	53	71	1,5	76 000	63 000	10 700	9 000	8 100
-	-	3,5	42	-	53	71	1,5	76 000	63 000	10 700	9 000	8 100
-	-	-	42	45	53	71	1,5	108 000	98 000	17 400	9 000	6 700
6	11	-	42	-	53	71	1,5	108 000	98 000	17 400	9 000	6 700
-	-	5	42	-	53	71	1,5	108 000	98 000	17 400	9 000	6 700
-	-	-	46	52	61	89	1,5	102 000	83 000	13 600	12 000	-
8	13	-	46	-	61	89	1,5	102 000	83 000	13 600	12 000	-

²⁾ При осевой нагрузке следует обеспечить размеры, равные D_1 и d_1 .

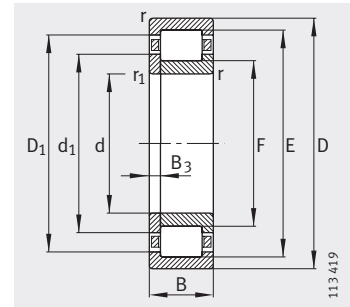


Роликоподшипники радиальные цилиндрические с сепаратором

с однобортовым внутренним и упорным кольцами



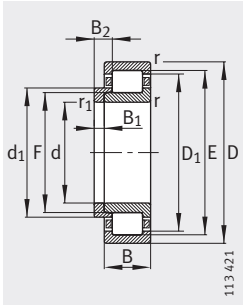
NJ
С однобортовым внутренним кольцом



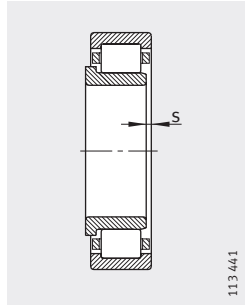
NUP
С однобортовым внутренним и плоским упорным кольцами

Таблица размеров (продолжение) · Размеры в мм

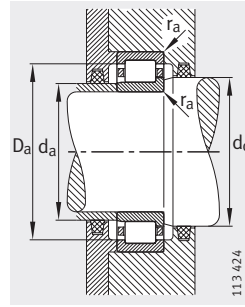
Условное обозначение		Масса		Размеры										
		m												
Подшипник	X-life	Фасонное упорное кольцо	Подшипник ≈ кг	Фасонное упорное кольцо ≈ кг	d	D	B	r	r ₁	s ¹⁾	E	F	D ₁	d ₁
NJ208-E-TVP2	XL	–	0,389	–	40	80	18	1,1	1,1	1	71,5	49,5	68,3	54
NJ208-E-TVP2	XL	HJ208-E	0,389	0,049	40	80	18	1,1	1,1	–	71,5	49,5	68,3	54
NUP208-E-TVP2	XL	–	0,399	–	40	80	18	1,1	1,1	–	71,5	49,5	68,3	54
NJ2208-E-TVP2	XL	–	0,504	–	40	80	23	1,1	1,1	1,5	71,5	49,5	68,3	54
NJ2208-E-TVP2	XL	HJ2208-E	0,504	0,05	40	80	23	1,1	1,1	–	71,5	49,5	68,3	54
NUP2208-E-TVP2	XL	–	0,518	–	40	80	23	1,1	1,1	–	71,5	49,5	68,3	54
NJ308-E-TVP2	XL	–	0,674	–	40	90	23	1,5	1,5	1,3	80	52	75,9	57,6
NJ308-E-TVP2	XL	HJ308-E	0,674	0,087	40	90	23	1,5	1,5	–	80	52	75,9	57,6
NUP308-E-TVP2	XL	–	0,688	–	40	90	23	1,5	1,5	–	80	52	75,9	57,6
NJ2308-E-TVP2	XL	–	0,978	–	40	90	33	1,5	1,5	2,7	80	52	75,9	57,6
NJ2308-E-TVP2	XL	HJ2308-E	0,978	0,091	40	90	33	1,5	1,5	–	80	52	75,9	57,6
NUP2308-E-TVP2	XL	–	0,999	–	40	90	33	1,5	1,5	–	80	52	75,9	57,6
NJ408-M1	XL	–	1,5	–	40	110	27	2	2	2,8	92	58	86,4	64,6
NJ408-M1	XL	HJ408	1,5	0,148	40	110	27	2	2	–	92	58	86,4	64,6
NJ209-E-TVP2	XL	–	0,445	–	45	85	19	1,1	1,1	1,9	76,5	54,5	73,3	59
NJ209-E-TVP2	XL	HJ209-E	0,445	0,054	45	85	19	1,1	1,1	–	76,5	54,5	73,3	59
NUP209-E-TVP2	XL	–	0,457	–	45	85	19	1,1	1,1	–	76,5	54,5	73,3	59
NJ2209-E-TVP2	XL	–	0,544	–	45	85	23	1,1	1,1	1,5	76,5	54,5	73,3	59
NJ2209-E-TVP2	XL	HJ2209-E	0,544	0,055	45	85	23	1,1	1,1	–	76,5	54,5	73,3	59
NUP2209-E-TVP2	XL	–	0,559	–	45	85	23	1,1	1,1	–	76,5	54,5	73,3	59
NJ309-E-TVP2	XL	–	0,913	–	45	100	25	1,5	1,5	1	88,5	58,5	84,1	64,4
NJ309-E-TVP2	XL	HJ309-E	0,913	0,109	45	100	25	1,5	1,5	–	88,5	58,5	84,1	64,4
NUP309-E-TVP2	XL	–	0,937	–	45	100	25	1,5	1,5	–	88,5	58,5	84,1	64,4
NJ2309-E-TVP2	XL	–	1,33	–	45	100	36	1,5	1,5	2,5	88,5	58,5	84,1	64,4
NJ2309-E-TVP2	XL	HJ2309-E	1,33	0,115	45	100	36	1,5	1,5	–	88,5	58,5	84,1	64,4
NUP2309-E-TVP2	XL	–	1,36	–	45	100	36	1,5	1,5	–	88,5	58,5	84,1	64,4
NJ409-M1	XL	–	1,84	–	45	120	29	2	2	2,9	100,5	64,5	94,6	71,6
NJ409-M1	XL	HJ409	1,84	0,181	45	120	29	2	2	–	100,5	64,5	94,6	71,6



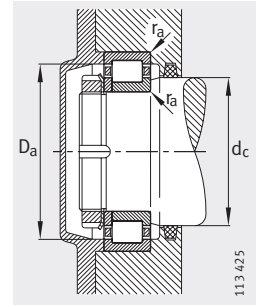
NJ и HJ: с однобортов. внутр. и фасонным упорным кольцами



1) Осевое перемещение «s» для NJ



Присоединительные размеры для NJ



Присоединительные размеры для NUP

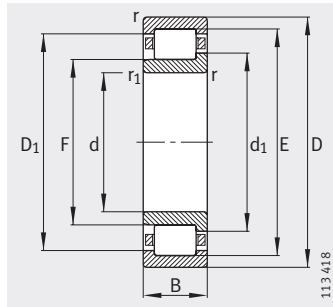
			Присоединительные размеры					Грузоподъемность		Нагрузка предела усталости C_{ur}	Предельная частота вращения n_G	Базовая тепловая частота вращения n_B	
B_1	B_2	B_3	d_a		d_c	D_a		r_a	дин. C_r				стат. C_{Or}
			мин. ²⁾	макс.		мин.	макс. ²⁾						
–	–	–	47	49	56	73	1	63 000	53 000	8 700	9 000	7 600	
5	8,5	–	47	–	56	73	1	63 000	53 000	8 700	9 000	7 600	
–	–	3,5	47	–	56	73	1	63 000	53 000	8 700	9 000	7 600	
–	–	–	47	49	56	73	1	83 000	75 000	12 900	9 000	6 400	
5	9	–	47	–	56	73	1	83 000	75 000	12 900	9 000	6 400	
–	–	4	47	–	56	73	1	83 000	75 000	12 900	9 000	6 400	
–	–	–	49	51	60	81	1,5	95 000	78 000	12 900	7 500	7 300	
7	11	–	49	–	60	81	1,5	95 000	78 000	12 900	7 500	7 300	
–	–	4	49	–	60	81	1,5	95 000	78 000	12 900	7 500	7 300	
–	–	–	49	51	60	81	1,5	132 000	119 000	20 700	7 500	6 000	
7	12,5	–	49	–	60	81	1,5	132 000	119 000	20 700	7 500	6 000	
–	–	5,5	49	–	60	81	1,5	132 000	119 000	20 700	7 500	6 000	
–	–	–	53	57	67	97	2	119 000	95 000	15 800	11 000	–	
8	13	–	53	–	67	97	2	119 000	95 000	15 800	11 000	–	
–	–	–	52	54	61	78	1	72 000	63 000	10 600	8 500	7 100	
5	8,5	–	52	–	61	78	1	72 000	63 000	10 600	8 500	7 100	
–	–	3,5	52	–	61	78	1	72 000	63 000	10 600	8 500	7 100	
–	–	–	52	54	61	78	1	87 000	82 000	14 100	8 500	5 800	
5	9	–	52	–	61	78	1	87 000	82 000	14 100	8 500	5 800	
–	–	4	52	–	61	78	1	87 000	82 000	14 100	8 500	5 800	
–	–	–	54	57	66	91	1,5	115 000	98 000	16 400	6 700	6 500	
7	11,5	–	54	–	66	91	1,5	115 000	98 000	16 400	6 700	6 500	
–	–	4,5	54	–	66	91	1,5	115 000	98 000	16 400	6 700	6 500	
–	–	–	54	57	66	91	1,5	162 000	153 000	27 000	6 700	5 400	
7	13	–	54	–	66	91	1,5	162 000	153 000	27 000	6 700	5 400	
–	–	6	54	–	66	91	1,5	162 000	153 000	27 000	6 700	5 400	
–	–	–	58	63	74	107	2	143 000	119 000	16 000	6 000	–	
8	13,5	–	58	–	74	107	2	143 000	119 000	16 000	6 000	–	

²⁾ При осевой нагрузке следует обеспечить размеры, равные D_1 и d_1 .

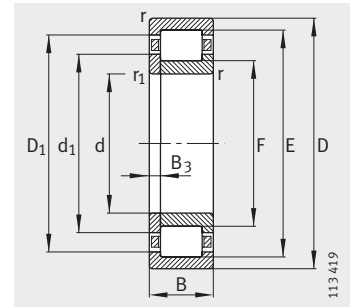


Роликоподшипники радиальные цилиндрические с сепаратором

с однобортовым внутренним и упорным кольцами



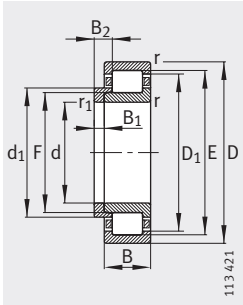
NJ
С однобортовым внутренним кольцом



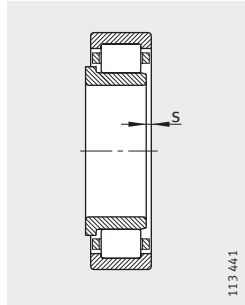
NUP
С однобортовым внутренним и плоским упорным кольцами

Таблица размеров (продолжение) · Размеры в мм

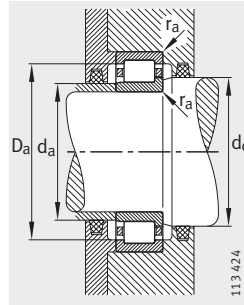
Условное обозначение		Масса		Размеры										
		m												
Подшипник	X-life	Фасонное упорное кольцо	Подшипник	Фасонное упорное кольцо	d	D	B	r	r ₁	s ¹⁾	E	F	D ₁	d ₁
								мин.	мин.					
NJ210-E-TVP2	XL	–	0,503	–	50	90	20	1,1	1,1	1,3	81,5	59,5	78,3	64
NJ210-E-TVP2	XL	HJ210-E	0,503	0,06	50	90	20	1,1	1,1	–	81,5	59,5	78,3	64
NUP210-E-TVP2	XL	–	0,517	–	50	90	20	1,1	1,1	–	81,5	59,5	78,3	64
NJ2210-E-TVP2	XL	–	0,586	–	50	90	23	1,1	1,1	1,3	81,5	59,5	78,3	64
NJ2210-E-TVP2	XL	HJ210-E	0,586	0,06	50	90	23	1,1	1,1	–	81,5	59,5	78,3	64
NUP2210-E-TVP2	XL	–	0,597	–	50	90	23	1,1	1,1	–	81,5	59,5	78,3	64
NJ310-E-TVP2	XL	–	1,19	–	50	110	27	2	2	1,7	97	65	92,5	71,3
NJ310-E-TVP2	XL	HJ310-E	1,19	0,149	50	110	27	2	2	–	97	65	92,5	71,3
NUP310-E-TVP2	XL	–	1,21	–	50	110	27	2	2	–	97	65	92,5	71,3
NJ2310-E-TVP2	XL	–	1,77	–	50	110	40	2	2	4,2	97	65	92,5	71,3
NJ2310-E-TVP2	XL	HJ2310-E	1,77	0,156	50	110	40	2	2	–	97	65	92,5	71,3
NUP2310-E-TVP2	XL	–	1,82	–	50	110	40	2	2	–	97	65	92,5	71,3
NJ410-M1	XL	–	2,36	–	50	130	31	2,1	2,1	3	110,8	70,8	104,3	78,6
NJ410-M1	XL	HJ410	2,36	0,238	50	130	31	2,1	2,1	–	110,8	70,8	104,3	78,6
NJ211-E-TVP2	XL	–	0,679	–	55	100	21	1,5	1,1	0,8	90	66	86,6	70,8
NJ211-E-TVP2	XL	HJ211-E	0,679	0,087	55	100	21	1,5	1,1	–	90	66	86,6	70,8
NUP211-E-TVP2	XL	–	0,693	–	55	100	21	1,5	1,1	–	90	66	86,6	70,8
NJ2211-E-TVP2	XL	–	0,812	–	55	100	25	1,5	1,1	1,3	90	66	86,6	70,8
NJ2211-E-TVP2	XL	HJ2211-E	0,812	0,087	55	100	25	1,5	1,1	–	90	66	86,6	70,8
NUP2211-E-TVP2	XL	–	0,828	–	55	100	25	1,5	1,1	–	90	66	86,6	70,8
NJ311-E-TVP2	XL	–	1,51	–	55	120	29	2	2	1,8	106,5	70,5	101,4	77,5
NJ311-E-TVP2	XL	HJ311-E	1,51	0,192	55	120	29	2	2	–	106,5	70,5	101,4	77,5
NUP311-E-TVP2	XL	–	1,54	–	55	120	29	2	2	–	106,5	70,5	101,4	77,5
NJ2311-E-TVP2	XL	–	2,27	–	55	120	43	2	2	3,3	106,5	70,5	101,4	77,5
NJ2311-E-TVP2	XL	HJ2311-E	2,27	0,2	55	120	43	2	2	–	106,5	70,5	101,4	77,5
NUP2311-E-TVP2	XL	–	2,31	–	55	120	43	2	2	–	106,5	70,5	101,4	77,5
NJ411-M1	XL	–	2,88	–	55	140	33	2,1	2,1	3,3	117,2	77,2	110,7	85
NJ411-M1	XL	HJ411	2,88	0,302	55	140	33	2,1	2,1	–	117,2	77,2	110,7	85



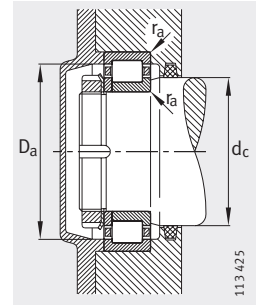
NJ и HJ: с однобортов. внутр. и фасонным упорным кольцами



1) Осевое перемещение «s» для NJ



Присоединительные размеры для NJ



Присоединительные размеры для NUP

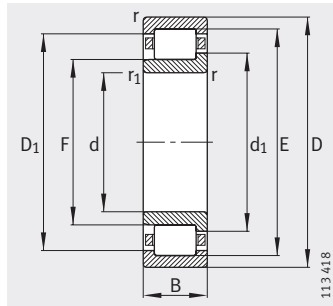
			Присоединительные размеры				Грузоподъемность		Нагрузка предела усталости C_{ur}	Предельная частота вращения n_G	Базовая тепловая частота вращения n_B	
B_1	B_2	B_3	d_a		d_c	D_a	r_a	дин. C_r				стат. C_{Or}
			мин. ²⁾	макс.	мин.	макс. ²⁾	макс.	H	H	H		
-	-	-	57	58	67	83	1	75 000	69 000	11 500	8 000	6 700
5	9	-	57	-	67	83	1	75 000	69 000	11 500	8 000	6 700
-	-	4	57	-	67	83	1	75 000	69 000	11 500	8 000	6 700
-	-	-	57	58	67	83	1	92 000	88 000	15 300	8 000	5 400
5	9	-	57	-	67	83	1	92 000	88 000	15 300	8 000	5 400
-	-	4	57	-	67	83	1	92 000	88 000	15 300	8 000	5 400
-	-	-	61	63	73	99	2	130 000	113 000	19 100	6 300	6 100
8	13	-	61	-	73	99	2	130 000	113 000	19 100	6 300	6 100
-	-	5	61	-	73	99	2	130 000	113 000	19 100	6 300	6 100
-	-	-	61	63	73	99	2	192 000	187 000	33 000	6 300	5 000
8	14,5	-	61	-	73	99	2	192 000	187 000	33 000	6 300	5 000
-	-	6,5	61	-	73	99	2	192 000	187 000	33 000	6 300	5 000
-	-	-	64	69	81	116	2	175 000	148 000	20 200	8 500	-
9	14,5	-	64	-	81	116	2	175 000	148 000	20 200	8 500	-
-	-	-	62	65	73	91	1,5	99 000	95 000	16 300	7 000	5 800
6	9,5	-	62	-	73	91	1,5	99 000	95 000	16 300	7 000	5 800
-	-	3,5	62	-	73	91	1,5	99 000	95 000	16 300	7 000	5 800
-	-	-	62	65	73	91	1,5	117 000	118 000	20 700	7 000	4 750
6	10	-	62	-	73	91	1,5	117 000	118 000	20 700	7 000	4 750
-	-	4	62	-	73	91	1,5	117 000	118 000	20 700	7 000	4 750
-	-	-	66	69	80	109	2	159 000	139 000	23 600	5 600	6 000
9	14	-	66	-	80	109	2	159 000	139 000	23 600	5 600	6 000
-	-	5	66	-	80	109	2	159 000	139 000	23 600	5 600	5 600
-	-	-	66	69	80	109	2	235 000	230 000	41 000	5 600	4 600
9	15,5	-	66	-	80	109	2	235 000	230 000	41 000	5 600	4 600
-	-	6,5	66	-	80	109	2	235 000	230 000	41 000	5 600	4 600
-	-	-	69	76	87	126	2,1	187 000	164 000	28 000	8 000	-
10	16,5	-	69	-	87	126	2,1	187 000	164 000	28 000	8 000	-

²⁾ При осевой нагрузке следует обеспечить размеры, равные D_1 и d_1 .

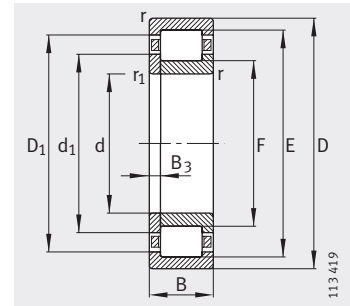


Роликоподшипники радиальные цилиндрические с сепаратором

с однобортовым внутренним и упорным кольцами



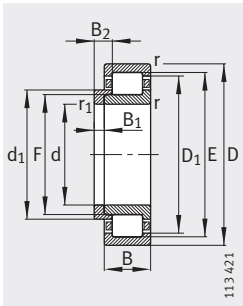
NJ
С однобортовым внутренним кольцом



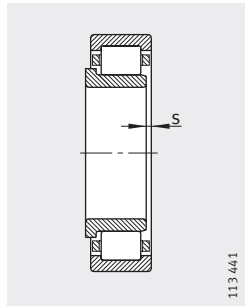
NUP
С однобортовым внутренним и плоским упорным кольцами

Таблица размеров (продолжение) · Размеры в мм

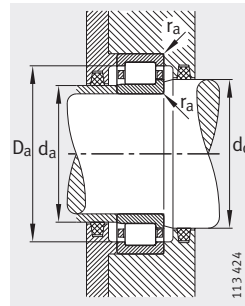
Условное обозначение		Масса		Размеры										
		m												
Подшипник	X-life	Фасонное упорное кольцо	Подшипник ≈ кг	Фасонное упорное кольцо ≈ кг	d	D	B	r	r ₁	s ¹⁾	E	F	D ₁	d ₁
								мин.	мин.				≈	≈
NJ212-E-TVP2	XL	–	0,845	–	60	110	22	1,5	1,5	1,6	100	72	96,1	77,6
NJ212-E-TVP2	XL	HJ212-E	0,845	0,106	60	110	22	1,5	1,5	–	100	72	96,1	77,6
NUP212-E-TVP2	XL	–	0,865	–	60	110	22	1,5	1,5	–	100	72	96,1	77,6
NJ2212-E-TVP2	XL	–	1,1	–	60	110	28	1,5	1,5	1,6	100	72	96,1	77,6
NJ2212-E-TVP2	XL	HJ212-E	1,1	0,106	60	110	28	1,5	1,5	–	100	72	96,1	77,6
NUP2212-E-TVP2	XL	–	1,12	–	60	110	28	1,5	1,5	–	100	72	96,1	77,6
NJ312-E-TVP2	XL	–	1,89	–	60	130	31	2,1	2,1	1,8	115	77	109,6	84,4
NJ312-E-TVP2	XL	HJ312-E	1,89	0,229	60	130	31	2,1	2,1	–	115	77	109,6	84,4
NUP312-E-TVP2	XL	–	1,93	–	60	130	31	2,1	2,1	–	115	77	109,6	84,4
NJ2312-E-TVP2	XL	–	2,83	–	60	130	46	2,1	2,1	3,5	115	77	109,6	84,4
NJ2312-E-TVP2	XL	HJ2312-E	2,83	0,238	60	130	46	2,1	2,1	–	115	77	109,6	84,4
NUP2312-E-TVP2	XL	–	2,88	–	60	130	46	2,1	2,1	–	115	77	109,6	84,4
NJ412-M1	XL	–	3,42	–	60	150	35	2,1	2,1	3,4	127	83	119,5	91,6
NJ412-M1	XL	HJ412	3,42	0,347	60	150	35	2,1	2,1	–	127	83	119,5	91,6
NJ213-E-TVP2	XL	–	1,06	–	65	120	23	1,5	1,5	1,4	108,5	78,5	104,3	84,4
NJ213-E-TVP2	XL	HJ213-E	1,06	0,127	65	120	23	1,5	1,5	–	108,5	78,5	104,3	84,4
NUP213-E-TVP2	XL	–	1,09	–	65	120	23	1,5	1,5	–	108,5	78,5	104,3	84,4
NJ2213-E-TVP2	XL	–	1,46	–	65	120	31	1,5	1,5	1,9	108,5	78,5	104,3	84,4
NJ2213-E-TVP2	XL	HJ2213-E	1,46	0,13	65	120	31	1,5	1,5	–	108,5	78,5	104,3	84,4
NUP2213-E-TVP2	XL	–	1,54	–	65	120	31	1,5	1,5	–	108,5	78,5	104,3	84,4
NJ313-E-TVP2	XL	–	2,32	–	65	140	33	2,1	2,1	1,5	124,5	82,5	118,6	90,5
NJ313-E-TVP2	XL	HJ313-E	2,32	0,285	65	140	33	2,1	2,1	–	124,5	82,5	118,6	90,5
NUP313-E-TVP2	XL	–	2,37	–	65	140	33	2,1	2,1	–	124,5	82,5	118,6	90,5
NJ2313-E-TVP2	XL	–	3,38	–	65	140	48	2,1	2,1	4	124,5	82,5	118,6	90,5
NJ2313-E-TVP2	XL	HJ2313-E	3,38	0,303	65	140	48	2,1	2,1	–	124,5	82,5	118,6	90,5
NUP2313-E-TVP2	XL	–	3,45	–	65	140	48	2,1	2,1	–	124,5	82,5	118,6	90,5
NJ413-M1	XL	–	4,15	–	65	160	37	2,1	2,1	3,5	135,3	89,3	127,7	98,3
NJ413-M1	XL	HJ413	4,15	0,432	65	160	37	2,1	2,1	–	135,3	89,3	127,7	98,3



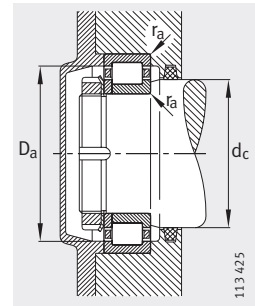
NJ и HJ: с однобортов. внутр. и фасонным упорным кольцами



1) Осевое перемещение «s» для NJ



Присоединительные размеры для NJ



Присоединительные размеры для NUP

			Присоединительные размеры					Грузоподъемность		Нагрузка предела усталости C_{ur}	Предельная частота вращения n_G	Базовая тепловая частота вращения n_B
B_1	B_2	B_3	d_a		d_c	D_a	r_a	дин. C_r	стат. C_{Or}			
			мин. ²⁾	макс.	мин.	макс. ²⁾	макс.	H	H	H	мин ⁻¹	мин ⁻¹
-	-	-	69	71	80	101	1,5	111 000	102 000	16 800	6 300	5 400
6	10	-	69	-	80	101	1,5	111 000	102 000	16 800	6 300	5 400
-	-	4	69	-	80	101	1,5	111 000	102 000	16 800	6 300	5 400
-	-	-	69	71	80	101	1,5	151 000	152 000	26 500	6 300	4 400
6	10	-	69	-	80	101	1,5	151 000	152 000	26 500	6 300	4 400
-	-	4	69	-	80	101	1,5	151 000	152 000	26 500	6 300	4 400
-	-	-	72	75	86	118	2,1	177 000	157 000	26 500	5 000	5 300
9	14,5	-	72	-	86	118	2,1	177 000	157 000	26 500	5 000	5 300
-	-	5,5	72	-	86	118	2,1	177 000	157 000	26 500	5 000	5 300
-	-	-	72	75	86	118	2,1	265 000	260 000	47 000	5 000	4 300
9	16	-	72	-	86	118	2,1	265 000	260 000	47 000	5 000	4 300
-	-	7	72	-	86	118	2,1	265 000	260 000	47 000	5 000	4 300
-	-	-	74	82	94	136	2	211 000	184 000	30 500	7 500	-
10	16,5	-	74	-	94	136	2	211 000	184 000	30 500	7 500	-
-	-	-	74	77	87	111	1,5	127 000	119 000	19 800	6 000	5 000
6	10	-	74	-	87	111	1,5	127 000	119 000	19 800	6 000	5 000
-	-	4	74	-	87	111	1,5	127 000	119 000	19 800	6 000	5 000
-	-	-	74	77	87	111	1,5	176 000	181 000	32 000	5 600	4 150
6	10,5	-	74	-	87	111	1,5	176 000	181 000	32 000	5 600	4 150
-	-	4,5	74	-	87	111	1,5	176 000	181 000	32 000	5 600	4 150
-	-	-	77	81	93	128	2,1	214 000	191 000	32 000	4 800	4 900
10	15,5	-	77	-	93	128	2,1	214 000	191 000	32 000	4 800	4 900
-	-	5,5	77	-	93	128	2,1	214 000	191 000	32 000	4 800	4 900
-	-	-	77	81	93	128	2,1	295 000	285 000	50 000	4 800	4 050
10	18	-	77	-	93	128	2,1	295 000	285 000	50 000	4 800	4 050
-	-	8	77	-	93	128	2,1	295 000	285 000	50 000	4 800	4 050
-	-	-	79	88	100	146	2,1	230 000	203 000	33 000	7 000	-
11	18	-	79	-	100	146	2,1	230 000	203 000	33 000	7 000	-

²⁾ При осевой нагрузке следует обеспечить размеры, равные D_1 и d_1 .

