

Пила циркулярная аккумуляторная

CCS1867BL

Sturm!
нас рекомендуют друзья

ИНСТРУКЦИЯ ПО ЭКСПЛУАТАЦИИ И ТЕХНИЧЕСКОМУ ОБСЛУЖИВАНИЮ



ЕАСІРХО



ИНСТРУКЦИЯ ПО ЭКСПЛУАТАЦИИ И ТЕХНИЧЕСКОМУ ОБСЛУЖИВАНИЮ.

СОДЕРЖАНИЕ.

Область применения и назначение.....	3
Внешний вид.....	4
Технические характеристики.....	5
Правила эксплуатации оборудования.....	5
Правила установки частей оборудования.....	12
Работа с инструментом.....	13
Техническое обслуживание оборудования.....	15
Гарантийное обязательство.....	16
Срок службы.....	16
Перечень критических отказов и ошибочные действия персонала или пользователя.....	17
Критерии предельных состояний.....	17
Действиях персонала в случае инцидента, критического отказа или аварии.....	17
Хранение.....	17
Транспортировка.....	17
Утилизация.....	18
Значения шума и вибрации.....	18
Информация для покупателя.....	19

Уважаемый покупатель!

Компания **Sturm!** выражает Вам свою признательность за приобретение аккумуляторной циркулярной пилы нашей марки. Изделия торговой марки **Sturm!** постоянно совершенствуются и улучшаются, поэтому технические характеристики, комплектация и внешний вид могут меняться без предварительного уведомления.

ВНИМАНИЕ! Внимательно изучите данную инструкцию по эксплуатации и техническому обслуживанию. Храните её в защищенном месте.

ВНИМАНИЕ! Электроинструмент не предназначен для использования лицами (включая детей) с пониженными физическими, сенсорными или умственными способностями, или при отсутствии у них жизненного опыта или знаний, если они не находятся под присмотром или не проинструктированы об использовании устройства лицом, ответственным за их безопасность. Дети должны находиться под присмотром для недопущения игр с электроинструментом.

ОБЛАСТЬ ПРИМЕНЕНИЯ И НАЗНАЧЕНИЕ.

Назначение

Аккумуляторная циркулярная пила предназначена для выполнения прямых резов в древесине и пластике.

ЗАПРЕЩЕНО! Применение инструмента не по назначению не допускается!

Область применения

Инструмент предназначен для использования при температуре от -10°C до $+40^{\circ}\text{C}$ и относительной влажностью воздуха не более 80%, с отсутствием прямого воздействия атмосферных осадков и чрезмерной запыленности воздуха. Степень защиты, обеспечиваемая оболочкой — IPX0 (МЭК 60529).

ВНИМАНИЕ! Придерживайтесь следующего режима работ с инструментом!

После непрерывной работы в течение 15-20 минут необходимо выключить инструмент, возобновить работу можно через 5 минут. Рекомендуется работать с инструментом не более 20 часов в неделю.

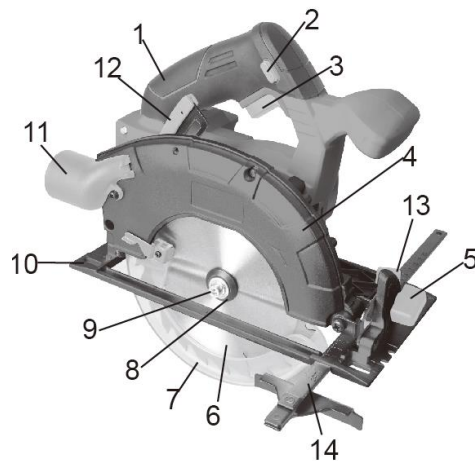
Источник питания

ВНИМАНИЕ! Данная аккумуляторная циркулярная пила может поставляться как с зарядным устройством и аккумуляторными батареями в комплекте, так и без. Информация об используемых зарядных

устройствах и аккумуляторных батареях содержится в настоящем руководстве.

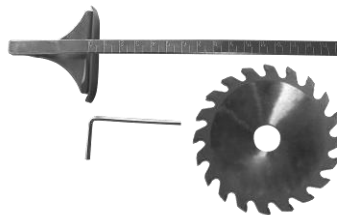
ВНЕШНИЙ ВИД.

1. Рукоять
2. Кнопка защиты от случайного включения
3. Переключатель «Вкл. / Выкл»
4. Защитный кожух
5. Кнопка регулировки угла пропила
6. Диск
7. Движимый защитный кожух
8. Наружный фланец
9. Винт
10. Подошва
11. Патрубок для подключения к пылесосу
12. Регулировка глубины пропила
13. Кнопка регулировки параллельно направляющей
14. Параллельная направляющая



Комплектность поставки

- Аккумуляторная циркулярная пила (1 шт)
- Пильный диск по дереву (1 шт)
- Параллельная направляющая (1 шт)
- Ключ шестигранный (1 шт)
- Инструкция по безопасности
- Инструкция по эксплуатации



ТЕХНИЧЕСКИЕ ХАРАКТЕРИСТИКИ.

Параметры	CCS1867BL
Тип аккумуляторной батареи	Li-Ion (литий-ион)
Напряжение, В	18
Скорость холостого хода, об/мин	5000
Макс. глубина пропила под углом в 90°, мм	67
Макс. глубина пропила под углом в 45°, мм	47
Пильный диск, мм	Ø165XØ20X1.5X24T
Масса, кг	2,5

ПРАВИЛА ЭКСПЛУАТАЦИИ ОБОРУДОВАНИЯ.

1. Общие правила техники безопасности

ВНИМАНИЕ! Изучите все предупреждения и указания. Невыполнение инструкций может повлечь за собой электрический удар, ожоги и другие серьезные травмы.

Сохраните данную инструкцию для последующего использования.

Термин «электроинструмент» в предупреждениях относится к устройствам с питанием от сети (проводные) или к устройствам с питанием от батарей (беспроводные).

1) Безопасность в рабочей зоне

а) Содержите рабочую зону в чистоте и обеспечьте хорошее освещение. Беспорядок и плохое освещение могут

способствовать возникновению несчастных случаев.

b) Не используйте электроинструменты во взрывоопасной атмосфере с содержанием горючих жидкостей, газов или пыли. Электроинструменты являются источником искр, что может вызвать воспламенение пыли или паров.

c) Не допускайте детей и посторонних в рабочую зону при работе с электроинструментом. Отвлекающий фактор может ослабить ваш контроль над электроинструментом.

2) Электробезопасность

a) Вилка электроинструмента должна соответствовать разъёму розетки. Запрещается модифицировать вилки. Не используйте штекеры адаптера с заземленным электроинструментом. Модифицированные вилки повышают риск электрического удара.

b) Избегайте контакта тела с поверхностями заземленных устройств: труб, радиаторов, кухонных плит, холодильных аппаратов. Имеется повышенный риск электрического удара в случае контакта вашего тела с заземлением.

c) Не подвергайте электроинструмент воздействию влаги. Влага, попавшая в электроинструмент, повышает риск электрического удара.

d) Обращайтесь бережно со шнуром питания. Запрещается использовать шнур для перемещения, волочения или отключения электроинструмента от сети. Не подвергайте шнур питания воздействию тепла, масла, острых предметов или движущихся частей.

Поврежденные или перекрученные шнуры питания повышают риск электрического удара.

e) При работе с электроинструментом вне помещения используйте удлинительный шнур, подходящий для работ вне помещения. Использование соответствующего шнура снижает риск электрического удара.

f) Если нельзя избежать работы с электроинструментом во влажном помещении, используйте устройство дифференциальной защиты сети питания (УДЗ). Использование подобного устройства снижает риск электрического удара.

3) Личная безопасность

a) Будьте внимательны и осторожны при работе с электроинструментом. Не используйте электроинструмент при

усталости, а также после приема алкоголя или медицинских препаратов. Невнимательность при работе с электроинструментом может послужить причиной серьезной травмы.

b) Используйте средства индивидуальной защиты. Всегда используйте средства защиты глаз. Средства защиты, такие как респираторы, нескользящая обувь, шлемы или средства защиты слуха, используемые для соответствующих условий, снижают риск получения травмы.

c) Избегайте непреднамеренного включения электроинструмента. Перед подсоединением к источнику питания, сменой комплекта батарей, переноской или чисткой электроинструмента убедитесь, что переключатель находится в положении «Выкл».

Переноска электроинструмента с пальцем на переключателе, а также переноска электроинструмента под напряжением может привести к несчастному случаю.

d) Удалите регулирующий ключ перед подачей питания на электроинструмент. Ключ, соединенный с вращающейся частью электроинструмента, может стать причиной несчастного случая.

e) Не перенапрягайтесь. Избегайте неустойчивых положений. Это позволит лучше контролировать электроинструмент в непредвиденных ситуациях.

f) Носите соответствующую одежду. Не используйте одежду свободного покроя, снимайте украшения перед работой. Не приближайте к электроинструменту волосы, одежду и перчатки. Края одежды, длинные волосы и украшения могут запутаться в движущихся частях электроинструмента.

g) Если имеются приспособления для соединения с устройствами пылеотсоса и пылеулавливания, убедитесь, что они подсоединены и используются надлежащим образом. Использование пылеулавливающих устройств снижает вредное воздействие пыли.

4) Эксплуатация и уход за электроинструментом

a) Не перегружайте электроинструмент. Используйте для выполнения ваших задач соответствующий им электроинструмент. Использование соответствующего электроинструмента с рассчитанными для него рабочими показателями сделает работу эффективней и безопасней.

b) Не используйте электроинструмент с неисправным переключателем режимов «Вкл» и «Выкл».

Электроинструмент с неисправным переключателем представляет опасность и подлежит ремонту.

c) Перед настройкой электроинструмента, заменой аксессуаров или длительным перерывом в работе

отсоедините вилку от источника питания или удалите комплект батарей. Такие меры предосторожности снижают риск непреднамеренного запуска электроинструмента.

d) Храните бездействующий электроинструмент в местах, недоступных для детей, и не позволяйте использовать электроинструмент лицам, незнакомым с эксплуатацией электроинструмента и данной инструкцией.

Электроинструмент в руках необученного пользователя представляет непосредственную опасность.

e) Поддерживайте электроинструмент в работоспособном состоянии. Проверяйте электроинструмент на предмет разрегулировки или заклинивания движущихся частей, их повреждения, а также других неполадок, влияющих на эксплуатацию электроинструмента. Перед продолжением эксплуатации поврежденный инструмент необходимо сдать в ремонт. Многие несчастные случаи вызваны именно ненадлежащим техобслуживанием электроинструмента.

f) Содержите режущие инструменты в чистоте, регулярно затачивайте их. Это снижает риск заклинивания и облегчает контроль при работе.

g) Используйте электроинструмент, насадные части, аксессуары и т.п. в соответствии с данной инструкцией, с учетом условий и типа выполняемых работ. Использование электроинструмента для работ, для которых он не предназначен, может привести к возникновению опасных ситуаций.

5) Обслуживание

a) Ремонт вашего электроинструмента должен заниматься квалифицированный специалист, использующий исключительно специальные запасные части. Это гарантирует поддержание электроинструмента в безопасном состоянии.

Правила безопасности при работе с циркулярной пилой.

Никогда не используйте шлифовальные круги.

Держите руки подальше от зоны резки. Если вы держите инструмент обеими руками, они не могут соприкоснуться с лезвием.

Не засовывайте руку под обрабатываемую деталь. Защитный кожух не защищает вас от лезвия, находящегося под обрабатываемой деталью.

Отрегулируйте глубину резания в соответствии с толщиной обрабатываемой детали. Под обрабатываемой деталью должно быть видно чуть меньше одного полного зубца на лезвии.

Никогда не держите заготовку в руках или поперек ног. Закрепите заготовку на устойчивой поверхности. Важно правильно поддерживать заготовку, чтобы свести к минимуму контакт с телом, лезвие не заклинивало, и вы не теряли контроль.

Держите электроинструмент за изолированные рукоятки при работе в местах, где он может соприкоснуться со скрытыми электрическими кабелями или собственным шнуром питания. Контакт с кабелем, находящимся под напряжением, приведет к тому, что металлические детали инструмента также окажутся под напряжением - существует опасность поражения электрическим током.

Всегда используйте ограждение или направляющую рейку, чтобы получить прямой срез при распиливании. Это делает срез более точным и снижает риск заклинивания лезвия.

Всегда используйте лезвия с правильным размером и формой центрального отверстия (ромбовидные или круглые). Лезвия, которые неправильно установлены на инструменте, будут вращаться эксцентрично, что затрудняет управление ими.

Никогда не используйте поврежденные или бракованные шайбы или винты для лезвия. Шайбы для лезвий и винты специально разработаны для данного инструмента, чтобы обеспечить оптимальную функциональность и максимальную безопасность.

Никогда не запирайте и не блокируйте предохранитель лезвия. Если защитный кожух лезвия не работает должным образом, его необходимо отремонтировать перед использованием инструмента.

Если пружина защитного кожуха лезвия повреждена, ее необходимо заменить перед использованием инструмента.

Не используйте лезвия из быстрорежущей стали.

Не используйте деформированные или поврежденные лезвия.

Используйте только те пильные полотна, которые соответствуют техническим характеристикам, приведенным в данной инструкции.

Перед распиливанием удалите из заготовки все гвозди, шурупы и другие металлические предметы.

Дайте лезвию разогнаться до максимальной скорости, прежде чем прикладывать его к обрабатываемой детали.

Плотно закрепите заготовку. Не работайте с деталями, которые слишком малы для надежного закрепления. Выключите инструмент и подождите, пока все движущиеся части полностью остановятся, прежде чем опустить инструмент.

Никогда не пытайтесь затормозить пильное полотно, прижимая его в сторону.

Используйте только лезвия с центральным отверстием подходящего размера и формы для установки на ось инструмента

Аккумуляторная батарея и зарядное устройство

Используйте шумогасящие наушники при длительной эксплуатации электроинструмента, во избежание потери слуха.

Всегда используйте дополнительную ручку для максимального контроля над возможной отдачей электроинструмента.

Всегда надевайте защитные очки при эксплуатации электроинструмента. Используйте респиратор для работы, при которой образуется пыль.

Никогда не оставляйте выключатель в положении «ON» («Включено»). Перед включением убедитесь, что выключатель находится в положении «OFF» («Выключено»). Случайные запуски могут стать причиной травмы.

Не перегружайте аккумуляторную машину, используйте изделие строго по назначению.

В процессе хранения, регулировки или замены насадок необходимо отсоединить аккумуляторную батарею от изделия, кнопка переключателя «Вкл/Выкл» должна находиться в положении выключено. Это снижает вероятность случайного включения.

В процессе хранения держите аккумуляторную батарею вдали от металлических предметов: скрепок, монет, ключей, гвоздей, винтов и других небольших металлических предметов, которые могут привести к соприкосновению внутренних частей аккумуляторной батареи, что ведет к искрению и возможному возгоранию.

Проверяйте изделие на отсутствие заклинивания вращающихся деталей, поломки и других ситуаций,

которые негативно влияют на работу аккумуляторной машины.

В процессе работы держитесь руками только за изолированные части аккумуляторной машины.

В случае заклинивания немедленно выключите изделие.

ЗАПРЕЩЕНО! Строжайше запрещается касаться руками вращающихся насадок. В процессе установки сверла следите за правильностью расположения хвостовика на кулачках сверлильного патрона.

ЗАПРЕЩЕНО! Запрещается перемещать работающую аккумуляторную машину вдоль тела.

Аккумуляторная батарея и зарядное устройство

Разрешается использовать только зарядные устройства торговой марки « **Sturm!** » единой аккумуляторной системы « **Battery System** », зарядные устройства других производителей могут стать причиной возгорания.

ЗАПРЕЩЕНО! Запрещается использовать зарядные устройства, имеющие поломки.

ЗАПРЕЩЕНО! Запрещается проводить зарядку в сырых или влажных помещениях. Не оставляйте зарядное устройство под дождём или снегом.

Вы можете ознакомиться с температурными ограничениями по применению аккумуляторной батареи на имеющейся на ней цветной наклейке.

Не касайтесь незащищенными частями тела вытекшей из аккумуляторной батареи жидкости. В случае попадания быстро промойте водой с мылом, затем лимонным соком или уксусом. В случае попадания в глаза, их необходимо промывать водой в течение не менее 10 минут, а затем обратиться к окулисту.

В процессе зарядки, аккумуляторная батарея и зарядное устройство нагреваются.

Не заряжайте аккумуляторную батарею, если температура окружающей среды или самой батареи ниже 0°C или выше +45°C.

ВНИМАНИЕ! Храните аккумуляторную батарею вдали от металлических предметов. Не располагайте аккумуляторную батарею вблизи от горячих предметов. Не бросайте её в огонь или воду! Не разбирайте аккумуляторную батарею!

ПРАВИЛА УСТАНОВКИ ЧАСТЕЙ ОБОРУДОВАНИЯ.

Снятие и установка аккумуляторного блока.

Снятие.

Нажмите клавишу отделения аккумулятора (2), и потяните аккумуляторную(1) батарею на себя чтобы отсоединить батарею.

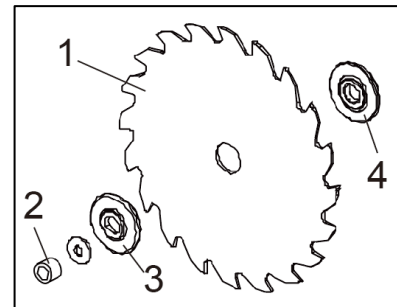
Установка.

Вставьте аккумуляторный блок (1) до фиксации.

Замена пильного диска

Перед заменой пильного диска необходимо отключить циркулярную пилу от сети электропитания!

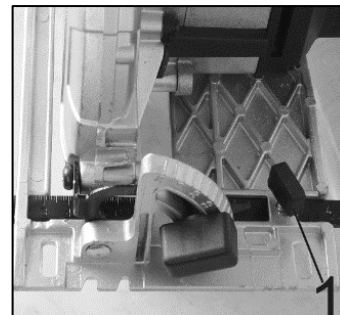
1. Нажмите кнопку блокировки шпинделя так, чтобы лезвие не могло вращаться
2. С помощью ключа открутите болт с шестигранной головкой против часовой стрелки.
3. снимите болт с шестигранной головкой (2), выходной фланец (3) и лезвие (1)
4. Чтобы установить лезвие, выполните процедуру в обратном направлении.



Использование параллельной направляющей

1. Ослабьте винт (1).
2. Установите параллельную направляющую в требуемое положение.
3. Закрепите винт.

Внимание! После установки параллельной направляющей осуществите пробный пропил.

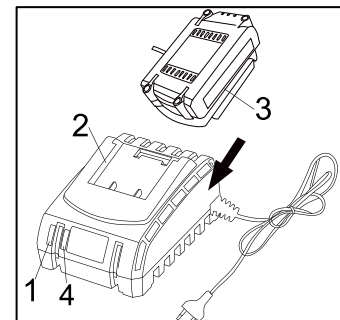


РАБОТА С ИНСТРУМЕНТОМ.

Зарядка аккумулятора

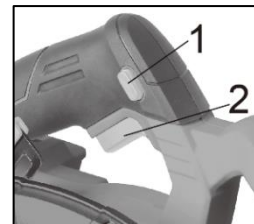
1. Подключите зарядное устройство (3) к розетке питания. Индикатор (1) загорится зеленым.
2. Вставьте батарею (4) в зарядное устройство. Индикатор (2) засветится красным.
3. Индикатор (1) засветится зеленым после полного заряда.

ВНИМАНИЕ! Чтобы сохранить работоспособность Li-Ion батареи она не должна заряжаться при температуре ниже 0°C или выше 45°C. Если температура аккумуляторной батареи выше 45°C или ниже 0°C, процесс заряда батареи не произойдет. При этом индикатор (1) будет гореть зеленым после подключения зарядного устройства к батарее. Если аккумуляторная батарея повреждена, процесс заряда батареи не произойдет. При этом индикатор (1) будет гореть зеленым после подключения зарядного устройства к батарее.



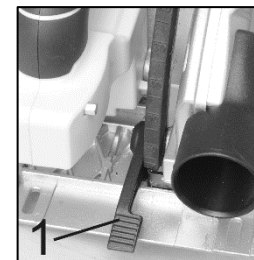
Включение и выключение

1. Включение: нажмите на кнопку защиты от случайного включения (1) и переключатель «Вкл./Выкл.» (2).
2. Выключение: снимите палец с кнопки защиты от случайного включения (1) и переключателя «Вкл./Выкл.» (2).



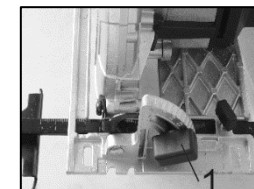
Регулировка глубины пропила

1. Ослабьте винт (1)
2. Опустите подошву вниз.
3. Установите необходимую глубину на специальной линейке (зубья пильного диска выступают на 2 мм)
4. Закрепите винт (1).



Регулировка угла подошвы

1. Ослабьте винт (1).
2. Установите угол пропила в диапазоне от 0° до 45°.
3. Закрепите винт



ТЕХНИЧЕСКОЕ ОБСЛУЖИВАНИЕ ОБОРУДОВАНИЯ.

ВНИМАНИЕ! До начала работ по техобслуживанию или смене оснастки, а также при транспортировании электроинструмента установить переключатель направления вращения в среднее положение.

Перед началом любых работ по обслуживанию зарядного устройства инструмента вытащить вилку из розетки.

Предохраняйте инструмент от ударов и повышенной вибрации, а также попадания на корпусные детали масла и смазок.

Периодически проверяйте крепеж. Если болты ослабли — затяните их немедленно, во избежание серьезного повреждения инструмента и получения травмы.

Периодически проверяйте шнур электропитания зарядного устройства. Если кабель поврежден — отремонтируйте в ближайшем авторизованном сервисном центре.

Держите вентиляционные отверстия чистыми. Очищайте периодически все части инструмента от пыли и грязи. Использование некоторых средств для чистки как бензин, аммиак, и т. д. приводят к повреждению пластмассовые части.

Ремонт Вашего электроинструмента поручайте только квалифицированному персоналу и только с применением оригинальных запасных частей. Обслуживание, выполненное неквалифицированным персоналом может стать причиной поломки инструмента и травм.

Возможные неисправности и действия по их устранению

НЕИСПРАВНОСТЬ	ПРИЧИНА	ДЕЙСТВИЯ ПО УСТРАНЕНИЮ
Двигатель не включается.	Разряжен аккумулятор.	Зарядить аккумулятор.
	Неисправен выключатель.	Обратиться в специализированный Сервисный центр для ремонта.
Повышенное искрение щеток на коллекторе.	Изношены щетки.	Обратиться в специализированный Сервисный центр для ремонта.
	Загрязнен коллектор.	
	Неисправны обмотки якоря.	
Повышенная вибрация, шум.	Рабочий инструмент плохо закреплен.	Закрепить правильно рабочий инструмент.
Появление дыма и запаха горелой изоляции.	Неисправны подшипники.	Обратиться в специализированный Сервисный центр для ремонта.
	Износ зубьев якоря или шестерни.	
	Неисправность обмоток якоря или статора.	
Двигатель перегревается.	Загрязнены окна охлаждения электродвигателя.	Прочистить окна охлаждения электродвигателя.
	Электродвигатель перегружен.	Снять нагрузку.
	Неисправен якорь.	Обратиться в специализированный Сервисный центр для ремонта.

ГАРАНТИЙНОЕ ОБЯЗАТЕЛЬСТВО.

На электроинструмент распространяется гарантия, согласно сроку, указанному в гарантийном талоне. Вы можете ознакомиться с правилами гарантийного обслуживания в гарантийном талоне, прилагаемом к инструкции по эксплуатации.

СРОК СЛУЖБЫ.

Срок службы инструмента составляет 5 лет с даты продажи. По истечении срока службы и при выработке назначенного ресурса изделие подлежит утилизации в соответствии с установленными правилами в РФ. ЗАПРЕЩЕНО применение инструмента не по назначению!

ПЕРЕЧЕНЬ КРИТИЧЕСКИХ ОТКАЗОВ И ОШИБОЧНЫЕ ДЕЙСТВИЯ ПЕРСОНАЛА ИЛИ ПОЛЬЗОВАТЕЛЯ.

Не использовать с поврежденной рукояткой или не использовать при появлении дыма непосредственно из корпуса изделия. Не использовать с перебитым или оголенным электрическим кабелем. Не использовать на открытом пространстве во время дождя (в распыляемой воде). Не включать при попадании воды в корпус. Не использовать при сильном искрении. Не использовать при появлении сильной вибрации.

КРИТЕРИЙ ПРЕДЕЛЬНЫХ СОСТОЯНИЙ.

Перетёрт или повреждён электрический кабель. Поврежден корпус изделия.

ДЕЙСТВИЯ ПЕРСОНАЛА В СЛУЧАЕ ИНЦИДЕНТА, КРИТИЧЕСКОГО ОТКАЗА ИЛИ АВАРИИ.

При возникновении инцидента или аварии следует незамедлительно остановить работу с инструментом, обесточить, обратиться в сервисную службу, действовать по указаниям службы сервиса, если таковые поступили, и не допускать людей к работе с инструментом.

ХРАНЕНИЕ.



Необходимо хранить в сухом месте. Необходимо хранить вдали от источников повышенных температур и воздействия солнечных лучей. При хранении необходимо избегать резкого перепада температур. Хранение без упаковки не допускается. Подробные требования к условиям хранения смотрите в ГОСТ 15150 (Условие 1).

ТРАНСПОРТИРОВКА.

Категорически не допускается падение и любые механические воздействия на упаковку при транспортировке. При разгрузке и погрузке не допускается использование любого вида техники, работающей по принципу зажима упаковки. Подробные требования к условиям транспортировки смотрите в ГОСТ15150 (Условие 5).

УТИЛИЗАЦИЯ.

Отслужившие свой срок электроинструменты, принадлежности и упаковку следует сдавать на экологически чистую рекуперацию отходов. Не выбрасывайте электроинструменты в бытовой мусор!

ЗНАЧЕНИЕ ШУМА И ВИБРАЦИИ.

Типичный уровень взвешенного звукового давления (A), измеренный в соответствии с EN60745:

Уровень звукового давления (Lp A): 65 дБ (A) Уровень звуковой мощности (LWA): 76 дБ (A)

Погрешность (K): 3 дБ(A). Используйте средства защиты слуха. Общий уровень вибрации (векторная сумма по трем координатам), определенный в соответствии с EN60745: Распространение вибрации (ah, AG): 2,38 м/с². Погрешность (K): 1,5 м/с².

ИНФОРМАЦИЯ ДЛЯ ПОКУПАТЕЛЯ.



Товар подлежит обязательной сертификации. Сертификат соответствия размещен на официальном сайте www.sturmtools.ru. Соответствует техническим регламентам: ТР ТС 010/2011 «О безопасности машин и оборудования», ТР ТС 020/2011 «Электромагнитная совместимость технических средств».

Соответствует ТР ЕАЭС 037/2016 «Об ограничении использования определенных опасных вредных веществ в электрическом и электронном оборудовании».

Страна изготовления: КНР.

Производитель (завод-изготовитель): AWLOP TRADING CO LTD. Адрес: Китай, г. Нингбо, ул. Лантень 201, Модерн таймз А2, блок 16/Ф.

Уполномоченный представитель сервиса: ООО «ЭкспертСервис» Адрес: Россия, 140143, Московская область, Раменский район, пос. Родники, ул. Трудовая, 10, пом. 1, каб. 315. Телефон горячей линии: 8 800 775 5060.

Импортер/Уполномоченный представитель изготовителя: ООО «СМАРТТУЛЗ». Адрес: Россия, 140143, Московская область, городской округ Раменский, дп. Родники, ул. Трудовая, д. 10, пом. 1, этаж 3, ком. 319. Телефон горячей линии: 8 800 775 5060. Сайт: www.sturmtools.ru.

ГАРАНТИЙНЫЙ ТАЛОН/КЕПІЛДІК ТАЛОНЫ

Наименование изделия и модель/Өнімнің атауы және моделі ПИЛА ЦИРКУЛЯРНАЯ АККУМУЛЯТОРНАЯ CCS1867BI

Наименование организации/Сауда ұйымының атауы _____

Серийный номер/Сериялық нөмірі _____

Дата продажи/Сату күні _____

ГАРАНТИЙНЫЕ УСЛОВИЯ/КЕПІЛДІК ШАРТТАРЫ

МП/МО:

Стандартная гарантия

Стандартный гарантийный срок исчисляется со дня продажи согласно таблице, в Приложении №1 только при безусловно бытовом использовании инструмента для личных нужд.

Срок гарантии на аккумуляторы составляет 1 год с даты продажи и 2 года с даты производства товара (дата производства указана в серийном номере и на упаковке изделия).

Таблица гарантийных сроков. (Приложение № 1).

БРЕНД	ГАРАНТИЯ	
Sturml, Энергомаш гарант	СТАНДАРТНАЯ	РАСШИРЕННАЯ
электроинструмент	14 месяцев	36 месяцев*
сезонный электро- и бензоинструмент*	14 месяцев	нет
уровни лазерные, дальномеры лазерные	1 год	нет
Союз, Энергомаш		
электроинструмент	14 месяцев	нет
сезонный электро- и бензоинструмент*	14 месяцев	нет
Sturml серия P		
электроинструмент, бензоинструмент	25 месяцев	нет
сезонный электро- и бензоинструмент*	14 месяцев	нет

*бензогенератор, газонокосилка, бензопила, виброплита, снегоуборщик, культиватор, мотоблок, мотобур, тепловая техника, мотопопла, триммер, опрыскиватель, мойка высокого давления, двигатель внутреннего сгорания, сварочный аппарат и сварочная маска, пылесос садовый, воздушный бензиновый, компрессор, насос и насосная станция, бетономешалка, бетономол, зернодробилка и тп.

Расширенная гарантия

Расширенный гарантийный срок на электроинструменты предоставляется до 36 месяцев, согласно таблице, Приложение №1, при бытовом использовании, для работ, не связанных с профессиональной деятельностью в условиях нагрузок средней, высокой интенсивности промышленных работ, сверхтяжелых нагрузок, а также при условии

36
мес



36
ай



Стандартты кепілдік

Стандартты кепілдік мерзімі №1 Қосымшадағы кестеге сәйкес сатылған күннен бастап тек жеке қажеттіліктерге арналған құралды тұрмыстық сөзсіз пайдаланған жағдайда ғана есептеледі.

Батареяларға кепілдік мерзімі-сатылған күннен бастап 1 жыл және тауарды шығарған күннен бастап 2 жыл (Өндіріс күні сериялық нөмірде және өнімнің қаптамасында көрсетілген).

Кепілдік мерзімі кестед. (1 Қосымша).

БРЕНД	КЕПІЛДІК	
Sturml, Энергомаш гарант	СТАНДАРТТЫ	КЕҒЕЙТІЛГЕН
Электр құралы	14 ай	36 ай
маусымдық электр және бензин құралдары*	14 ай	жоқ
лазерлік дәлгерлер, лазерлік қалықтқы көпшегіштер	1 жыл	жоқ
Союз, Энергомаш		
Электр құралы	14 ай	жоқ
маусымдық электр және бензин құралдары*	14 ай	жоқ
Sturml серия P		
Электр құралы, бензин құралдары	25 ай	жоқ
маусымдық электр және бензин құралдары*	14 ай	жоқ

*бензогенератор, көгал шөп шапқыш, шынжыр, дрілтрақта, қар тазалаушы, қопсытқыш, мотоблок, мотобурғы, жылу техникасы, мотопопла, триммер, бүркілдіш, жоғары қысымды жуғыш, ішкі жану қозғалтқышы, дәнекерлеу машинасы және дәнекерлеу маскасы, бақша шаңсорғыш, бензин үрлегіштер, компрессор, сорғы және сорғы станциясы, бетон араластырғыш, бетонол, астық тесу және т.б.

Кеңейтілген кепілдік

Электр құралына ұзартылған кепілдік мерзімі, кестеге сәйкес, №1 қосымша, тұрмыстық пайдалану кезінде, Өнеркәсіптік жұмыстардың орташа, жоғары қарқындылықтағы жүктемелері, аса ауыр жүктемелері жағдайларында.

Актуальная информация об Авторизованных Сервисных Центрах размещена на: www.sturmttools.ru/service/
Или по телефонам: Для Москвы и Области +7 (495) 627-57-97 Для всех регионов и других стран +7 (800) 775-50-60

Авторландырылған Сервис орталықтары туралы өзекті ақпарат мына сайттарда орналастырылған: www.sturmttools.ru/service/

Немесе телефондар бойынша: Мәскеу мен облыс үшін +7 (495) 627-57-97 барлық аймақтар және басқа елдер үшін +7 (800) 775-50-60

регистрации на сайте: www.sturmtools.ru в течении двух недель, с даты покупки изделия. Регистрация возможна только после подтверждения покупателем согласия на сохранение личных данных, запрашиваемых в процессе регистрации. Сроки гарантии на конкретную модель, необходимо смотреть на сайте производителя www.sturmtools.ru. Срок гарантии продлевается на время нахождения изделия в гарантийном ремонте. Замена неисправных деталей инструмента в период гарантийного срока не устанавливает нового гарантийного срока на инструмент или на замененные детали.

Гарантийные условия составлены на основе действующего законодательства РФ: Федерального Закона РФ «О защите прав потребителей» Закон РФ от 07.02.1992 N 2300-1 (ред. от 18.07.2019) и ч. II ст. 454-491 Гражданского кодекса РФ».

Данной гарантией предусматривается бесплатный ремонт или замена дефектных запасных частей в гарантийный период. Гарантия не распространяется на компоненты, подверженные нормальному износу и разрушению.

Данная гарантия не предусматривает удовлетворение дополнительных претензий, а именно, изготовитель не берет на себя обязательство по возмещению прямого или косвенного ущерба, убытков или затрат, понесенных вследствие использования или неиспользования инструмента в каких бы то ни было целях.

Порядок начала исчисления гарантийного срока производится в соответствии со статьей 19 Закон РФ «О защите прав потребителей». Для подтверждения даты покупки инструмента при гарантийном ремонте или предъявлении иных предусмотренных законом требований, необходимо полностью оформить гарантийный талон (с датой и штампом торгующей организации) и сохранить документы о покупке (чек, квитанцию, иные документы, подтверждающие дату и место покупки). В случае незаполненного гарантийного талона срок гарантии начинается с даты производства.

Наличие заводской маркировочной таблички с серийным номером на приборе обязательно. Удаление таблички или стирание серийного номера ведет к обзличению прибора и утрате гарантии.

Для установления гарантийного случая техническое освидетельствование инструмента производится только в уполномоченных сервисных центрах. Список указан в настоящем талоне или на сайте www.sturmtools.ru. Решение о необходимости полной замены инструмента или проведения гарантийного ремонта остается за службами сервиса.

Изготовитель не несет ответственность за неисправности инструмента, если сервисной службой будет доказано, что они возникли после передачи прибора потребителю в следствии нарушения им правил использования по назначению, правил транспортировки, хранения, воздействия третьих лиц, непреодолимой силы (пожара, природной катастрофы и т.п.), воздействия иных посторонних факторов и при нарушении пользователем технических требований инструкции по эксплуатации, в том числе нестабильности параметров электросети, установленных ГОСТ 13109-97, либо низкого качества масел и топлива для бензоинструмента.

Гарантийные обязательства не распространяются на следующих случаях.

1. При попытках самостоятельного ремонта или модификации инструмента.
2. На повреждении, возникшие при применении инструмента не по назначению или при работе с нагрузками, превышающими конструктивные возможности инструмента.
3. Нарушение пользователем требований инструкции по эксплуатации, ненадлежащее хранение и обслуживание.
4. На дефекты и повреждения бензоинструмента, возникшие в результате применения неправильно приготовленной или некачественной топливной смеси.
5. Незначительное отклонение от заявленных свойств инструмента, не влияющее на

да, сондай-ақ өнімді сатып алған күннен бастап екі апта ішінде www.sturmtools.ru сайтында тіркелген жағдайда кәсіби қызметпен байланысты емес жұмыстар үшін 36 айға дейін ұсынылады. Тіркеу Сатып алушы тіркеу процесінде сұралатын жеке деректерді сақтауға келісімі растағаннан кейін ғана мүмкін болады. Нақты модельге кепілдік мерзімі өндiрушiнiң www.sturmtools.ru веб-сайтында қарастырылуы керек. Кепiлдiк мерзiмi бұйымның кепiлдiк жөндейде болған уақытына ұзартылады. Кепiлдiк мерзiмi кезеңiнде құралдың ақаулы бөлшектерiн ауыстыру құралға немесе ауыстырылған бөлшектерге жаңа кепiлдiк мерзiмiн белгiлемейдi.

Кепiлдiк шарттары Ресей Федерациясының қолданыстағы заңнамасының негiзiнде жасалады: Ресей Федерациясының «Тұтынушылардың құқықтарын қорғау туралы» Федералды Заңы Ресей Федерациясының 07.02.1992 ж. № 2300-1 Заңы (18.07.2019 ж. ред.) және Ресей Федерациясының Азаматтық кодексiнiң 454-491" II бөлiмi.

Бұл кепiлдiк кезеңiнде ақаулы қосалқы бөлшектердi тегiн жөндейде немесе ауыстыруды қарастырады. Кепiлдiк қалыпты тозуға және бұзылуға бейiм компоненттерге қолданылмайды.

Бұл кепiлдiк қосымша талаптарды қанағаттандыруды көздемейдi, атап айтқанда, дайындаушы құралды қандай да бiр мақсатта пайдалану немесе пайдаланбау салдарынан келтирилген iкелей немесе жанама залалды, шығындарды немесе шығындарды өтеу бойынша өзiне мiндеттеме алмайды.

Кепiлдiк мерзiмiн есептеудi бастау тәртiбi Ресей Федерациясының «Тұтынушылардың құқықтарын қорғау туралы» Заңының 19-бабына сәйкес жүзеге асырылады. Кепiлдiктi жөндейде немесе заңда көзделген өзге де талаптарды ұсыну кезiнде құралды сатып алу күнiн растау үшiн кепiлдiк талонын (сауда ұйымының күнi мен мөртбабынмен) толық ресiмдей және сатып алу туралы құжаттарды (чек, түбiртек, сатып алу күнi мен орнын растайтын өзге де құжаттар) сақтау қажет. Кепiлдiк талоны толтырылмаған жағдайда кепiлдiк мерзiмi өндiрiс күнiнен басталады. Құралда сериялық нөмiрi бар зауыттық таңбалау тақтайшасының болуы мiндеттi. Тақтайшаны алып тастау немесе сериялық нөмiрiдi өшiру құралдың iсiзденуiне және кепiлдiктiң жоғалуына әкеледi.

Кепiлдiк жағдайдың анықтау үшiн құралды техникалық куәландыру үкiлеттi сервис орталықтарында ғана жүргiзiледi. Тiзiм осы талонда немесе www.sturmtools.ru сайтында көрсетiлген құралды толық ауыстыру немесе кепiлдiктi жөндей қажеттiлiгi туралы шешiм сервис қызметтерiнде қалады.

Егер сервистiк қызмет олардың мақсаты бойынша пайдалану ережелерiн, тасымалдау, сақтау ережелерiн, үшiншi тұлғалардың әсерiн, еңсерiлмейтiн күштi (өрт, табиғи апат және т.б.), өзге де бөгде факторлардың әсерiн бұзу салдарынан және пайдаланушы пайдалану жөнiндегi нұсқаулықтың техникалық талаптарын бұзған кезде, оның iшiнде МЕМСТ 13109-97 белгiленген электр желiсi параметрлерiнiң тұрақсыздығын не бензин құралына арналған майлар мен отынның төмен сапасын бұзған кезде құралды тұтынушыға бергеннен кейiн туындағаны дәлелденсе, дайындаушы құралдың ақаулығы үшiн жауап тартпайды.

Кепiлдiк мiндеттемелер мынадай жағдайларда қолданылмайды.

1. Құралды өз бетiнше жөндей немесе модификациялау кезiнде.
2. Құралды мақсатынан тыс қолдану кезiнде немесе құралдың құрылымдық мүмкiндiктерiнен асатын жүктемелермен жұмыс iстеу кезiнде пайда болған зақымдарға.
3. Пайдаланушының пайдалану жөнiндегi нұсқаулықтың талаптарын бұзуы, тiсiнше сақтамауы және қызмет көрсетуi.
4. Дұрыс дайындалмаған немесе сапасыз отын қоспасын қолдану нәтижесiнде пайда болған бензин құралдарының ақаулары мен зақымдануларына.

его ценность и возможность использования по назначению.

6. На недостатки вышедших из строя вследствие нормального износа, деталей, комплектующих и сменных приспособлений.

7. На недостатки, возникшие вследствие эксплуатации неисправного инструмента.

8. При попытках проведения не полностью выполненными лицами или организациями технического обслуживания, регулировок и ремонта инструмента.

9. При наличии механических повреждений, дефектов, вызванных действием агрессивных сред и высоких температур, повышенной влажности, коррозии, вызванных сильным загрязнением, попаданием в инструмент инородных тел, воды и грязи. Механические повреждения (трещины, сколы, повреждение шнуров электропитания и т.д.)

10. При неисправностях, возникших вследствие перегрузки, а также вследствие несоответствия технических параметров инструмента и питающей электросети.

11. При неисправностях, возникших вследствие естественного или эксплуатационного износа деталей (источников питания, ламп, стволов, направляющих роликов, ведущих звездочек, ручных стартеров, шестерней привода масляных насосов, храповых колес и механизмов, фильтров, лент тормоза, барабанов и шнуров стартера, пружин и колодок сцепления); быстро изнашивающихся деталей и комплектующих (угловых шток, свечей зажигания, приводных ремней и колес, резинových уплотнителей, смазки, защитных кожухов, поджигающих электродов, термолар); сменных приспособлений (пилки, ножей, дисков, гаек и фланцев крепления, триммерных головок, шин и цепей, звездочек, фисрунок, болтов, сварочных наконечников, шлангов, пистолетов и насадок для моек ВД).

12. На профилактическое обслуживание (регулировка, чистка, смазка, промывка и прочий уход) и расходные материалы.

13. В случае замены или потери каких-либо деталей.

14. Неисправности инструмента, возникшие вследствие использования не оригинальных запасных частей и комплектующих «Sturm!», «Союз», «Энергомаш», «Энергомаш Гарант».

Иготовитель оставляет за собой право по его единственному усмотрению расширить свои гарантийные обязательства по сравнению с требованиями законодательства и обязательствами, указанными в настоящем документе.

Замена неисправных деталей инструмента в период гарантийного срока не устанавливает нового гарантийного срока на инструмент или на замененные детали.

Иготовитель ограничивает ответственность по настоящей гарантии указанными в настоящем документе обязательствами, если иное не определено законом.

Инструмент предоставляется в ремонт в чистом виде, в комплекте с рабочими сменными приспособлениями и элементами их крепления, а также с информацией, какой тип масла был залит в бензоинструмент в процессе эксплуатации (минеральное или синтетическое).

При заключении договора купли-продажи инструмента, указанного в настоящем гарантийном талоне, Покупатель был ознакомлен:

1. С обозначением стандартов, обязательных требованиям которых должен соответствовать инструмент.

2. С сертификатом соответствия на инструмент.

3. С гарантийным сроком, сроком службы, сроком годности и моторесурсом на инструмент, а также со сведениями о необходимых действиях Покупателя по истечении указанных сроков и возможных последствий в случае невыполнения таких действий, если товар по истечении указанных сроков представляет опасность для жизни, здоровья и имущества потребителя или окружающих, или становится непригодным для

5. Куралдың мәлімделген қасиеттерінен оның құндылығы мен мақсатына қарай пайдалану мүмкіндігіне әсер етпейтін шамалы ауытқу.

6. Қалыпты тозу, бөлшектер, компоненттер және ауыстырылатын құрылғылардың салдарынан істен шыққан кемшіліктерге.

7. Ақаулы құралды пайдалану салдарынан туындаған кемшіліктерге.

8. Үкілетті емес тұлғалар немесе ұйымдар құралға техникалық қызмет көрсету, реттеу және жөндеу жүргізуге әрекет жасаған кезде.

9. Агрессивті орта мен жоғары температураның әсерінен, жоғары ылғалдылықтан, қатты ластанудан, құралға бөгде заттардың, су мен кірден туындаған коррозиядан туындаған механикалық зақымданулар, ақаулар болған кезде. Механикалық зақымданулар (жарықтар, чиптер, электр сымдарының зақымдануы және т. б.)

10. Шамадан тыс жүктеме салдарынан, сондай-ақ құрал мен қоректендіруші электр желісінің техникалық параметрлерінің сәйкес келмеуінен туындаған ақаулар кезінде.

11. Бөлшектердің (қоректендіру көздері, шамдар, оқпандар, бағыттаушы роликтер, жетекші жұлдызшалар, қол стартерлері, май сорғылары жетегінің тісті доңғалақтары мен механизмдері, сүзгілер, тегежіш таспалары, Стартер барабандары мен баулары, серіппелер мен ілінуі қалыптары); тез тозатын бөлшектер мен жинақтаушылар (көмір щеткалары, оталдыру бітелері, жетек белдіктері мен дөңгелектері, резеңке тығыздағыштар, майлау материалдары, қорғаныш қаптамалары, тұтанатын электродтар, термопаралер) тегірі немесе пайдалану тозуынан туындаған ақаулар кезінде; ауыстырмалы бұйымдар (егеуіштер, пышақтар, дискілер, гайкалар және бекіту өрнектері, триммерлі бастиктер, шиналар мен шынжырлар, жұлдызшалар, бүріккіштер, болттар, дәнекерлеу ұштықтары, құбыршектер, тапаншалар және ВД жуғыштарына арналған саптамалар).

12. Алдын алу бойынша қызмет көрсетуге (реттеу, тазалау, майлау, жуу және басқа да күтім) және шығыс материалдарына.

13. Кез келген бөлшектерді ауыстыру немесе жоғалту жағдайында.

14. Түпнұсқа емес қосалқы бөлшектер мен «Sturm!», «Союз», «Энергомаш», «Энергомаш Гарант» компоненттерін пайдалану нәтижесінде пайда болған құралдың ақаулары.

Дайындаушы өзінің жалғыз қалауы бойынша нәтиже талаптарымен және осы құжатта көрсетілген міндеттемелермен салыстырғанда өзінің кепілдік міндеттемелерін кеңейту құқығын өзіне қалдырады.

Кепілдік мерзімі кезеңінде құралдың ақаулы бөлшектерін ауыстыру құралға немесе ауыстырылған бөлшектерге жаңа кепілдік мерзімін белгілемейді.

Егер заңда өзгеше белгіленбесе, дайындаушы осы құжатта көрсетілген міндеттемелермен осы кепілдік бойынша жауапкершілікті шектейді.

Құрал жөндеуге таза түрде, жұмыс ауыстырмалы құрылғылармен және оларды бекіту элементтерімен жиынтықта, сондай-ақ пайдалану процесінде (минералды немесе синтетикалық) бензоқұралға майдың қандай түрі құйылғаны туралы ақпаратпен ұсынылады.

Осы кепілдік талонда көрсетілген құралды сатып алу-сату шартын жасасу кезінде Сатып алушы таныстырылды:

1. Құрал міндетті талаптарға сәйкес келуі керек стандарттарды белгілеу.

2. Құралға сәйкестік сертификаттымен.

3. Кепілдік мерзімі, қызмет мерзімі, жарамдылық мерзімі және құралға арналған мотокоры, сондай-ақ көрсетілген мерзімдер өткеннен кейін Сатып алушының қажетті іс-әрекеттері және мұндай іс-әрекеттер орындалмаған жағдайда ықтимал салдарлары туралы мәліметтер, егер тауар көрсетілген

использования по назначению.

4. С правилами эффективной и безопасной эксплуатации, хранения, транспортировки и утилизации приобретаемого инструмента. Данные правила Покупателю понятны. Покупатель обязуется ознакомить с этими правилами лиц, которые будут непосредственно эксплуатировать приобретаемый товар.

При заключении договора купли-продажи инструмента, указанного в настоящем гарантийном талоне Покупатель признал, что приобретаемый им инструмент соответствует конкретным целям, для которых приобретается данный инструмент, а также соответствует стандартным требованиям, предъявляемым к товару такого рода и пригоден для использования по назначению.

При заключении договора купли-продажи инструмента, указанного в настоящем гарантийном талоне, продавец передал, а Покупатель получил руководство по эксплуатации и гарантийный талон на приобретаемый товар на русском языке.

Товар получен в исправном состоянии в полной комплектации, указанной в руководстве по эксплуатации (инструкции), проверен продавцом в моем присутствии и мной лично. На момент продажи видимых повреждений не обнаружено (царапины, вмятины, трещины на корпусе и прочие внешние недостатки).

Претензий по качеству и работоспособности товара не имею. С условиями гарантийного обслуживания ознакомлен и согласен.

мерзімдер өткеннен кейін тұтынушының немесе айналасындағылардың өміріне, денсаулығына және мүлкіне қауіп төндірсе немесе мақсаты бойынша пайдалануға жарамсыз болса.

4. Сатып алынатын құралды тиімді және қауіпсіз пайдалану, сақтау, тасымалдау және кәдеге жарату қағидаларымен. Бұл ережелер сатып алушыға түсінікті. Сатып алушы сатып алынатын тауарды тікелей пайдаланатын адамдарды осы Ережелермен таныстыруға міндеттенеді.

Осы кепілдік талонда көрсетілген құралды сатып алу-сату шартын жасасу кезінде Сатып алушы өзі сатып алатын құрал осы құрал сатып алынатын нақты мақсаттарға сәйкес келетінін, сондай-ақ осындай тауарға қойылатын стандартты талаптарға сәйкес келетінін және мақсаты бойынша пайдалану үшін жарамды екенін мойындады.

Осы кепілдік талонда көрсетілген құралды сатып алу-сату шартын жасасу кезінде сатушы сатып алынатын тауарға орыс тілінде пайдалану жөніндегі нұсқаулықты және кепілдік талонын берді, ал Сатып алушы алды.

Тауар пайдалану жөніндегі нұсқаулықта (нұсқауда) көрсетілген толық жиынтықта жарамды жай-күйде алынды, сатушы менің қатысуыммен және жеке өзім тексердік. Сату кезінде көрінетін зақым табылған жоқ (сызаттар, қиғаштар, корпустағы жарықтар және басқа да сыртқы кемшіліктер).

Тауардың сапасы мен жұмысқа қабілеттілігі бойынша наразылығым жоқ. Кепілдік қызмет көрсету шарттарымен таныстым және келісемін.

Подпись владельца/Иесінің қолы _____



ГАРАНТИЙНҢЙ ТАЛОН/КЕПІЛДІК ТАЛОНЫ _____

Дата продаж/Сату күні _____

Модель/Моделі _____ **ПИЛА ЦИРКУЛЯРНАЯ АККУМУЛЯТОРНАЯ ССС1867ВL**

Серийный номер/Құралдың сериялық нөмірі _____

Аккумуляторная серия номер/Аккумуляторлардың сериялық нөмірлері _____

Дата приемки/Қабылдау күні _____

Вид поломки/Сыну түрі _____

Телефон клиента/Клиенттің телефоны _____

Дата возврата клиенту/Клиентке қайтару күні _____

Штамп мастерской/Шеберхананың мөрі _____

Подпись клиента/Клиенттің аты-жөні және қолы _____

МП/МО.

ГАРАНТИЙНҢЙ ТАЛОН/КЕПІЛДІК ТАЛОНЫ _____

Дата продаж/Сату күні _____

Модель/Моделі _____ **ПИЛА ЦИРКУЛЯРНАЯ АККУМУЛЯТОРНАЯ ССС1867ВL**

Серийный номер/Құралдың сериялық нөмірі _____

Аккумуляторная серия номер/Аккумуляторлардың сериялық нөмірлері _____

Дата приемки/Қабылдау күні _____

Вид поломки/Сыну түрі _____

Телефон клиента/Клиенттің телефоны _____

Дата возврата клиенту/Клиентке қайтару күні _____

Штамп мастерской/Шеберхананың мөрі _____

Подпись клиента/Клиенттің аты-жөні және қолы _____

МП/МО.

ГАРАНТИЙНҢЙ ТАЛОН/КЕПІЛДІК ТАЛОНЫ _____

Дата продаж/Сату күні _____

Модель/Моделі _____ **ПИЛА ЦИРКУЛЯРНАЯ АККУМУЛЯТОРНАЯ ССС1867ВL**

Серийный номер/Құралдың сериялық нөмірі _____

Аккумуляторная серия номер/Аккумуляторлардың сериялық нөмірлері _____

Дата приемки/Қабылдау күні _____

Вид поломки/Сыну түрі _____

Телефон клиента/Клиенттің телефоны _____

Дата возврата клиенту/Клиентке қайтару күні _____

Штамп мастерской/Шеберхананың мөрі _____

Подпись клиента/Клиенттің аты-жөні және қолы _____

МП/МО.



Актуальная информация об Авторизованных Сервисных Цentraх размещения на/Авторланддырылган Сервис орталықтары туралы өзекті ақпарат орналастырылған

www.stutttools.ru/service/

Или по телефону/Немесе телефондар бойынша:

Для Москвы и Области/Маскеу мен Облыс үшін **+7 (495) 627-57-97**

Для всех регионов и других стран/барлық аймақтар және басқа елдер үшін

+7 (800) 775-50-60



Актуальная информация об Авторизованных Сервисных Цentraх размещения на/Авторланддырылган Сервис орталықтары туралы өзекті ақпарат орналастырылған

www.stutttools.ru/service/

Или по телефону/Немесе телефондар бойынша:

Для Москвы и Области/Маскеу мен Облыс үшін **+7 (495) 627-57-97**

Для всех регионов и других стран/барлық аймақтар және басқа елдер үшін

+7 (800) 775-50-60



Актуальная информация об Авторизованных Сервисных Цentraх размещения на/Авторланддырылган Сервис орталықтары туралы өзекті ақпарат орналастырылған

www.stutttools.ru/service/

Или по телефону/Немесе телефондар бойынша:

Для Москвы и Области/Маскеу мен Облыс үшін **+7 (495) 627-57-97**

Для всех регионов и других стран/барлық аймақтар және басқа елдер үшін

+7 (800) 775-50-60

ГАРАНТИЙНҮЙ ТАЛОН/КЕПІЛДІК ТАЛОНЫ _____

Дата продажи/Сату күні _____

Модель/Модель **ПИЛА ЦИРКУЛЯРНАЯ АККУМУЛЯТОРНАЯ CCS1867BL**

Серийный номер/Құралдың сериялық нөмірі _____

Аккумуляторная серия номер/Аккумуляторлардың сериялық нөмірлері _____

Дата приемки/Қабылдау күні _____

Вид поломки/Сыну түрі _____

Телефон клиента/Клиенттің телефоны _____

Дата возврата клиенту/Клиентке қайтару күні _____

Штамп мастерской/Шеберхананың мөрі _____

Подпись клиента/Клиенттің аты-жөні және қолы _____

МП/МО.

ГАРАНТИЙНҮЙ ТАЛОН/КЕПІЛДІК ТАЛОНЫ _____

Дата продажи/Сату күні _____

Модель/Модель **ПИЛА ЦИРКУЛЯРНАЯ АККУМУЛЯТОРНАЯ CCS1867BL**

Серийный номер/Құралдың сериялық нөмірі _____

Аккумуляторная серия номер/Аккумуляторлардың сериялық нөмірлері _____

Дата приемки/Қабылдау күні _____

Вид поломки/Сыну түрі _____

Телефон клиента/Клиенттің телефоны _____

Дата возврата клиенту/Клиентке қайтару күні _____

Штамп мастерской/Шеберхананың мөрі _____

Подпись клиента/Клиенттің аты-жөні және қолы _____

МП/МО.

ГАРАНТИЙНҮЙ ТАЛОН/КЕПІЛДІК ТАЛОНЫ _____

Дата продажи/Сату күні _____

Модель/Модель **ПИЛА ЦИРКУЛЯРНАЯ АККУМУЛЯТОРНАЯ CCS1867BL**

Серийный номер/Құралдың сериялық нөмірі _____

Аккумуляторная серия номер/Аккумуляторлардың сериялық нөмірлері _____

Дата приемки/Қабылдау күні _____

Вид поломки/Сыну түрі _____

Телефон клиента/Клиенттің телефоны _____

Дата возврата клиенту/Клиентке қайтару күні _____

Штамп мастерской/Шеберхананың мөрі _____

Подпись клиента/Клиенттің аты-жөні және қолы _____

МП/МО.



Актуальная информация об Авторизованных Сервисных Центрах размещения на/Авторандарирылған Сервис орталықтары туралы өзекті ақпарат орналастырылған

www.stutttools.ru/service/

Или по телефону/Немесе телефондар бойынша:

Для Москвы и Области/Мәскеу мен Облыс үшін **+7 (495) 627-57-97**

Для всех регионов и других стран/барлық аймақтар және басқа елдер үшін

+7 (800) 775-50-60



Актуальная информация об Авторизованных Сервисных Центрах размещения на/Авторандарирылған Сервис орталықтары туралы өзекті ақпарат орналастырылған

www.stutttools.ru/service/

Или по телефону/Немесе телефондар бойынша:

Для Москвы и Области/Мәскеу мен Облыс үшін **+7 (495) 627-57-97**

Для всех регионов и других стран/барлық аймақтар және басқа елдер үшін

+7 (800) 775-50-60



Актуальная информация об Авторизованных Сервисных Центрах размещения на/Авторандарирылған Сервис орталықтары туралы өзекті ақпарат орналастырылған

www.stutttools.ru/service/

Или по телефону/Немесе телефондар бойынша:

Для Москвы и Области/Мәскеу мен Облыс үшін **+7 (495) 627-57-97**

Для всех регионов и других стран/барлық аймақтар және басқа елдер үшін

+7 (800) 775-50-60

● **Sturm!**

нас рекомендуют друзьям