

# БУЛАТ ЗВ4-1.70.03.07 НОМОС ТИТАН 5 ПЕРФ.КЛ. ЗАМОК ВРЕЗНОЙ С/РУЧ (12)

Код: 13978



## ОБЩИЕ ХАРАКТЕРИСТИКИ

Код товара .....	13978
Производитель .....	БУЛАТ
Страна производства .....	КИТАЙ
Цвет .....	Титан
Гарантия .....	5 лет

## ГАБАРИТЫ И ВЕС

Вес (брутто) .....	1.396
--------------------	-------

## УПАКОВКА

Индивидуальная упаковка .....	Коробка
Штук в коробке .....	12

## ОСОБЕННОСТИ

Класс секретности .....	2 класс
Тип механизма секретности ....	Цилиндровый, перфоключ
Количество ключей .....	5

## ОПИСАНИЕ

"Замок врезной с ручками. Предназначен для установки в деревянные двери толщиной 35-45 мм, правого и левого открывания. Дверь может быть закрыта на защелку и открыта с помощью фалевой ручки при открытом засове замка. Один сплошной стальной ригель размером 20x38мм. Универсальная защелка. Стальной корпус покрыт полимерной краской. Межосевое расстояние 70 мм. Удаление ключевого отверстия 40мм. Материал ручек - алюминиевый сплав.

Комплектация: латунный цилиндровый механизм 62мм, 5 перфоключей, ответная планка, винтовые стяжки"

**RUSSIAN FEDERATION** № 0086752

**СИСТЕМА ДОБРОВОЛЬНОЙ СЕРТИФИКАЦИИ  
«ПРОМТЕХСТАНДАРТ»**  
МРОСС RU.32001.04НБФ1 в составе реестра зарегистрированных систем добровольной сертификации  
ФЕДЕРАЛЬНОЕ АГЕНТСТВО ПО ТЕХНИЧЕСКОМУ РЕГУЛИРОВАНИЮ И МЕТРОЛОГИИ

**СЕРТИФИКАТ СООТВЕТСТВИЯ**

Регистрационный номер РОСС RU.32001.04НБФ1.ОСП120.14863  
Срок действия с 03.12.2021 по 02.12.2024

**ОРГАН ПО СЕРТИФИКАЦИИ** № РОСС RU.32001.04НБФ1.ОСП120, ООО «Научно-исследовательский институт проектирования и измерений», 141730, Московская область, город Лобня, улица Борцова, дом 14, корпус 2, помещение 006, офис 1

**ПРОДУКЦИЯ** Замки гидравлические арочные, торговой марки «БУЛАТ» 2 класса тип ЗВ7, тип ЗВ4 для внутренних и наружных дверей из различных материалов жидких, обшитых и производственных классов: мод. ЗВ4-1.02, ЗВ4-1.03, ЗВ4-1.04, ЗВ4-3.02, ЗВ4-3.03, ЗВ4-3.04, ЗВ4-1.70.02, ЗВ4-1.70.03, ЗВ4-1.70.04, ЗВ4-3.70.02, ЗВ4-3.70.03, ЗВ4-3.70.04, Серийный выпуск.

**СООТВЕТСТВУЕТ ТРЕБОВАНИЯМ НОРМАТИВНЫХ ДОКУМЕНТОВ**  
ГОСТ 5089-2011 п.п. 5.7.1.2, 5.7.2.2, 5.7.3.1, 5.7.4.5

**ИЗГОТОВИТЕЛЬ** Фирма «YIWU EAST DRAGON IMPORT AND EXPORT CO., LTD» (Китай), Адрес: ROOM 307, LAIHE PLAZA, JIANGGUANGCHENG, YIWU, ZHEJIANG CHINA, Телефон: 86-579-85951089

**СЕРТИФИКАТ ВЫДАН** Обществу с ограниченной ответственностью «Уральская замочная компания», Адрес: Россия, 620041, Свердловская область, город Екатеринбург, улица Уральская, дом 3, корпус А, офис 28, ИНН: 6670360041, ОГРН: 1106670026473, телефон: +7 (343) 243-60-47, электронная почта: info@zamki.biz

**НА ОСНОВАНИИ** Протокол испытаний №13250-НИИИП/21 от 02.12.2021  
Испытательная лаборатория ООО «НИИ ИП» аттестат аккредитации МРОСС RU.32001.04НБФ1.ИЛ138 от 2021-10-28

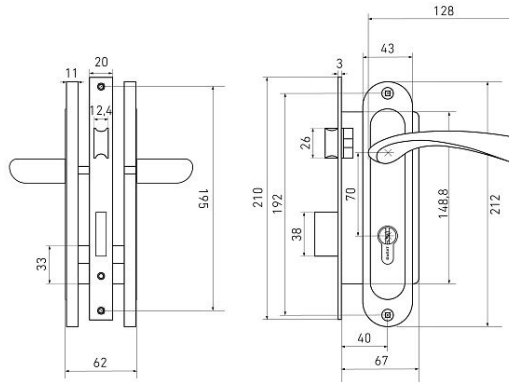
**ДОПОЛНИТЕЛЬНАЯ ИНФОРМАЦИЯ** Схема сертификации: 1с (ГОСТ Р 53603-2009, Оценка соответствия, Система сертификации продукции в Российской Федерации)

Руководитель органа: И.П. Зыкин  
Эксперт: А.Г. Тимофеева

код ОК 034-2014 (КТЕС 2009) 25.72.12.111  
код ТН ВЭД 8301 40 110 0

Продукция сертифицирована в соответствии с требованиями стандарта





ЗВ 4-1.70.03.07



---

Московская область, пос. Горки  
Ленинские, промзона «Технопарк»  
Инновационный проезд, д.8

Телефон: +7 (498) 767-89-00

E-mail: moscow@allur.info

г. Екатеринбург, поселок  
Большой исток, ул. Свердлова, 37а

Телефон: +7 (343) 247-84-81  
216-95-96, 379-00-81

E-mail: info@zamki.biz

**[www.zamki.biz](http://www.zamki.biz)**