

KRAFTOOL



39860

www.kraftool.ru

KRAFTOOL I/E GmbH Otto-Lilienthal-Str. 25, 71034 Boeblingen, Germany

Производитель оставляет за собой право вносить изменения в характеристики изделия без предварительного уведомления.
Приведенные иллюстрации не являются обязательными. Ответственность за опечатки исключается.

Руководство по эксплуатации

Тачка строительная двухколесная
39860

Назначение

Применяется для транспортировки различных грузов во время выполнения строительных работ.

Конструктивные особенности изделия

Прочный стальной кузов толщиной 0,9 мм и объёмом 110 л для сыпучих грузов имеет цинковое покрытие, обеспечивающее защиту от внешнего воздействия.

Стальная рама из цельногнутой трубы Ø 32 мм надежно поддерживает кузов тачки снизу и обеспечивает высокую грузоподъемность до 280 кг.

Специальная опора-усилитель поддерживает по периметру кузов тачки, обеспечивая его устойчивость при перевалке тяжелых грузов.

Полиуретановые колеса Ø 380 мм со стальным ободом и на стальных подшипниках обеспечивают легкое передвижение по неровной поверхности и отличную маневренность.

Технические характеристики

39860

Объём кузова, л

110

Грузоподъемность, кг

280

Диаметр колеса, мм

380

Инструкция по безопасности

Перед применением изделия необходимо убедиться, что все соединения надежно затянуты.

Во время работы используйте защитные рабочие перчатки.

После применения необходимо очистить тачку от грязи.

Хранить тачку рекомендуется в сухом помещении при температуре от -15 до +35 °С.

Комплектация

Рама стальная правая Ø 32 мм для арт. 39860 (W-39860-F-R)	1 шт.	Ось стальная для арт. 39860 (W-39860-A)	1 шт.
Рама стальная левая Ø 32 мм для арт. 39860 (W-39860-F-L)	1 шт.	Колесо полиуретановое Ø 380 мм для арт. 39860 (W-39860-WH)	2 шт.
Опора-усилитель стальная для арт. 39860 (W-39860-L)	1 шт.	Комплект крепёжных деталей (W-39860-S)	1 набор
Кузов стальной оцинкованный, 110 л для арт. 39860 (W-39860-T)	1 шт.		

Инструкция по сборке изделия

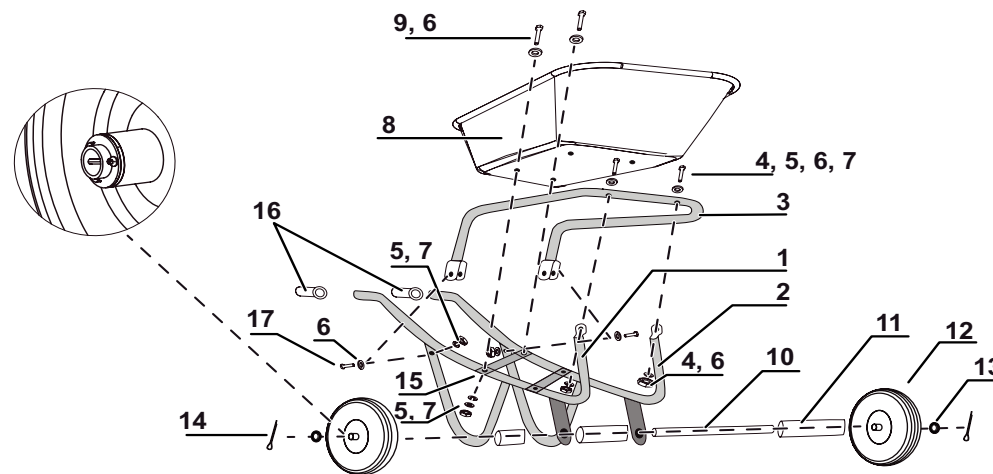
Внимательно проверяйте комплектность при покупке изделия!

Для сборки необходимо иметь ключ размером 13 мм, а также крестообразную отвертку.

- Для сборки тачки используйте комплект крепёжных деталей (W-39860-S).
- Возьмите правую (1) и левую (2) стальные рамы (W-39860-F-R и W-39860-F-L), а также опору-усилитель (3) (W-39860-L) и планки (15).
- Используя винты 8x45 (4), (17), гайки (5) и шайбы (6), (7) соедините между собой элементы рамы и опору-усилитель согласно схеме по сборке.

- Возьмите кузов (W-39860-T) (8), установите на раму и соедините с ней, используя винты 8x50 (9), гайки (5) и шайбы (6), (7).
- Переверните тачку на кузов рамой вверх.
- Возьмите ось (W-39860-A) (10) и втулки (11). Установите их согласно схеме сборки.
- Установите колёса (W-39860-WH) (12) на ось (W-39860-A) (10) и зафиксируйте их при помощи шайб (13) и шплинтов (14).
- Переверните тачку и установите её на колёса.
- Установите ручки (16).

Схема сборки



1	Рама стальная правая Ø 32 мм для арт. 39860 (W-39860-F-R)	1 шт.	9	Винты M8x50	4 шт.
2	Рама стальная левая Ø 32 мм для арт. 39860 (W-39860-F-L)	2 шт.	10	Ось стальная для арт. 39860 (W-39860-A)	1 шт.
3	Опора-усилитель стальная для арт. 39860 (W-39860-L)	3 шт.	11	Втулка	3 шт.
4	Винт DIN 965 8x45	2 шт.	12	Полиуретановое колесо Ø 380 мм для арт. 39860 (W-39860-WH)	2 шт.
5	Гайка M8	8 шт.	13	Шайба M20	2 шт.
6	Шайба M8	8 шт.	14	Шплинт	2 шт.
7	Шайба гровер 8	8 шт.	15	Планка	2 шт.
8	Кузов стальной оцинкованный, 110 л для арт. 39860 (W-39860-T)	1 шт.	16	Ручка Ø32 мм	2 шт.
			17	Винт DIN 7985 8x45	2 шт.

KRAFTOOL I/E GmbH, Otto-Lilienthal-Str. 25, 71034, Boeblingen, Deutschland.

Материал: сталь, полиуретан, пластик. применяется для строительных работ. Гарантия 6 месяцев. Срок службы 18 месяцев. Хранить и транспортировать в чистом виде, в сухом проветриваемом помещении, вдали от источников тепла. Не подвергать длительному воздействию прямых солнечных лучей, влаги. Утилизировать в соответствии с материалом изделия. Обязательной сертификации и декларированию не подлежит. Изготовлено: ЗАО «ЗУБР ОБК» 141002, Московская область, г. Мытищи-2, а/я 36. Страна производства: РОССИЯ. Уполномоченная организация по вопросам качества на территории РФ: ООО «КРАФТУЛ» 127247, г. Москва, ул. 800-летия Москвы, д. 18, комн. 5, а/я 49. U: 250712