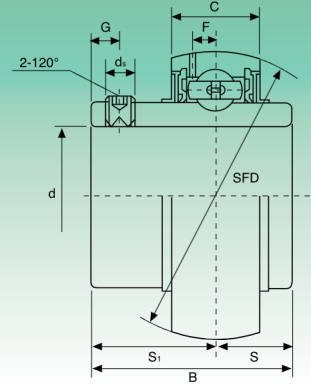


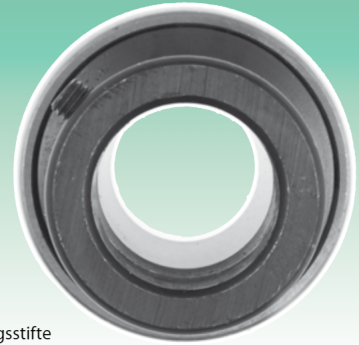
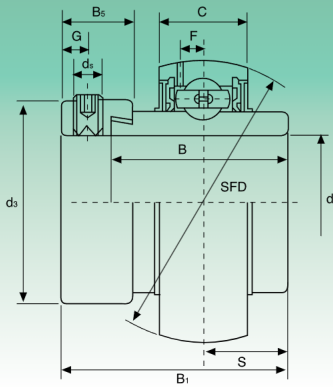
Нормальная серия



Nachsetzzeichen UNF: Zollabmessungen der Befestigungsstifte
Суффикс UNF: Дюймовые размеры установочных винтов

Typ Typ	Abmessungen - Размеры									Tragzahlen (N) Коэффициент нагрузки (H)		Gewicht Вес
	d	D	B	C	S	S ₁	G	ds	F	dynamisch C Динамическая C	statisch C ₀ Статическая C ₀	
	mm/Zoll - мм/дюйм											
UC201	12	47	31	17	12,7	18,3	4,8	M6x1	3,7	12160	6318	0,20
UC201-8	3/4	1,8504	1,2205	0,6693	0,500	0,720	0,189	1/4-28UNF	0,146			0,19
UC202	15	47	31	17	12,7	18,3	4,8	M6x1	3,7	12160	6318	0,19
UC202-9	9/16	1,8504	1,2205	0,6693	0,500	0,720	0,189	1/4-28UNF	0,146			0,19
UC202-10	5/8									0,19		
UC203	17	47	31	17	12,7	18,3	4,8	M6x1	3,7	12160	6318	0,18
UC203-11	11/16	1,8504	1,2205	0,6693	0,500	0,720	0,189	1/4-28UNF	0,146			0,17
UC204	20	47	31	17	12,7	18,3	4,8	M6x1	3,7	12160	6318	0,16
UC204-12	3/4	1,8504	1,2205	0,6693	0,500	0,720	0,189	1/4-28UNF	0,146			0,16
UC205	25	52	34,1	17	14,3	19,8	5	M6x1	3,9	13300	7457	0,20
UC205-13	13/16	2,0472	1,3425	0,6693	0,563	0,780	0,197	1/4-28UNF	0,154			0,24
UC205-14	7/8											0,23
UC205-15	15/16											0,21
UC205-16	1											0,20
UC206	30									62	38,1	19
UC206-17	11/16	2,4409	1,5000	0,7480	0,626	0,874	0,197	1/4-28UNF	0,197	18525	10735	0,33
UC206-18	11/8											0,34
UC206-19	13/16											0,32
UC206-20	1 1/4											0,31
UC207	35											72
UC207-20	1 1/4	2,8346	1,6890	0,7874	0,689	1,000	0,276	5/16-24UNF	0,224	24415	14630	0,54
UC207-21	15/16											0,51
UC207-22	13/8											0,48
UC207-23	17/16											0,45
UC208	40											80
UC208-24	1 1/2	3,1496	1,9370	0,8268	0,748	1,189	0,315	5/16-24UNF	0,244	27645	16910	0,68
UC208-25	19/16											0,65
UC209	45	85	49,2	22	19	30,2	8	M8x1	6,4	32395	20235	0,68
UC209-26	15/8	3,3465	1,9370	0,8661	0,748	1,189	0,315	5/16-24UNF	0,252			0,78
UC209-27	111/16											0,74
UC209-28	1 3/4											0,70
UC210	50									90	51,6	24
UC210-29	113/16	3,5433	2,0315	0,9449	0,748	1,283	0,394	3/8-24UNF	0,256	33345	22135	0,92
UC210-30	17/8											0,87
UC210-31	115/16											0,82
UC210-32	2											0,78
UC211	55	100	55,6	25	22,2	33,4	10	M10x1	7,0	41230	27930	1,11
UC211-32	2	3,9370	2,1890	0,9843	0,874	1,315	0,394	3/8-24UNF	0,276			1,26
UC211-33	21/16											1,20
UC211-34	21/8											1,15
UC211-35	23/16											1,09
UC212	60									110	65,1	27
UC212-36	2 1/4	4,3307	2,5630	1,0630	1,000	1,563	0,394	3/8-24UNF	0,299	49780	34390	1,67
UC212-37	25/16											1,59
UC212-38	23/8											1,52
UC212-39	27/16											1,45
UC213	65	120	65,1	28	25,4	39,7	10	M10x1	8,5	54340	38095	1,85
UC213-40	2 1/2	4,7244	2,5630	1,1024	1,000	1,563	0,394	3/8-24UNF	0,335			1,94
UC213-41	29/16											1,85
UC214	70	125	74,6	29	30,2	44,4	12	M12x1,5	8,9	59090	41895	2,05
UC214-42	25/8	4,9213	2,9370	1,1417	1,189	1,748	0,472	7/16-20UNF	0,350			2,26
UC214-43	211/16											2,16
UC214-44	2 3/4											2,06
UC215	75									130	77,8	30
UC215-45	213/16	5,1181	3,0630	1,1811	1,311	1,752	0,472	7/16-20UNF	0,362	64030	45885	2,46
UC215-46	27/8											2,35
UC215-47	215/16											2,24
UC215-48	3											2,12
UC216	80											140
UC216-49	31/16	5,5118	3,2520	1,2598	1,311	1,9409	0,472	7/16-20UNF	0,374	69065	50350	2,98
UC216-50	31/8											2,85
UC216-51	33/16											2,72
UC217	85	150	85,7	34	34,1	51,6	12	M12x1,5	10,2	79800	58805	3,46
UC217-52	3 1/4	5,9055	3,3740	1,3386	1,343	2,031	0,472	7/16-20UNF	0,402			3,68
UC217-53	35/16											3,54
UC217-55	37/16											3,25
UC218	90									160	96	36
UC218-56	3 1/2	6,2992	3,7795	1,4173	1,5630	2,217	0,472	7/16-20UNF	0,441	91295	67925	4,47

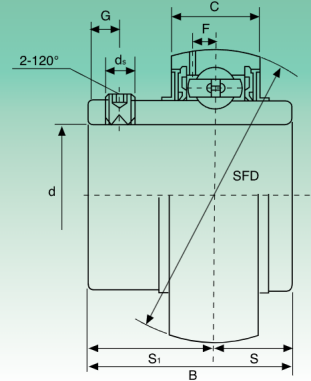
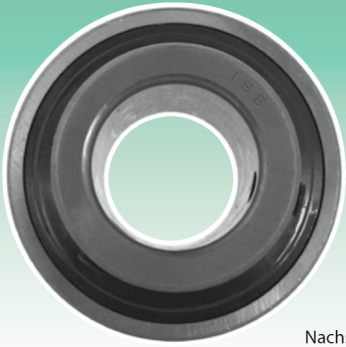
Нормальная серия



Nachsetzzeichen UNF: Zollabmessungen der Befestigungsstifte
Суффикс UNF: Дюймовые размеры установочных винтов

Typ Tun	Abmessungen - Размеры											Tragzahlen (N) Коэффициент нагрузки (H)		Gewicht Вес
	d	D	B ₁	B	C	S	d _s	G	B _s	d _a	F	dynamisch C Динамическая C	statisch C ₀ Статическая C ₀	
	mm/Zoll - мм/дюйм													kg
HC204	20	47	43,7	34,2	17	17,1	M6x1	4,8	13,5	33,3	3,7	12160	6318	0,23
HC204-12	13/4	1,8504	1,720	1,3465	0,6693	0,673	1/4-28UNF	0,189	0,531	1,311	0,146			0,23
HC205	25	52	44,4	34,9	17	17,5	M6x1	4,8	13,5	38,1	3,9	13300	7457	0,27
HC205-13	13/16													0,32
HC205-14	7/8													0,31
HC205-15	15/16	2,0472	1,748	1,3740	0,6693	0,689	1/4-28UNF	0,189	0,531	1,500	0,154			0,29
HC205-16	1													0,27
HC206	30	62	48,4	36,5	19	18,3	M8x1	6	15,9	44,5	5,0	18525	10735	0,45
HC206-17	11/16													0,50
HC206-18	11/8													0,47
HC206-19	13/16	2,4409	1,906	1,4370	0,7480	0,720	5/16-24UNF	0,236	0,626	1,752	0,197			0,45
HC206-20	1 1/4													0,42
HC207	35	72	51,1	37,6	20	18,8	M8x1	6,8	17,5	55,6	5,7	24415	14630	0,60
HC207-20	1 1/4													0,67
HC207-21	15/16													0,63
HC207-22	13/8	2,8346	2,012	1,4803	0,7874	0,740	5/16-24UNF	0,268	0,689	2,189	0,224			0,60
HC207-23	17/16													0,57
HC208	40	80	56,3	42,8	21	21,4	M8x1	6,8	18,3	60,3	6,2	27645	16910	0,79
HC208-24	1 1/2	3,1496	2,217	1,6850	0,8268	0,843	5/16-24UNF	0,268	0,720	2,374	0,244			0,84
HC208-25	19/16													0,80
HC209	45	85	56,3	42,8	22	21,4	M8x1	6,8	18,3	63,5	6,4	32395	20235	0,85
HC209-26	15/8													0,96
HC209-27	111/16	3,3465	2,217	1,6850	0,8661	0,843	5/16-24UNF	0,268	0,720	2,5000	0,252			0,91
HC209-28	1 3/4													0,87
HC210	50	90	62,7	49,2	24	24,6	M8x1	6,8	18,3	69,9	6,5	33345	22135	0,99
HC210-29	113/16													1,14
HC210-30	17/8	3,5433	2,469	1,9370	0,9449	0,969	5/16-24UNF	0,268	0,720	2,752	0,256			1,08
HC210-31	115/16													1,02
HC210-32	2													0,96
HC211	55	100	71,4	55,5	25	27,8	M10x1	8	20,7	76,2	7,0	41230	27930	1,32
HC211-32	2													1,52
HC211-33	21/16	3,9370	2,811	2,1850	0,9843	1,094	3/8-24UNF	0,315	0,815	3,000	0,276			1,44
HC211-34	21/8													1,37
HC211-35	23/16													1,29
HC212	60	110	77,8	61,9	27	31	M10x1	8	22,3	84,2	7,6	49780	34390	1,88
HC212-36	2 1/4													2,04
HC212-37	25/16	4,3307	3,063	2,4370	1,0630	1,220	3/8-24UNF	0,315	0,878	3,315	0,299			1,95
HC212-38	23/8													1,90
HC212-39	27/16													1,77
HC213	65	120	85,7	68,6	28	34,1	M10x1	8,5	23,5	86	8,5	54340	38095	2,41
HC213-40	2 1/2	4,7244	3,374	2,7008	1,1024	1,343	3/8-24UNF	0,335	0,925	3,386	0,335			2,51
HC213-41	29/16													2,40
HC214	70	125	85,7	68,6	29	34,1	M10x1	8,5	23,5	90	8,9	59090	41895	2,55
HC214-42	25/8													2,79
HC214-43	211/16	4,9213	3,374	2,7008	1,1417	1,343	3/8-24UNF	0,335	0,925	3,543	0,350			2,68
HC214-44	2 3/4													2,56
HC215	75	130	92,1	75	30	37,3	M10x1	8,5	23,5	102	9,2	64030	45885	2,84
HC215-45	213/16													3,14
HC215-46	27/8	5,1181	3,626	2,9528	1,1811	1,469	3/8-24UNF	0,335	0,925	4,016	0,362			3,01
HC215-47	215/16													2,88
HC215-48	3													2,74

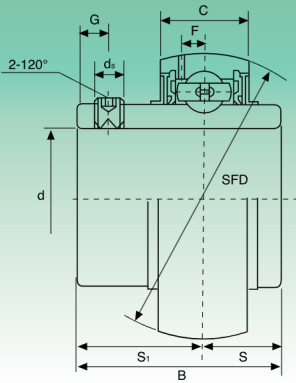
Средняя серия



Nachsetzzeichen UNF: Zollabmessungen der Befestigungsstifte
Суффикс UNF: Дюймовые размеры установочных винтов

Typ Тип	Abmessungen - Размеры									Tragzahlen (N) Коэффициент нагрузки (H)		Gewicht Вес
	d	D	B	C	S	S ₁	G	ds	F	dynamisch C Динамическая C	statisch C ₀ Статическая C ₀	
	mm/Zoll - мм/дюйм											kg
UCX05	25	62	38,1	19	15,9	22,2	5	M6x1	5,0			
UCX05-13	13/16											
UCX05-14	7/8	2,4409	1,5000	0,7480	0,626	0,874	0,197	¼-28UNF	0,197	18525	10735	0,39
UCX05-15	15/16											
UCX05-16	1											
UCX06	30	72	42,9	20	17,5	25,4	7	M8x1	5,7			
UCX06-17	11/16											
UCX06-18	11/8	2,8346	1,6890	0,7874	0,689	1,000	0,276	5/16-24UNF	0,224	24415	14630	0,68
UCX06-19	13/16											
UCX06-20	1¼											
UCX07	35	80	49,2	21	19	30,2	8	M8x1	6,2			
UCX07-21	15/16											
UCX07-22	13/8	3,1496	1,9370	0,8268	0,748	1,189	0,315	5/16-24UNF	0,244	27645	16910	0,82
UCX07-23	17/16											
UCX08	40	85	49,2	22	19	30,2	8	M8x1	6,4			
UCX08-24	1½											
UCX08-25	19/16	3,3465	1,9370	0,8661	0,748	1,189	0,315	5/16-24UNF	0,252	32395	20235	0,93
UCX09	45	90	51,6	24	19	32,6	10	M10x1	6,5			
UCX09-26	15/8											
UCX09-27	111/16	3,5433	2,0315	0,9449	0,748	1,283	0,394	3/8-24UNF	0,256	33345	22135	1,00
UCX09-28	1¾											
UCX10	50	100	55,6	25	22,2	33,4	10	M10x1	7,0			
UCX10-30	17/8											
UCX10-31	115/16	3,9370	2,1890	0,9843	0,874	1,315	0,394	3/8-24UNF	0,276	41230	27930	1,35
UCX10-32	2											
UCX11	55	110	65,1	27	25,4	39,7	10	M10x1	7,6			
UCX11-33	21/16											
UCX11-34	21/8	4,3307	2,5630	1,0630	1,000	1,563	0,394	3/8-24UNF	0,299	49780	34390	1,90
UCX11-35	23/16											
UCX11-36	2¼											
UCX12	60	120	65,1	28	25,4	39,7	10	M10x1	8,5			
UCX12-38	23/8											
UCX12-39	27/16	4,7244	2,5630	1,1024	1,000	1,563	0,394	3/8-24UNF	0,335	54340	38095	2,27
UCX13	65	125	74,6	29	30,2	44,4	12	M12x1,5	8,9			
UCX13-40	2½											
UCX13-41	29/16	4,9213	2,9370	1,1417	1,189	1,748	0,472	7/16-20UNF	0,350	59090	41895	2,45
UCX14	70	130	77,8	30	33,3	44,5	12	M12x1,5	9,2			
UCX14-42	25/8											
UCX14-43	211/16	5,1181	3,0630	1,1811	1,311	1,752	0,472	7/16-20UNF	0,362	64030	45885	2,47
UCX14-44	2¾											
UCX15	75	140	82,6	32	33,3	49,3	12	M12x1,5	9,5			
UCX15-45	213/16											
UCX15-46	27/8	5,5118	3,2520	1,2598	1,311	1,9409	0,472	7/16-20UNF	0,374	69065	50350	3,11
UCX15-47	215/16											
UCX15-48	3											
UCX16	80	150	85,7	34	34,1	51,6	12	M12x1,5	10,2			
UCX16-49	31/16											
UCX16-50	31/8	5,9055	3,3740	1,3386	1,343	2,031	0,472	7/16-20UNF	0,402	79800	58805	3,79
UCX16-51	33/16											
UCX17	85	160	96	36	39,7	56,3	12	M12x1,5	11,2			
UCX17-53	35/16											
UCX17-55	37/16	6,2992	3,7795	1,4173	1,5630	2,217	0,472	½-20UNF	0,441	91295	67925	4,82
UCX18	90	170	104	39	42,9	61,1	14	M14x1,5	10,5			
UCX18-56	37/16											
UCX18-57	3½	6,6929	4,0945	1,5354	1,689	2,406	0,511	9/16-18UNF	0,413	103550	77805	5,51
UCX20	100	190	117,5	44	49,2	68,3	16	M16x1,5	11,3			
UCX20-58	313/16											
UCX20-59	37/8											
UCX20-60	315/16											
UCX20-61	4	7,4803	4,6260	1,7323	1,937	2,689	0,630	5/8-18UNF	0,445	126350	99750	8,95
UCX20-62	4											
UCX20-64	4											

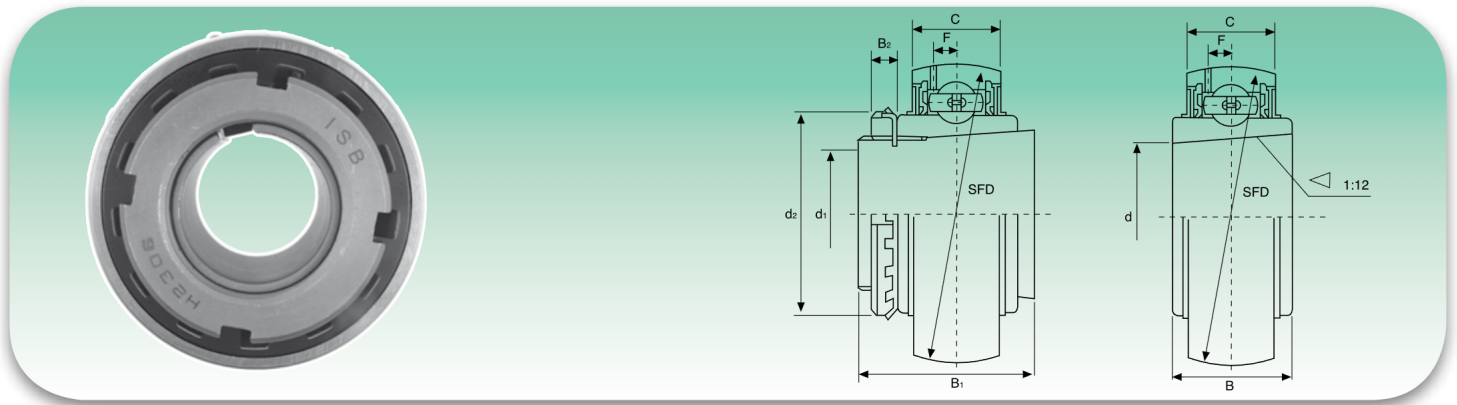
Тяжелая серия



Nachsetzzeichen UNF: Zollabmessungen der Befestigungsstifte
Суффикс UNF: Дюймовые размеры установочных винтов

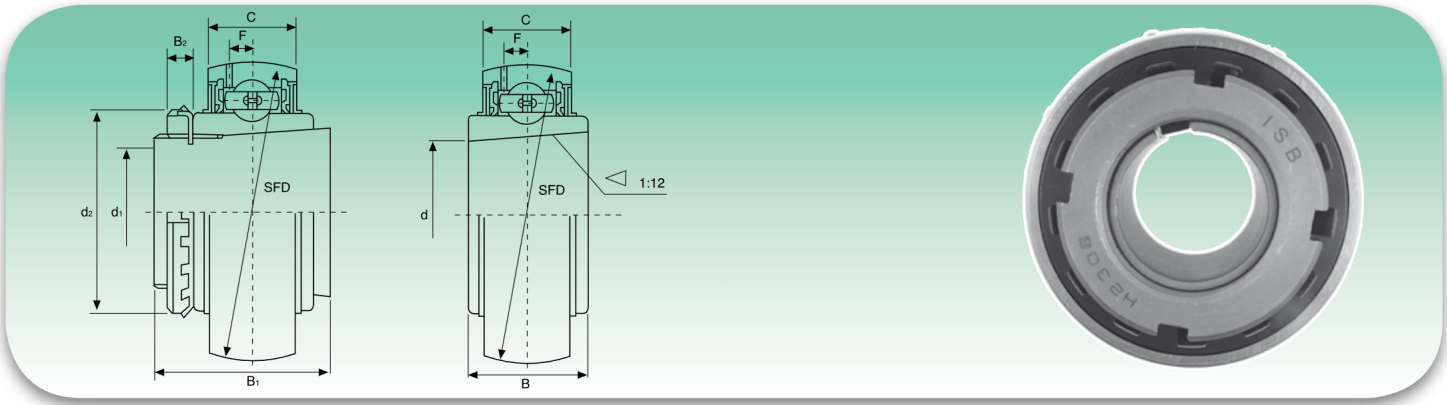
Typ Typ	Abmessungen - Размеры									Tragzahlen (N) Коэффициент нагрузки (H)		Gewicht Вес
	d	D	B	C	S	S ₁	G	ds	F	dynamisch C Динамическая C	statisch C ₀ Статическая C ₀	
	mm/Zoll - мм/дюйм											
UC305	25	62	38	20	15	23	6	M6x1	5,4			0,35
UC305-13	13/16											0,40
UC305-14	7/8											0,38
UC305-15	15/16	2,4409	1,4961	0,7874	0,591	0,906	0,236	¼-28UNF	0,213	20140	10355	0,36
UC305-16	1											0,35
UC306	30	72	43	23	17	26	6	M6x1	5,7			0,56
UC306-17	11/16											0,61
UC306-18	11/8	2,8346	1,6929	0,9055	0,669	1,024	0,236	¼-28UNF	0,225	25365	14250	0,58
UC306-19	13/16											0,56
UC307	35	80	48	25	19	29	8	M8x1	6,2			0,71
UC307-20	1¼											0,77
UC307-21	15/16	3,1496	1,8898	0,9843	0,748	1,142	0,315	5/16-24UNF	0,224	31730	18335	0,74
UC307-22	13/8											0,71
UC307-23	17/16											0,68
UC308	40	90	52	27	19	33	10	M10x1	7,0			0,96
UC308-24	1½											1,01
UC308-25	19/16	3,5433	2,0472	1,0630	0,748	1,299	0,394	3/8-24UNF	0,276	38665	22800	0,97
UC309	45	100	57	30	22	35	10	M10x1	7,8			1,28
UC309-26	15/8											1,39
UC309-27	111/16	3,9370	2,2441	1,1811	0,866	1,378	0,394	3/8-24UNF	0,307	46455	28025	1,35
UC309-28	1¾											1,30
UC310	50	110	61	32	22	39	12	M12x1,5	8,5			1,65
UC310-29	113/16											1,97
UC310-30	17/8	4,3307	2,4016	1,2598	0,866	1,535	0,472	7/16-20UNF	0,335	58900	36385	1,74
UC310-31	115/16											1,68
UC311	55	120	66	34	25	41	12	M12x1,5	9,2			2,07
UC311-32	2											2,25
UC311-33	21/16	4,7244	2,5984	1,3386	0,984	1,614	0,472	7/16-20UNF	0,362	68020	42750	2,18
UC311-34	21/8											2,12
UC311-35	23/16											2,04
UC312	60	130	71	36	26	45	12	M12x1,5	9,8			2,60
UC312-36	2¼											2,75
UC312-37	25/16	5,1181	2,7953	1,4173	1,0236	1,772	0,472	7/16-20UNF	0,386	77805	49590	2,67
UC312-38	23/8											2,58
UC312-39	27/16											2,50
UC313	65	140	75	38	30	45	12	M12x1,5	10,5			3,25
UC313-40	2½											3,34
UC313-41	29/16	5,5118	2,9528	1,4961	1,181	1,772	0,472	7/16-20UNF	0,413	88065	56905	3,24
UC314	70	150	78	40	33	45	12	M12x1,5	11,1			3,89
UC314-42	25/8											4,11
UC314-43	211/16	5,9055	3,0708	1,5748	1,299	1,772	0,472	7/16-20UNF	0,437	98800	64790	4,00
UC314-44	2¾											3,90
UC315	75	160	82	42	32	50	14	M14x1,5	11,8			4,72
UC315-45	213/16											4,99
UC315-46	27/8	6,2992	3,2283	1,6535	1,260	1,969	0,551	9/16-18UNF	0,465	107350	73340	4,85
UC315-47	215/16											4,76
UC315-48	3											4,63
UC316	80	170	86	44	34	52	14	M14x1,5	12,5			5,55
UC316-49	31/16											5,72
UC316-50	31/8	6,6929	3,3858	1,7323	1,339	2,047	0,551	9/16-18UNF	0,492	116850	82365	5,58
UC316-51	33/16											5,49
UC317	85	180	96	46	40	56	16	M16x1,5	13,1			6,67
UC317-52	3¾											6,89
UC317-53	35/16	7,0866	3,7795	1,8110	1,575	2,205	0,630	5/8-18UNF	0,516	126350	91960	6,76
UC317-55	37/16											6,44
UC318	90	190	96	48	40	56	16	M16x1,5	13,8			7,56
UC318-55	37/16											7,85
UC318-56	3½	7,4803	3,7795	1,8898	1,575	2,205	0,630	5/8-18UNF	0,543	135850	101650	7,67
UC319	95	200	103	50	41	62	16	M16x1,5	14,7			8,70
UC319-58	35/8											9,03
UC319-59	311/16	7,8740	4,0551	1,9685	1,614	2,441	0,630	5/8-18UNF	0,579	145350	113050	8,85
UC319-60	3¾											8,66
UC320	100	215	108	55	42	66	18	M18x1,5	13,5			10,80
UC320-61	313/16											11,20
UC320-62	37/8	8,4646	4,2520	2,1654	1,654	2,598	0,709	5/8-18UNF	0,531	164350	133950	10,98
UC320-63	315/16											10,80
UC320-64	4											10,60
UC321	105	225	112	56	44	68	18	M18x1,5	19,1	174800	145350	12,20
UC322	110	240	117	60	46	71	18	M18x1,5	20,6	194750	171000	14,30
UC324	120	260	126	64	51	75	18	M18x1,5	20,6	196650	175750	18,50
UC326	130	280	135	68	54	81	20	M20x1,5	22,2	217550	203300	23,00
UC328	140	300	145	73	59	86	22	M20x1,5	23,8	240350	233700	28,50

Нормальная серия



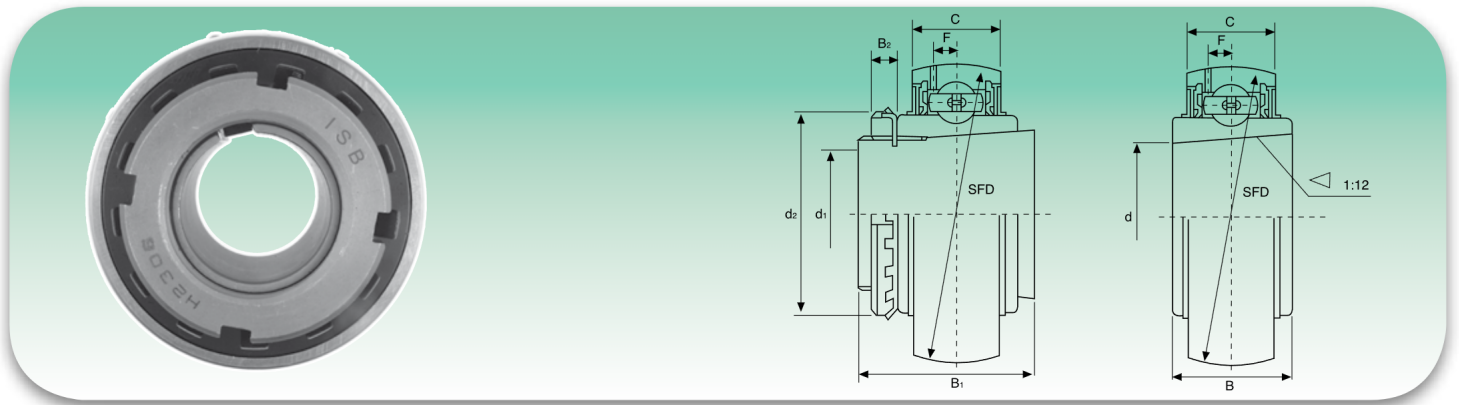
Typ Tun	Abmessungen - Размеры									Tragzahlen (N) Коэффициент нагрузки (H)		Gewicht Вес kg
	d	D	B	C	d ₁	B ₁	B ₂	d ₂	F	dynamisch C Динамическая C	statisch C ₀ Статическая C ₀	
	mm/Zoll - мм/дюйм											
UK205+H2305	25	52	23	17	20	35	8	38	3,9	13300	7457	0,25
UK205+HE2305	0,9843	2,0472	0,9055	0,6693	¾	1,378	0,315	1,496	0,154			
UK206+H2306	30	62	26	19	25	38	8	45	5,0	18525	10735	0,36
UK206+HS2306	1,1811	2,4409	1,0236	0,7480	1	1,496	0,315	1,772	0,197			
UK207+H2307	35	72	29	20	30	43	9	52	5,7	24415	14630	0,57
UK207+HS2307	1,3780	2,8346	1,1417	0,7874	11/8	1,693	0,354	2,047	0,224			
UK208+H2308	40	80	31	21	35	46	10	58	6,2	27645	16910	0,74
UK208+HE2308	1,5748	3,1496	1,2205	0,8268	1¼	1,811	0,394	2,283	0,244			
UK209+H2309	45	85	31	22	40	50	11	65	6,4	32395	20235	0,83
UK209+HA2309	1,7717	3,3465	1,2205	0,8661	17/16	1½	1,969	0,433	0,252			
UK210+H2310	50	90	32	24	45	55	12	70	6,5	33345	22135	0,97
UK210+HS2310	1,9685	3,5433	1,2598	0,9449	15/8	111/16	2,165	0,472	0,256			
UK211+H2311	55	100	35	25	50	59	12	75	7,0	41230	27930	1,26
UK211+HA2311	2,1654	3,9370	1,3780	0,9843	17/8	115/16	2,323	0,472	0,276			
UK212+H2312	60	110	38	27	55	62	13	80	7,6	49780	34390	1,59
UK212+HS2312	2,3622	4,3307	1,4961	1,0630	21/8	2,441	0,512	3,150	0,299			
UK213+H2313	65	120	40	28	60	65	14	85	8,5	54340	38095	1,76
UK213+HA2313	2,5591	4,7244	1,5748	1,1024	23/16	2½	2,559	0,551	0,335			
UK215+H2315	75	130	44	30	65	73	15	98	9,2	64030	45885	2,32
UK215+HA2315	2,9528	5,1181	1,7323	1,1811	27/16	2½	2,874	0,591	0,362			
UK216+H2316	80	140	45	32	70	78	17	105	9,5	69065	50350	3,06
UK216+HA2316	3,1496	5,5118	1,7717	1,2598	211/16	3,071	0,669	4,134	0,374			
UK217+H2317	85	150	46	34	75	82	18	110	10,2	79800	58805	3,88
UK217+HA2317	3,3465	5,9055	1,8110	1,3386	215/16	3	3,228	0,709	0,402			
UK218+H2318	90	160	47	36	80	86	18	120	11,2	91295	67925	4,74
UK218+HA2318	3,5433	6,2992	1,8504	1,4173	33/16	3,386	0,709	4,724	0,441			

Средняя серия



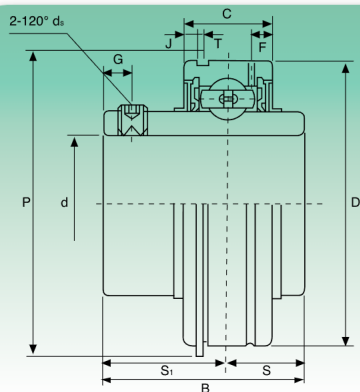
Typ Tun	Abmessungen - Размеры									Tragzahlen (N) Коэффициент нагрузки (H)		Gewicht Вес kg
	d	D	B	C	d ₁	B ₁	B ₂	d ₂	F	dynamisch C Динамическая C	statisch C ₀ Статическая C ₀	
	mm/Zoll - мм/дюйм											
UKX05+H2305	25	62	26	19	20	35	8	38	5	18525	10735	0,37
UKX05+HE2305	0,9845	2,4409	1,0236	0,7480	¾	1,378	0,315	1,496	0,197			
UKX06+H2306	30	72	29	20	25	38	8	45	5,7	24415	14630	0,59
UKX06+HS2306	1,1811	2,8346	1,1417	0,7874	7/8	1,496	0,315	1,771	0,244			
UKX06+HE2306					1							
UKX07+H2307	35	80	31	21	30	43	9	52	6,2	27645	18910	0,75
UKX07+HS2307	1,3780	3,1496	1,2205	0,8268	11/8	1,693	0,354	2,047	0,244			
UKX08+H2308	40	85	31	22	35	46	10	58	6,4	32395	20235	0,86
UKX08+HE2308	1,5748	3,3465	1,2205	0,8661	1¼	1,811	0,394	2,284	0,252			
UKX08+HS2308					13/8							
UKX09+H2309	45	90	32	24	40	50	11	65	6,5	33345	22135	0,96
UKX09+HA2309					17/16							
UKX09+HE2309	1,7717	3,5433	1,2598	0,9449	1½	1,969	0,433	2,559	0,256			
UKX09+HS2309					15/8							
UKX10+H2310	50	100	35	25	45	55	12	70	7,0	41230	27930	1,34
UKX10+HS2310					15/8							
UKX10+HA2310	1,9685	3,9370	1,3780	0,6843	111/16	2,165	0,472	2,756	0,726			
UKX10+HE2310					1¾							
UKX11+H2311	55	100	38	27	50	59	12	75	7,6	49780	34390	1,67
UKX11+HS2311					17/8							
UKX11+HA2311	2,1654	4,3307	1,496	1,0630	115/16	2,323	0,472	2,953	0,299			
UKX11+HE2311					2							
UKX12+H2312	60	120	40	28	55	62	13	80	8,5	54340	38095	1,84
UKX12+HS2312	2,3622	4,7244	1,5748	1,1024	21/8	2,441	0,512	3,150	0,335			
UKX13+H2313	65	125	40	29	60	65	14	85	8,9	59090	41895	2,15
UKX13+HA2313					23/16							
UKX13+HE2313	2,5591	4,9213	1,5748	1,1417	2¼	2,559	0,551	3,346	0,350			
UKX13+HS2313					23/8							
UKX15+H2315	75	140	45	32	65	73	15	98	9,5	69065	50350	3,05
UKX15+HA2315					27/16							
UKX15+HS2315	2,9528	5,5118	1,7717	1,2598	2½	2,874	0,591	3,858	0,374			
UKX16+H2316	80	150	46	34	70	78	17	105	10,2	79800	58805	3,95
UKX16+HA2316					211/16							
UKX16+HS2316	3,1496	5,9055	1,811	1,3386	2¾	3,071	0,669	4,134	0,402			
UKX17+H2317	85	160	47	36	75	82	18	110	11,2	91295	67925	4,83
UKX17+HA2317					215/16							
UKX17+HE2317	3,3465	6,2992	1,8504	1,4173	3	3,228	0,709	4,331	0,441			
UKX18+H2318	90	170	52	39	80	86	18	120	12,5	103550	77805	5,45
UKX18+HA2318	3,5433	6,6929	1,9685	1,5354	33/16	3,386	0,709	4,724	0,492			

Тяжелая серия



Typ Tun	Abmessungen - Размеры									Tragzahlen (N) Коэффициент нагрузки (H)		Gewicht Вес kg
	d	D	B	C	d ₁	B ₁	B ₂	d ₂	F	dynamisch C Динамическая C	statisch C ₀ Статическая C ₀	
	mm/Zoll - мм/дюйм											
UK305+H2305	25	62	26	20	20	35	8	38	5,0	20140	10355	0,48
UK305+HE2305	0,9843	2,4409	1,0236	0,7874	¾	1,378	0,315	1,496	0,197			
UK306+H2306	30	72	29	23	25	38	8	45	5,9	25365	14250	0,59
UK306+HS2306	1,1811	2,8346	1,1417	0,9055	7/8	1,496	0,315	1,772	0,232			
UK306+HE2306					1							
UK307+H2307	35	80	33	25	30	43	9	52	6,8	31730	18335	0,76
UK307+HS2307	1,3780	3,1496	1,2992	0,9843	11/8	1,693	0,354	2,047	0,268			
UK308+H2308	40	90	34	27	35	46	10	58	7,4	38665	22800	1,07
UK308+HE2308	1,5748	3,5433	1,3386	1,0630	1¼	1,811	0,394	2,283	0,291			
UK308+HS2308					13/8							
UK309+H2309	45	100	37	29	40	50	11	65	7,4	46455	28025	1,31
UK309+HA2309					17/16							
UK309+HE2309	1,7717	3,9370	1,4567	1,1417	1½	1,969	0,433	2,559	0,291			
UK309+HS2309					15/8							
UK310+H2310	50	110	41	32	45	55	12	70	8,1	58900	36385	1,70
UK310+HS2310					15/8							
UK310+HA2310	1,9685	4,3307	1,6142	1,2598	111/16	2,165	0,472	2,756	0,319			
UK310+HE2310					1¾							
UK311+H2311	55	120	44	34	50	59	12	75	8,5	68020	42750	2,06
UK311+HS2311					17/8							
UK311+HA2311	2,1654	4,7244	1,7323	1,3386	115/16	2,323	0,472	2,953	0,335			
UK311+HE2311					2							
UK312+H2312	60	130	47	36	55	62	13	80	9	77805	49590	2,58
UK312+HS2312	2,3622	5,1181	1,8504	1,4173	21/8	2,441	0,512	3,150	0,354			
UK313+H2313	65	140	49	39	60	65	14	85	10,1	88065	56905	3,07
UK313+HA2313					23/16							
UK313+HE2313	2,5591	5,5118	1,9291	1,5354	2¼	2,559	0,551	3,346	0,398			
UK313+HS2313					23/8							
UK315+H2315	75	160	55	43	65	73	15	98	11	107350	73340	4,82
UK315+HA2315					27/16							
UK315+HE2315	2,9528	6,2992	2,1654	1,6929	2½	2,874	0,591	3,858	0,433			
UK316+H2316	80	170	58	45	70	78	17	105	11,4	116850	82365	5,63
UK316+HA2316					211/16							
UK316+HE2316	3,1496	6,6929	2,2835	1,7717	2¾	3,071	0,669	4,134	0,449			
UK317+H2317	85	180	60	47	75	82	18	110	12,0	126350	91960	6,47
UK317+HA2317					215/16							
UK317+HE2317	3,3465	7,0866	2,3622	1,8504	3	3,228	0,709	4,331	0,472			
UK318+H2318	90	190	64	49	80	86	18	120	12,3	135850	101650	7,52
UK318+HA2318					33/16							
UK318+HE2318	3,5433	7,4803	2,5197	1,9291		3,386	0,709	4,724	0,484			

Нормальная серия



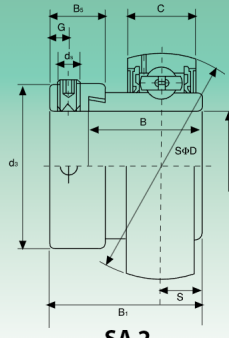
Nachsetzzeichen UNF: Zollabmessungen der Befestigungstifte
Суффикс UNF: Дюймовые размеры установочных винтов

Typ Tun	Abmessungen - Размеры												Tragzahlen (N) Коэффициент нагрузки (H)		Gewicht Вес kg
	d	D	B	C	S	S ₁	T	F	J	P	G	d ₁	dynamisch C Динамическая C	statisch C ₀ Статическая C ₀	
	mm/Zoll - мм/дюйм														
SER204	20	47	31	15,9	10,3	20,7	1,12	3,8	2,46	52,7	4,8	M6x1	9880	6200	0,21
SER204-12	¾	1,8504	1,2205	0,6260	0,406	0,815	0,044	0,150	0,097	2,075	0,189	¼-28UNF			
SER205	25	52	34,9	19	13,1	21,8	1,12	5,2	2,46	57,9	5	M6x1	10780	6980	0,27
SER205-13	13/16	2,0472	1,3740	0,7480	0,516	0,858	0,044	0,205	0,097	2,280	0,197	¼-28UNF			
SER205-14	7/8														
SER205-15	15/16														
SER205-16	1														
SER206	30												62	38,1	22,2
SER206-17	11/16	2,4409	1,5000	0,8740	0,626	0,874	0,067	0,220	0,129	2,665	0,197	¼-28UNF			
SER206-18	11/8														
SER206-19	13/16														
SER206-20	1¼														
SER207	35												72	42,9	23,8
SER207-20	1¼	2,8346	1,6890	0,9370	0,689	1,000	0,067	0,220	0,129	3,094	0,264	5/16-24UNF			
SER207-21	15/16														
SER207-22	13/8														
SER207-23	17/16														
SER208	40												80	49,2	27,8
SER208-24	1½	3,1496	1,9370	1,0945	0,748	1,189	0,067	0,252	0,129	3,409	0,315	5/16-24UNF			
SER208-25	19/16														
SER209	45												85	49,2	27,8
SER209-26	15/8	3,3465	1,9370	1,0945	0,748	1,189	0,067	0,252	0,129	3,606	0,315	5/16-24UNF			
SER209-27	111/16														
SER209-28	1¾														
SER210	50												90	51,6	28,6
SER210-29	113/16	3,5433	2,0315	1,1260	0,748	1,283	0,097	0,295	0,129	3,799	0,394	3/8-24UNF			
SER210-30	17/8														
SER210-31	115/16														
SER210-32	2														
SER211	55												100	55,6	30,2
SER211-32	2	3,9370	2,1890	1,1890	0,874	1,315	0,097	0,295	0,129	4,193	0,394	3/8-24UNF			
SER211-33	21/16														
SER211-34	21/8														
SER211-35	23/16														
SER212	60												110	65,1	31,8
SER212-36	2¼	4,3307	2,5630	1,2520	1,000	1,563	0,097	0,295	0,129	4,591	0,394	3/8-24UNF			
SER212-37	25/16														
SER212-38	23/8														
SER212-39	27/16														

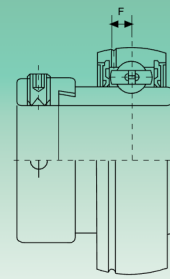
Легкая серия



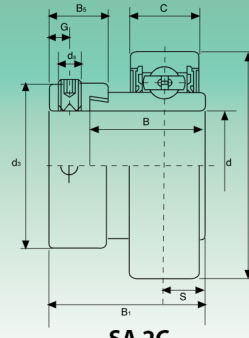
Nachsetzzeichen UNF: Zollabmessungen der Befestigungsstifte
Суффикс UNF: Дюймовые размеры установочных винтов



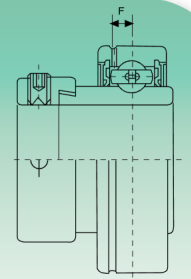
SA 2
balliger Außenring
внешнее сферическое кольцо



SA 2S
balliger Außenring,
mit Schmiernut
внешнее сферическое кольцо
со смазочным отверстием

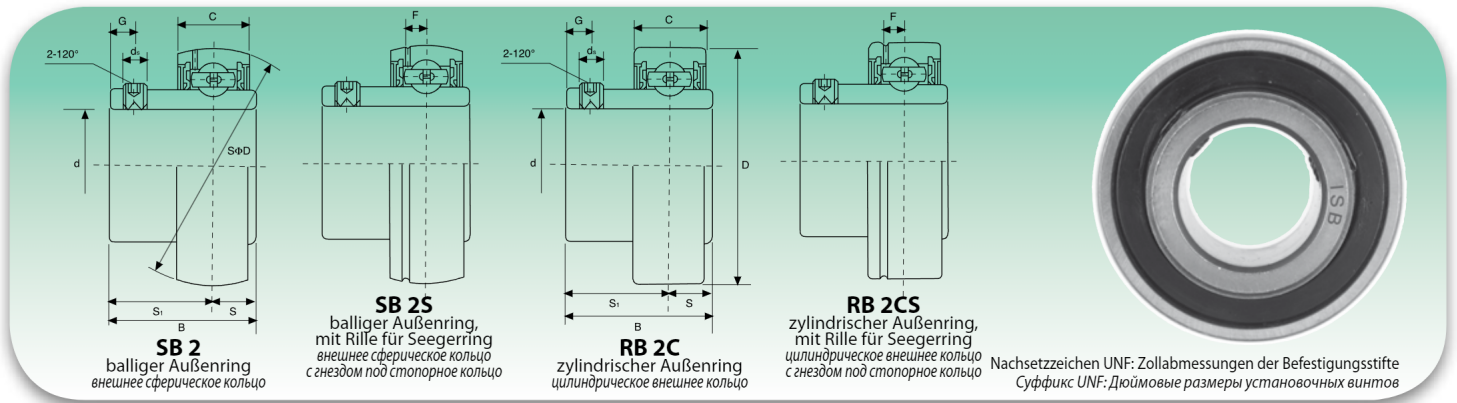


SA 2C
zylindrischer Außenring
цилиндрическое внешнее кольцо



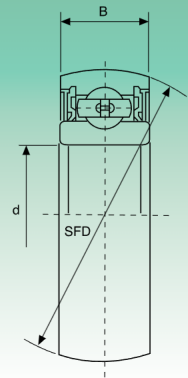
SA 2CS
zylindrischer Außenring,
mit Rille für Seegering
цилиндрическое внешнее кольцо
с гнездом под стопорное кольцо

Typ Typ	Abmessungen - Размеры											Tragzahlen (N) Коэффициент нагрузки (H)		Gewicht Вес kg		
	d	D	B ₁	B	C	S	d _s	G	B _s	d ₃	F	dynamisch C Динамическая C _d	statisch C ₀ Статическая C ₀			
	mm/Zoll - мм/дюйм															
SA201	12	40	28,6	19,1	12	6,5	M6x1	4,8	13,5	28,6	3,7	9200	4480	0,12		
SA201-8	¾	1,5748	1,126	0,7520	0,4724	0,256	¼-28UNF	0,189	0,531	1,126	0,146			0,12		
SA202	15	40	28,6	19,1	12	6,5	M6x1	4,8	13,5	28,6	3,7	9200	4480	0,10		
SA202-9	9/16	1,5748	1,126	0,7520	0,4724	0,256	¼-28UNF	0,189	0,531	1,126	0,146			0,10		
SA202-10	5/8													0,10		
SA203	17	40	28,6	19,1	12	6,5	M6x1	4,8	13,5	28,6	3,7	9200	4480	0,09		
SA203-11	11/16	1,5748	1,126	0,7520	0,4724	0,256	¼-28UNF	0,189	0,531	1,126	0,146			0,09		
SA204	20	47	31	21,5	14	7,5	M6x1	4,8	13,5	33,3	3,7	12200	6300	0,16		
SA204-12	¾	1,8504	1,220	0,8465	0,5512	0,295	¼-28UNF	0,189	0,531	1,311	0,146			0,16		
SA205	25	52	31	21,5	15	7,5	M6x1	4,8	13,5	38,1	3,9	13300	7460	0,20		
SA205-13	13/16	2,0472	1,220	0,8465	0,5906	0,295	¼-28UNF	0,189	0,531	1,500	0,154			0,22		
SA205-14	7/8													0,21		
SA205-15	15/16													0,21		
SA205-16	1													0,20		
SA206	30													62	35,7	23,8
SA206-17	11/16	2,4409	1,406	0,9370	0,6299	0,354	5/16-28UNF	0,236	0,626	1,752	0,197	0,32				
SA206-18	11/8											0,31				
SA206-19	13/16											0,30				
SA206-20	1¼											0,29				
SA207	35	72	38,9	25,4	17	9,5	M8x1	6,8	17,5	55,6	5,7	24500	14600	0,42		
SA207-20	1¼	2,8346	1,531	1,000	0,6693	0,374	5/16-24UNF	0,268	0,689	2,189	0,224			0,46		
SA207-21	15/16													0,43		
SA207-22	13/8													0,42		
SA207-23	17/16													0,41		
SA208	40	80	43,7	30,2	18	11	M8x1	6,8	18,3	60,3	6,2	27700	17000	0,60		
SA208-24	1½	3,1496	1,721	1,1890	0,7087	0,433	5/16-24UNF	0,268	0,720	2,374	0,244			0,58		
SA208-25	19/16													0,60		
SA209	45	85	43,7	30,2	19	11	M8x1	6,8	18,3	63,5	6,4	31100	24450	0,76		
SA209-26	15/8	3,3465	1,721	1,1890	0,7480	0,433	5/16-24UNF	0,268	0,720	2,500	0,252			35300	28160	0,91
SA209-27	111/16															
SA209-28	1¾															
SA210	50	50	43,7	30,2	20	11	M8x1	6,8	18,3	69,9	6,5	38100	30000	1,26		
SA210-29	113/16	3,5433	1,721	1,1890	0,7874	0,433	5/16-24UNF	0,268	0,720	2,752	0,256			41500	32730	1,70
SA210-30	17/8															
SA210-31	115/16															
SA210-32	2															
SA211	55	100	48,4	32,5	21	12	M8x1	8	20,7	76,2	7,0	38100	30000	1,26		
SA211-32	2	3,9370	1,906	1,2795	0,8268	0,472	5/16-24UNF	0,315	0,815	3,000	0,276			41500	32730	1,70
SA211-33	21/16															
SA211-34	21/8															
SA211-35	23/16															
SA212	60	110	53,1	37,2	22	13,5	M10x1	8	22,3	84,2	7,6	41500	32730	1,70		
SA212-36	2¼	4,3307	2,091	1,4646	0,8661	0,532	3/8-24UNF	0,315	0,878	3,315	0,299			41500	32730	1,70
SA212-37	25/16															
SA212-38	23/8															
SA212-39	27/16															

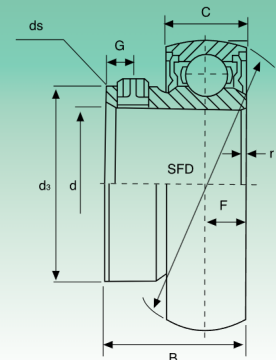


Typ Тип	Abmessungen - Размеры									Tragzahlen (N) Коэффициент нагрузки (H)		Gewicht Вес
	d	D	B	C	S	S ₁	ds	G	F	dynamisch C Динамическая C ₀	statisch C ₀ Статическая C ₀	
	mm/Zoll - мм/дюйм											
SB-RB201	12	40	22	12	6	16	M5x0,8	4,5	3,7	9200	4480	0,10
SB-RB201-8	¾	1,5748	0,8661	0,4724	0,236	0,630	10-32UNF	0,177	0,146			0,10
SB-RB202	15	40	22	12	6	16	M5x0,8	4,5	3,7	9200	4480	0,10
SB-RB202-9	9/16	1,5748	0,8661	0,4724	0,236	0,630	10-32UNF	0,177	0,146			0,10
SB-RB202-10	5/8											0,10
SB-RB203	17	40	22	12	6	16	M5x0,8	4,5	3,7	9200	4480	0,09
SB-RB203-11	11/16	1,5748	0,7520	0,4724	0,256	1/4-28UNF	0,189	0,531	0,146			0,09
SB-RB204	20	47	25	14	7	18	M6x1	4,5	3,7	12200	6300	0,13
SB-RB204-12	¾	1,8504	0,9843	0,5512	0,276	0,709	¼-28UNF	0,177	0,146			0,14
SB-RB205	25	52	27	15	7,5	19,5	M6x1	5,5	3,9	13300	7460	0,16
SB-RB205-13	13/16	2,0472	1,0630	0,5906	0,295	0,768	¼-28UNF	0,217	0,154			0,19
SB-RB205-14	7/8											0,18
SB-RB205-15	15/16											0,17
SB-RB205-16	1											0,16
SB-RB206	30	62	30	16	8	22	M6x1	6	5,0	18500	10800	0,25
SB-RB206-17	11/16	2,4409	1,1811	0,6299	0,315	0,866	¼-28UNF	0,236	0,197			0,28
SB-RB206-18	11/8											0,26
SB-RB206-19	13/16											0,25
SB-RB206-20	1¼											0,24
SB-RB207	35	72	32	17	8,5	23,5	M8x1	6,5	5,7	24500	14600	0,38
SB-RB207-20	1¼	2,8346	1,2598	0,6693	0,335	0,925	5/16-24UNF	0,256	0,224			0,43
SB-RB207-21	15/16											0,41
SB-RB207-22	13/8											0,38
SB-RB207-23	17/16											0,37
SB-RB208	40	80	34	18	9	25	M8x1	7	6,2	27700	17000	0,60
SB-RB208-24	1½	3,1496	1,3386	0,7087	0,354	0,984	5/16-24UNF	0,276	0,244			0,58
SB-RB208-25	19/16											0,60
SB-RB209	45	85	41,2	19	10,2	31	M8x1	8,2	6,4	31100	24450	0,8
SB-RB209-26	15/8	3,3465	1,6220	0,7480	0,402	1,220	5/16-24UNF	0,323	0,252			0,8
SB-RB209-27	111/16											0,8
SB-RB209-28	1¾											0,8
SB-RB210	50	90	43,5	20	10,9	32,6	M10x1	9,2	6,5	35300	28160	0,8
SB-RB210-29	113/16	3,5433	1,7126	0,7874	0,429	1,283	3/8-24UNF	0,362	0,256			0,8
SB-RB210-30	17/8											0,8
SB-RB210-31	115/16											0,8
SB-RB210-32	2	0,8										
SB-RB211	55	100	45,3	21	11,8	33,5	M10x1	9,8	7,0	38100	30000	1,1
SB-RB211-32	2	3,9370	1,7835	0,8268	0,465	1,319	3/8-24UNF	0,386	0,276			1,1
SB-RB211-33	21/16											1,1
SB-RB211-34	21/8											1,1
SB-RB211-35	23/16											1,1
SB-RB212	60	110	53,7	22	14,9	38,8	M10x1	9,8	7,6	41500	32730	1,3
SB-RB212-36	2¼	4,3307	2,1142	0,8661	0,587	1,528	3/8-24UNF	0,386	0,299			1,3
SB-RB212-37	25/16											1,3
SB-RB212-38	23/8											1,3
SB-RB212-39	27/16	1,3										

Легкая серия



Typ Tun	Abmessungen - Размеры			Tragzahlen (N) Коэффициент нагрузки (H)		Gewicht Вес kg
	d	D	B	dynamisch C Динамическая C	statisch C ₀ Статическая C ₀	
	mm/Zoll - мм/дюйм					
CB200	10 0,3937	30 1,1811	9 0,3543	3750	2150	0,030
CB201	12 0,4724	32 1,2598	10 0,3937	4500	2500	0,035
CB202	15 0,5906	35 1,3780	11 0,4331	5650	3300	0,040
CB203	17 0,6693	40 1,5748	12 0,4724	7000	4480	0,06
CB204	20 0,7874	47 1,8504	14 0,5512	9880	6200	0,10
CB205	25 0,9843	52 2,0472	15 0,5906	10780	6980	0,13
CB206	30 1,1811	62 2,4409	16 0,6299	14970	10040	0,20
CB207	35 1,3780	72 2,8346	17 0,6693	19750	13670	0,29
CB208	40 1,5748	80 3,1496	18 0,7087	22710	15940	0,37
CB209	45 1,7717	85 3,3465	19 0,7480	24360	17710	0,46
CB210	50 1,9685	90 3,5433	20 0,7874	26980	19840	0,57
CB211	55 2,1654	100 3,9370	21 0,8268	28500	21850	0,62
CB212	60 2,3622	110 4,3307	22 0,8661	31700	24500	0,80



Typ Tun	Abmessungen - Размеры							Tragzahlen (N) Коэффициент нагрузки (H)		Gewicht Вес kg		
	d	D	B	C	d _s	F	G	r	ds		dynamisch C Динамическая C	statisch C ₀ Статическая C ₀
	mm/Zoll - мм/дюйм											
U0000	10 0,3937	26 1,024	14 0,5512	8 0,3150	14,75 0,5807	4 1,1575	3 0,1181	0,5 0,0197	M3	470	200	0,023
U0001	12 0,4724	28 1,1024	14,5 0,5709	8 0,3150	17,35 0,6831	4 1,1575	3 0,1181	0,5 0,0197	M3	520	245	0,027
U0002	15 0,5906	32 1,2598	16,5 0,6496	9 0,3543	20,02 0,7882	4,5 0,1772	3,5 0,1378	0,5 0,0197	M4	570	290	0,045
U0003	17 0,6693	35 1,3780	17,5 0,6890	10 0,3937	23,10 0,9094	5 0,1969	3,5 0,1378	0,5 0,0197	M4	610	335	0,050
U0004	20 0,7874	42 1,6535	21 0,8268	12 0,4724	27,00 1,0630	6 0,2362	4 1,1575	1 0,0394	M5	955	515	0,086
U0005	25 0,9843	47 1,8504	22,5 0,8858	12 0,4724	31,70 1,2480	6 0,2362	4,5 0,1772	1 0,0394	M5	1030	595	0,100
U0006	30 1,1811	55 2,1654	24,5 0,9646	13 0,5118	38,00 1,4961	6,5 0,2559	5 0,1969	1,5 0,0591	M5	1350	845	0,145