



Технический паспорт, инструкция по установке и эксплуатации, гарантийный талон

Назначение

Ознакомьтесь с инструкцией до конца перед началом монтажа и использования терморегулятора. Это поможет избежать возможной опасности, ошибок и недоразумений.

Надёжность силового реле обеспечивает защита от частых переключений в терморегуляторе. Если между переключением реле было менее 1 мин., включение реле задержится, обозначив отсчет времени мигающей точкой.

Энергозависимая память сохраняет все настройки в случае отключения электричества.

Влияние внутреннего нагрева компонентов на измерение температуры учитывается системой корректировок в терморегуляторе. Обязательно внесите в настройках данные о мощности подключенной нагрузки (табл. 1). После кратковременного отключения напряжения может некоторое время для стабилизации измерений (не более 50 мин.).

Терморегулятор **welrok vt atl (welrok vt)** предназначен для поддержания постоянной температуры от 0 до 35 °C в системах электрического отопления.

Согласно данным от внутреннего датчика температуры терморегулятор выключает нагрев, когда желаемая температура достигнута и включает, когда она снижается на 1 °C.

Комплект поставки

Терморегулятор, декоративная рамка	1 шт
Адаптер Atlas*	1 шт
Адаптер Stockholm*	1 шт
Технический паспорт, инструкция по установке и эксплуатации, гарантийный талон	1 шт
Упаковочная коробка	1 шт

*в комплектации только с welrok vt atl и welrok vt bk atl

Технические данные

Пределы регулирования	0...35 °C	
Температурный гистерезис	1 °C	
Максимальная мощность нагрузки для категории AC-1	3 000 ВА	
Максимальный ток нагрузки для категории AC-1	16 А	
Напряжение питания	230 В ±10 %	
Масса в полной комплектации	welrok vt 0,12кг ±10 %	welrok vt atl 0,135 кг ±10 %
Габаритные размеры (ш × в × г)	75 × 75 × 39 мм	
Датчик температуры	NTC терморезистор 10 кОм при 25 °C (R10)	
Количество коммутаций под нагрузкой, не менее	50 000 циклов	
Количество коммутаций без нагрузки, не менее	20 000 000 циклов	
Степень защиты по ГОСТ 14254	IP20	

Установка

Терморегулятор предназначен для установки в помещении. Минимизируйте риск попадания влаги и жидкости в месте установки. При установке в ванной комнате, туалете, кухне, бассейне размещайте терморегулятор в месте, недоступном для случайного попадания брызг.

Температура окружающей среды при монтаже должна быть в пределах -5...+45 °C, высота установки терморегулятора — 0,4...1,7 м от уровня пола.

Для защиты от короткого замыкания перед терморегулятором в разрыв фазного провода установите автоматический выключатель (АВ) номиналом до 16 А, который соответствует подключенной нагрузке. Для защиты от поражения электрическим током утечки установите УЗО (схема 1).

Для монтажа необходимо:

- сделать в стене отверстие под монтажную коробку диаметром 60 мм и каналы под провода питания;
- подвести провода питания системы обогрева к монтажной коробке;

- выполнить соединения согласно данного паспорта;
- закрепить терморегулятор в монтажной коробке.

Клеммы терморегулятора рассчитаны на провод с сечением не более 2,5 мм². Желательно использовать мягкий медный провод, который затягивается в клеммах отверткой с шириной жала не более 3 мм с моментом 0,5 Н·м. **Использование алюминия не желательно.** Сечение проводки, к которой подключается терморегулятор, должно быть для меди не менее 2 × 1,5 мм². Отвертка с шириной жала более 3 мм может нанести механические повреждения клеммам. Это может повлечь потерю права на гарантийное обслуживание.

Терморегулятор желательно размещать на внутренней стене помещения. Терморегулятор не рекомендуется подвергать воздействию прямых солнечных лучей и сквозняков (рис.1).

Для надежной и долговечной работы терморегулятора коммутируемый ток не должен превышать ⅓ от максимального указанного в паспорте.

Если ток превышает это значение, то нагрузку нужно подключить через контактор, рассчитанный на данный ток.

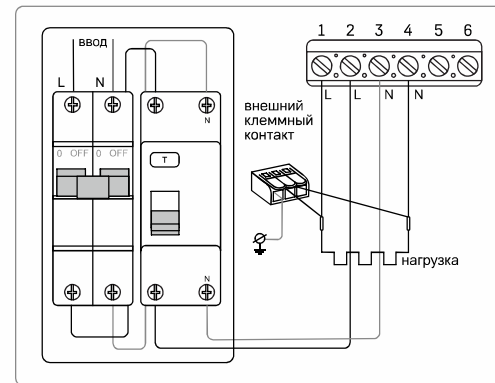


Схема 1. Схема подключения терморегулятора, автоматического выключателя, УЗО и нагревателя

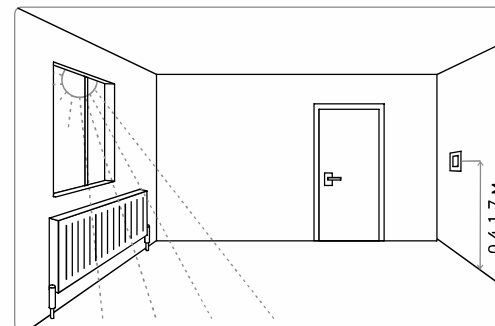


Рисунок 1. Монтаж терморегулятора

Схема подключения

Установите и проверьте нагрузку до монтажа и подключения терморегулятора.

Напряжение питания (230 В ±10 %, 50 Гц) подается на клеммы 3 (ноль, N) и 2 (фаза, L).

К клеммам 1 и 4 подключается нагрузка (соединительные провода от нагревательного элемента).

Эксплуатация

Установите мощность подключенной нагрузки перед ее эксплуатацией.

Для просмотра меню удерживайте несколько секунд кнопку «←» (см. Табл. 1). Для изменения параметров используйте «+» и «-». Через 3 сек. после нажатия — возврат к индикации текущей температуры. Когда кнопки не нажимаются яркость экрана уменьшается до 30 %.

Выбор температуры
(заводские настройки 25 °C)

Нажмите однократно «+» или «-», последующие нажатия на «+» или «-» приведут к изменению температуры.

Перевод в спящий режим

Удерживайте кнопку «+» в течение 4 сек. (на экране будут появляться одна за одной 3 черточки) до появления на экране «OFF». Для полного отключения необходимо отключить автоматический выключатель.

Для выхода также удерживайте «+» в течение 4 сек. до появления на экране «on».

Блокировка кнопок
(защита от детей и в общественных местах)

Удерживайте 6 сек. одновременно кнопки «+» и «-» до появления на экране «Loc» («OFF»).

Возможные неполадки, причины и пути их исправления

Температура нагрева не соответствует установленной.

Возможная причина: не верно установлена мощность нагрузки.

Необходимо: правильно установить мощность нагрузки (табл. 1). Если она установлена правильно, обратитесь в сервисный центр.

Нагрузка выключена, экран и индикатор не светятся.

Возможная причина: отсутствует напряжение питания.

Необходимо: убедиться в наличии напряжения питания. Если оно есть, обратитесь в сервисный центр.

Нагрузка не работает, на экране мигает «ПРГ».

ПРГ Температура внутри корпуса больше 85 °С, сработала защита от внутреннего перегрева

Возможная причина: внутренний перегрев терморегулятора, к которому могут привести: плохой контакт в клеммах терморегулятора, высокая температура окружающей среды, превышение мощности коммутируемой нагрузки или неправильно выбрано сечение проводов для подключения.

Необходимо: проверить затяжку силовых проводов в клеммах терморегулятора, убедиться, что мощность коммутируемой нагрузки не превышает допустимую, сечение проводов для подключения выбрано правильно.

Особенности работы защиты от внутреннего перегрева: когда температура внутри корпуса опустится ниже 80 °С, терморегулятор возобновит работу. При срабатывании защиты более 5 раз подряд терморегулятор заблокируется пока температура внутри корпуса не опустится ниже 80 °С и не будет нажата одна из кнопок.

Каждые 5 секунд экран отображает «ErE».



Причина: обрыв или короткое замыкание датчика внутреннего перегрева. Контроль за внутренним перегревом не производится.

Необходимо: отправить терморегулятор в сервисный центр. Иначе контроль за перегревом осуществляться не будет.



Контакты техподдержки Welrok по ссылке в кьюар-коде

Меры безопасности

Чтобы избежать травм и не повредить терморегулятор, внимательно прочтите и уясните для себя эти инструкции.

Подключение терморегулятора должно производиться квалифицированным электриком.

Не подключайте вместо датчика сетевое напряжение 230 В (приводит к выходу из строя терморегулятора).

Перед началом монтажа (демонтажа) и подключением (отключением) терморегулятора, отключите напряжение питания, а также действуйте в соответствии с «Правилами устройства электроустановок».

Не погружайте датчик с соединительным проводом в жидкие среды.

Не включайте устройство в сеть в разобранном виде.

Не допускайте попадания жидкости или влаги на терморегулятор.

Распаковку терморегуляторов, находившихся при температуре ниже 5 °С, необходимо осуществлять в отапливаемых помещениях, выдержав их в нераспакованном виде в течение 12 часов.

Не подвержайте устройство воздействию экстремальных температур (ниже –5 °С или выше +45 °С), повышенной влажности и воздействию агрессивных примесей (паров кислот, щелочей), вызывающих коррозию.

Не чистите терморегулятор с использованием таких химикатов, как бензол и растворители.

Не храните и не используйте в пыльных местах.

Не пытайтесь самостоятельно разбирать и ремонтировать терморегулятор.

Не превышайте предельные значения тока и мощности.

Для защиты от перенапряжений, вызванных разрядами молний, используйте грозозащитные разрядники.

Оберегайте детей от игр с работающим устройством, это опасно.

Не сжигайте и не выбрасывайте терморегулятор вместе с бытовыми отходами.

После окончания срока службы терморегулятор подлежит утилизации согласно действующего законодательства.

Транспортировка терморегулятора осуществляется любым видом транспорта в упаковке, обеспечивающей сохранность изделия.

Срок годности не ограничен, не содержит вредных веществ.

Гарантийный талон

welrok

серийный №:	
дата продажи:	
продавец, печать:	М.П.
контакт владельца для сервисного центра:	

Условия гарантии

Гарантия на устройства Welrok действует **60 месяцев** с момента продажи при условии соблюдения инструкции, а также условий транспортировки и хранения. Гарантия для изделий без гарантийного талона считается от даты производства, которая указывается на корпусе устройства.

Если ваше устройство не работает должным образом, рекомендуем сначала ознакомиться с разделом «Возможные неполадки». В большинстве случаев эти действия решают все вопросы. Если устранить неполадку самостоятельно не удалось, отправьте устройство в сервисный центр или обратитесь в торговую точку, где было приобретено устройство. При обнаружении в вашем устройстве неполадок, возникших по нашей вине, мы выполним гарантийный ремонт или гарантийную замену устройства в течение 14 рабочих дней.

Производитель не несет гарантийные обязательства, если:

- на устройстве присутствуют следы влаги или механические повреждения;
- ремонт устройства выполняет сторонняя организация;
- к повреждению устройства привело нарушение его паспортных значений, неправильное обращение или попадание сторонних предметов внутрь.
- удалены или испорчены таблички, содержащие идентификационную информацию (серийный номер производства) вследствие чего невозможно идентифицировать устройство.

Гарантийная политика представлена на сайте по адресу: welrok.com/guarantee

Контакты

Производитель: ООО «ВЭЛРОК»
309182, РФ, Белгородская обл., г. Губкин,
территория промзона Южные Коробки
ул. Транспортная, 4б
info@welrok.com



welrok.com

Сертификат соответствия представлен на официальном сайте производителя
Соответствует требованиям Технического регламента Таможенного союза: ТР ТС 004/2011 «О безопасности низковольтного оборудования», ТР ТС 020/2011 «Электромагнитная совместимость технических средств»
ТУ 26.51.70-001-46878736-2022 u11 250813



Меню	Удерживайте «←»	Примечание	Таблица 1
Поправка температуры (завод. настр 0, диап. ±5,0 °С, шаг 0,1 °С)	6 сек	При необходимости вы можете воспользоваться поправкой в отображении температуры на экране терморегулятора.	
Установка мощности нагрузки (завод. настр 1.2 кВт, диап. 0,1 – 3,0 кВт, шаг 0,1 кВт)	9 сек	Обязательно установите мощность нагрузки. От этого зависит точность измерений.	
Просмотр версии прошивки	11 сек	Производитель может вносить изменения в прошивку с целью улучшения характеристик терморегулятора.	
Сброс на заводские настройки	30 сек	После отпускания кнопки, терморегулятор сбросит все настройки до заводских и перезагрузится.	