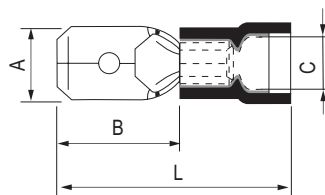


## Плоские наконечники быстрого соединения, виброустойчивое исполнение РПИ-П (вилка "папа")



### Назначение

- для оконцевания кабеля и проводов с медными жилами сечением от 0,5 до 6 мм<sup>2</sup> в электрических цепях переменного и постоянного тока напряжением до 600 В.

### Характеристики

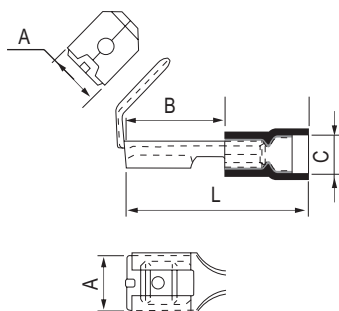
- материал контактной части – медь М1;
- материал изоляции – ПВХ;
- покрытие – лужение;
- максимальная температура эксплуатации – до 85 °С;
- класс горючести – VO по UL 94.

### Особенности

- двойная гильза позволяет увеличить прочность контакта и повысить виброустойчивость соединения;
- внутренняя поверхность контактной гильзы имеет зазубрины, позволяющие увеличить плотность контакта при обжиме.

Сечение провода, мм <sup>2</sup>	Максимальный ток, А	Размер, мм				Цвет изоляции	Код	Код совместимых разъемов	
		A	B	C	L			"мама"	"папа/мама"
<b>Номинальный размер соединителя 2,8×0,5 мм<sup>2</sup></b>									
0,5–1,5	10	2,8×0,5	7	3,8	19	красный	IFCM-1,5-2,8-5	IFCS-1,5-2,8-5	–
<b>Номинальный размер соединителя 2,8×0,8 мм<sup>2</sup></b>									
0,5–1,5	10	2,8×0,8	7	3,8	19	красный	IFCM-1,5-2,8-8	IFCS-1,5-2,8-8	–
<b>Номинальный размер соединителя 4,8×0,5 мм<sup>2</sup></b>									
0,5–1,5	10	4,8×0,5	7	3,8	19	красный	IFCM-1,5-4,8-5	IFCS-1,5-4,8-5	–
1,5–2,5	15	4,8×0,5	7	4,7	19	синий	IFCM-2,5-4,8-5	IFCS-2,5-4,8-5	–
<b>Номинальный размер соединителя 4,8×0,8 мм<sup>2</sup></b>									
0,5–1,5	10	4,8×0,8	7	3,8	19	красный	IFCM-1,5-4,8-8	IFCS-1,5-4,8-8	–
1,5–2,5	15	4,8×0,8	7	4,7	19	синий	IFCM-2,5-4,8-8	IFCS-2,5-4,8-8	–
4–6	24	4,8×0,8	9	6,2	22	желтый	IFCM-6,0-4,8-8	IFCS-6,0-4,8-8	–
<b>Номинальный размер соединителя 6,3×0,8 мм<sup>2</sup></b>									
0,5–1,5	10	6,3×0,8	9	3,8	21	красный	IFCM-1,5-6,3-8	IFCS-1,5-6,3-8	IFCU-1,5-6,3-8
1,5–2,5	15	6,3×0,8	9	4,7	21	синий	IFCM-2,5-6,3-8	IFCS-2,5-6,3-8	IFCU-2,5-6,3-8
4–6	24	6,3×0,8	9	6,2	25	желтый	IFCM-6,0-6,3-8	IFCS-6,0-6,3-8	IFCU-6,0-6,3-8

## Наконечник-разъем плоский универсальный, с изолированным фланцем ПВХ, виброустойчивое исполнение (РПИ-У)



### Назначение

- для оконцевания кабеля и проводов с медными жилами сечением от 0,5 до 6 мм<sup>2</sup> в электрических цепях переменного и постоянного тока напряжением до 600 В.

### Характеристики

- материал контактной части – медь М1;
- материал изоляции – ПВХ;
- покрытие – лужение;
- класс горючести – VO по UL 94;
- максимальная температура эксплуатации – до +85 °С.

### Особенности

- двойная гильза позволяет увеличить прочность контакта и повысить виброустойчивость соединения;
- внутренняя поверхность контактной гильзы имеет зазубрины, позволяющие увеличить плотность контакта при обжиме.

Сечение провода, мм <sup>2</sup>	Максимальный ток, А	Размер, мм				Цвет изоляции	Код	Код совместимых разъемов	
		A	B	C	L			"папа"	"мама"
<b>Номинальный размер соединителя 6,3×0,8 мм<sup>2</sup></b>									
0,5–1,5	10	6,3×0,8	8	3,8	21,5	красный	IFCU-1,5-6,3-8	IFCM-1,5-6,3-8	IFCS-1,5-6,3-8
1,5–2,5	15	6,3×0,8	8	4,7	21,5	синий	IFCU-2,5-6,3-8	IFCM-2,5-6,3-8	IFCS-2,5-6,3-8
4–6	24	6,3×0,8	8	6,2	24,0	желтый	IFCU-6,0-6,3-8	IFCM-6,0-6,3-8	IFCS-6,0-6,3-8