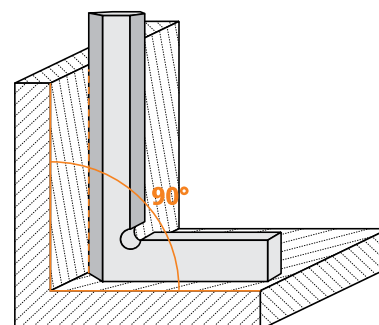




УГОЛЬНИКИ ЛЕКАЛЬНЫЕ (УЛП)

Угольник лекальный типа УЛП используется для проверки прямых углов 90°, а также и применяется при слесарно-сборочных работах для контроля взаимно-перпендикулярного расположения деталей. Инструмент представляет собой пластину Г-образной формы, где короткая сторона имеет плоскую поверхность, а длинная - скос ножевидной формы. Материал изготовления – углеродистая или нержавеющая сталь, твердость не менее 35-50HRC по шкале Роквелла. Угольник необходимо хранить в теплом сухом помещении, во время работы избегать ударов и термического воздействия.



Код	Бренд	Наименование	Размер
448958	Калиброн	Угольник лекальный УЛП-60x40	60x40
77918	Micron	Угольник лекальный УЛП-60x40	60x40
33557	ЧИЗ	Угольник лекальный УЛП-60x40	60x40
101111	ЧИЗ	Угольник лекальный УЛП-60x40	60x40
448960	Калиброн	Угольник лекальный УЛП-100x60	100x60
77919	Micron	Угольник лекальный УЛП-100x60	100x60
1029593	Micron	Угольник лекальный УЛП-100x 60	100x60
33558	ЧИЗ	Угольник лекальный УЛП-100x60	100x60
101103	ЧИЗ	Угольник лекальный УЛП-100x60	100x60
448959	Калиброн	Угольник лекальный УЛП-160x100	160x100
77920	Micron	Угольник лекальный УЛП-160x100	160x100
33559	ЧИЗ	Угольник лекальный УЛП-160x100	160x100
54574	Micron	Угольник лекальный УЛП-160x100	160x100
136444	ЧИЗ	Угольник лекальный УЛП-160x100	160x100
448961	Калиброн	Угольник лекальный УЛП-250x160	250x160
77921	Micron	Угольник лекальный УЛП-250x160	250x160
33560	ЧИЗ	Угольник лекальный УЛП-250x160	250x160
143958	ЧИЗ	Угольник лекальный УЛП-250x160	250x160

