

Соединительные коробки РТВ для нагревательных кабелей в минеральной изоляции

Соединительные коробки РТВ 406, РТВ 606 предназначены для подключения к силовой сети высоко-температурного электрического нагревательного кабеля с минеральной изоляцией.

Коробки РТВ 406 позволяют подключить одну секцию нагревательного кабеля. Коробки РТВ 606 позволяют выполнить подключение двух секций нагревательного кабеля “петлей” либо трех секций “звездой”. Коробка крепится на стене здания, на ближайшей металлоконструкции или при помощи кронштейна непосредственно на трубопроводе. Выбор места крепления также зависит от температуры обогреваемого объекта (трубопровода). При температуре свыше 200 °С рекомендуется установка коробки

за пределами зоны воздействия высокой температуры трубопровода.

Конструкция корпуса обеспечивает защиту от проникновения влаги и пыли степени IP66 и высокую коррозионную стойкость.

В соответствии с проектным решением заглушки могут быть заменены на кабельные вводы, удовлетворяющие типоразмерам рассверловки.

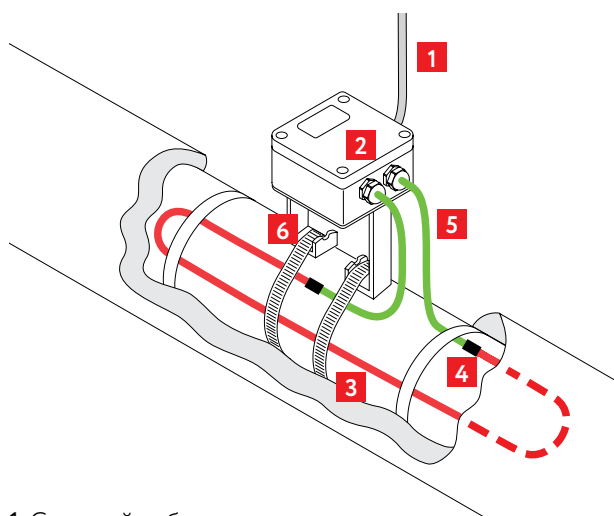
Применяемые клеммные наборы позволяют обеспечить подключение многожильных или одножильных проводов сечением от 1,5 до 10 мм². Для заказа доступны исполнения коробок с винтовыми или пружинными клеммными зажимами.

Особенности и области применения

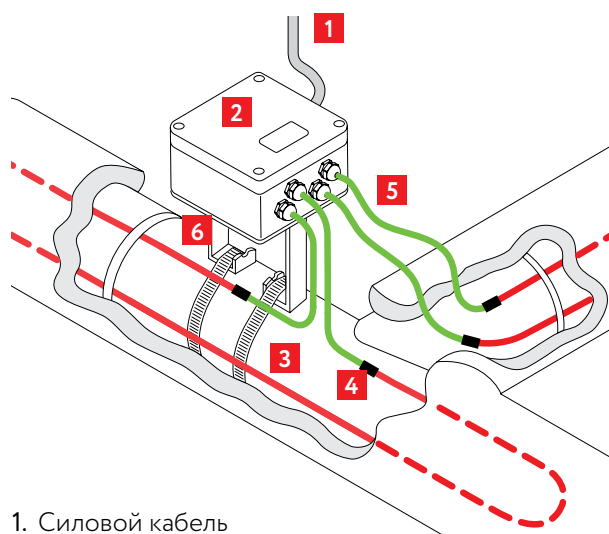
- Эффективное решение для подключения питания к кабелю с минеральной изоляцией
- Имеет сертификат соответствия для применения во взрывоопасных зонах
- Основные комплектующие включены в комплект поставки
- Широкий спектр решаемых задач
- Быстрый и простой монтаж
- Высокая термостойкость
- Не подвергается коррозии



Подвод питания к нагревательным секциям на базе кабелей в минеральной изоляции



1. Силовой кабель
2. Соединительная коробка РТВ 406
3. Нагревательная секция
4. Соединительная муфта
5. Установочный провод
6. Кронштейн



1. Силовой кабель
2. Соединительная коробка РТВ 606
3. Нагревательная секция
4. Соединительная муфта
5. Установочный провод
6. Кронштейн

Технические характеристики

Климатическое исполнение и категория размещения по ГОСТ 15150-69	УХЛ1
Степень пылевлагозащиты	IP66
Маркировка взрывозащиты	1Ex e IIC T6...T3 Gb X
Рабочий диапазон температур окружающей среды	-60...+55 °С
Рабочее напряжение	до 550 В
Рабочий ток	до 50 А
Масса коробки *	РТВ 406 1,3 кг
	РТВ 606 1,9 кг
Материал / цвет корпуса	Стеклоармированный полиэстер / черный

* может различаться в зависимости от исполнения коробки

Аксессуары (поставляются дополнительно)

Кабельные вводы – для подключения кабелей.

Кронштейны РВ, КР, РЛ. JB0606 – для монтажа коробки на трубопровод.

Z-профиль – для монтажа коробки на стену или металлоконструкцию.

Хомут металлический PFS/3 – для крепления монтажного кронштейна к трубопроводу.

Ввод герметичный гибкий ВГГ – для механической защиты кабеля на открытых участках.

ЛЕК/У – для ввода кабеля под теплоизоляцию.

Подвод питания к нагревательным секциям на базе кабелей в минеральной изоляции

Габаритные размеры

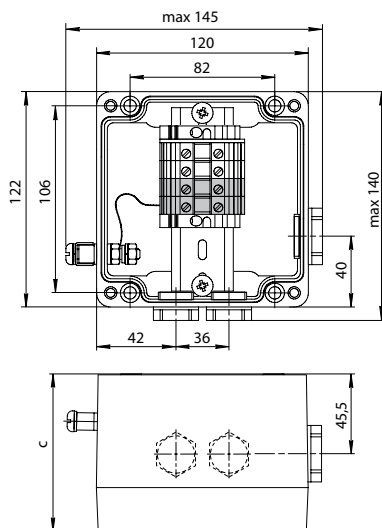


Рисунок 1. Серия PTB 406

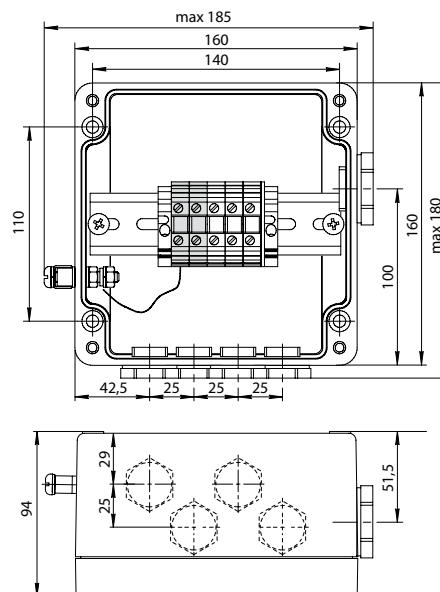


Рисунок 2. Серия PTB 606

PREMIUM line

Комплект поставки

Модель	Количество отверстий с заглушками, резьба по сторонам соединительной коробки					Перемычка для клемм	Устройство ввода под теплоизоляцию УВК	Тип, сечение и количество клеммных соединителей (В-винтовой, П-пружинный)	
	Сторона А	Сторона В	Сторона С	Сторона D					
PTB 406-0/0		2xM20		1xM25	нет		В	10 мм ²	1L, 1N, 2PE
PTB 406(П)-0/0		2xM20		1xM25	нет		П	6 мм ²	1L, 1N, 2PE
PTB 606-0/0		4xM20		1xM25	нет		В	10 мм ²	2L, 1N, 2PE
PTB 606(П)-0/0		4xM20		1xM25	нет		П	6 мм ²	3L, 2N, 2PE

Для заказа нестандартных коробок, а также коробок в общепромышленном исполнении необходимо заполнить опросный лист, размещенный в разделе «Опросные листы».

Информация о полной комплектации соединительных коробок содержится в Руководстве по эксплуатации (совмещенном с паспортом).

В соответствии с проектным решением заглушки могут быть заменены на кабельные вводы, удовлетворяющие типоразмерам рассверловки.

Подробности сертификации

