

Светильник ВЕГА 12 Вт

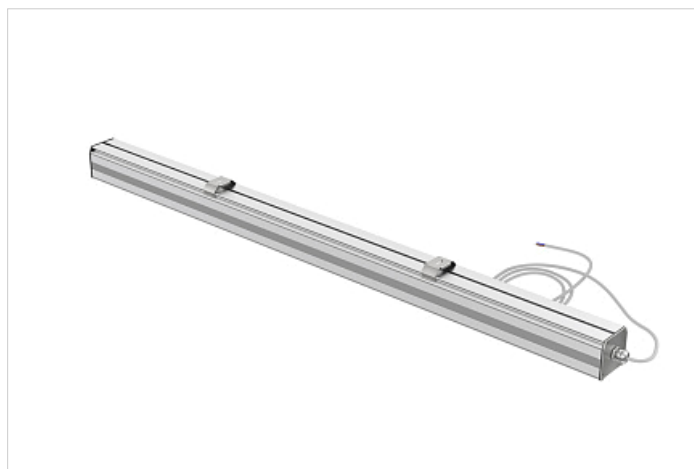
Артикул	Световой поток, лм	Потребляемая мощность, Вт	КСС	Цена, руб
Модификация с прозрачным рассеивателем				
LE-СПП-74-012-7119-65X	1560	12	Д	9000.00
LE-СПП-74-012-7120-65Д	1500	12	Д	9000.00
Модификация с опаловым рассеивателем				
LE-СПП-74-012-7133-65X	1250	12	Д	9000.00
LE-СПП-74-012-7134-65Д	1200	12	Д	9000.00

Характеристики

Степень защиты, IP	65
Напряжение питания, В / частота, Гц	220В/50Гц
Вес брутто, кг	1,24
Вес нетто, кг	1,14
Гарантийный срок, лет	5
Класс электробезопасности	I
Кол-во светодиодов, шт	30
Пульсации светового потока, менее %	1%
Индекс цветопередачи, CRI	>80
Класс светораспределения	П
Коэффициент мощности	0,9
Климатическое исполнение	УХЛ 1
Температурный диапазон, С°	-25 - +50°С
Срок службы, часы	100 000



Артикул	Рассеиватель	Габаритные размеры светильника (ДхШхВ), мм	Габаритные размеры упаковки (ДхШхВ), мм
Модификация с прозрачным рассеивателем			
LE-СПП-74-012-7119-65X	прозрачный	355x71x80	420x90x100
LE-СПП-74-012-7120-65Д	прозрачный	355x71x80 мм	420x90x100 мм
Модификация с опаловым рассеивателем			
LE-СПП-74-012-7133-65X	опаловый	355x71x80	420x90x100 мм
LE-СПП-74-012-7134-65Д	опаловый	355x71x80	420x90x100 мм



Источник с управлением 1-10В	LE0757
Источник с управлением DALI	LE0973
БАП	LE0274

Светильник ВЕГА 12 Вт

Общая информация

Светильники с рассеивателями выполненными из закаленного стекла, прозрачного либо опалового.

Предназначены для работы в цехах с высоким содержанием пыли в воздухе.

Закаленное стекло облегчает обслуживание (очистку) светильника.

Продуманная конструкция теплоотвода гарантирует сохранение заявленных характеристик и безотказную работу светильника. Грамотная конструкция крепежного узла позволяет осуществлять подвесной (при помощи тросов или цепей) или накладной монтаж.

Цвет корпуса - серый.

Материал корпуса - алюминий.

Материал рассеивателя - темпированное стекло.

Тросы и цепи в комплекте не поставляются.

Преимущества

- Высокая эффективность светильников до 130 лм/Вт
- Светодиоды фирмы NICHIA, OSRAM, CREE
- Рассеиватель выполнен из закаленного стекла
- Моментальное включение светильника при низких температурах
- Простой монтаж
- Не требует специального обслуживания
- Не требует специальной утилизации
- Степень защиты IP 65
- Рабочий ресурс более 100 000 часов

