

Соединительные коробки РТВ для саморегулирующихся нагревательных кабелей (3 и более цепи нагрева)

Предназначены для подключения к силовой сети саморегулирующихся электрических нагревательных кабелей, а также для разветвления саморегулирующихся нагревательных кабелей.

Коробки поставляются в различной комплектации, в зависимости от варианта крепления к обогреваемому трубопроводу или резервуару:

- РТВ 601 комплектуются устройством ввода под теплоизоляцию УВК и крепятся непосредственно на поверхность трубопровода, резервуара;
- РТВ 602 крепятся на стене здания, металлоконструкции или при помощи кронштейна непосредственно на трубопроводе (кронштейны поставляются отдельно).

Особенности

- Эффективное решение для подключения питания к электрическим нагревательным кабелям, расположенным под теплоизоляцией обогреваемого объекта
- Применяются для всех типов саморегулирующихся электрических нагревательных кабелей
- Исключают риск повреждения нагревательных кабелей в местах заделки
- Имеют сертификат соответствия для применения во взрывоопасных зонах

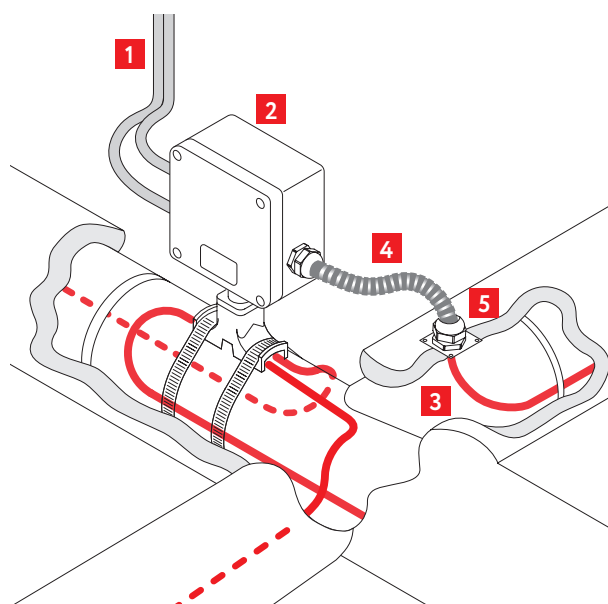
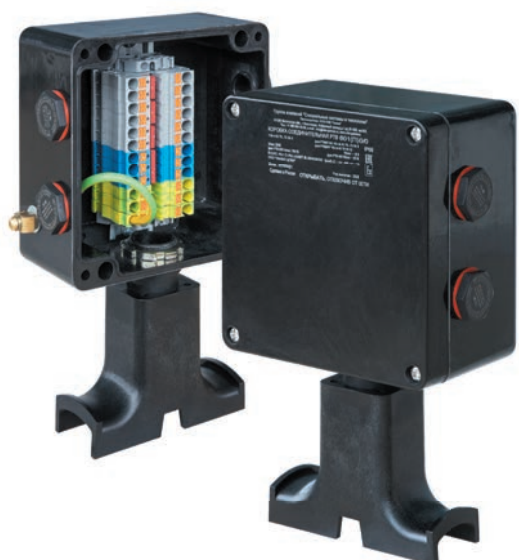
Конструкция корпуса обеспечивает защиту от проникновения влаги и пыли IP66 и высокую коррозионную стойкость. Кабельные вводы коробки предназначены для подключения небронированных силовых кабелей диаметром от 7 до 18 мм или бронированных силовых кабелей диаметром от 12 до 20 мм.

Применяемые клеммные наборы позволяют обеспечить подключение многожильных или одножильных проводов сечением от 1,5 до 10 мм². Для заказов доступны исполнения коробок с винтовыми и пружинными клеммными зажимами.

- Основные комплектующие входят в состав поставки. Металлический хомут PFS/3, устройство вводов под теплоизоляцию LEK/U и ввод герметичный гибкий ВГГ заказываются отдельно
- Широкий спектр решаемых задач
- Быстрый и простой монтаж
- Высокая термостойкость
- Не подвергаются коррозии

Применение

Соединительные коробки для подключения 3-х и более цепей нагрева предназначены для подключения к силовой сети саморегулирующихся электрических нагревательных кабелей и разветвления саморегулирующихся нагревательных кабелей. Коробка также позволяет осуществить разветвление силового кабеля для создания инженерных сетей.



1. Силовой кабель
2. Соединительная коробка
3. Нагревательный кабель
4. Ввод герметичный гибкий (ВГГ)
5. Фитинг типа «В» ввода герметичного гибкого



Технические характеристики

Климатическое исполнение и категория размещения по ГОСТ 15150-69	УХЛ1
Степень пылевлагозащиты	IP66
Маркировка взрывозащиты	1Ex e IIC T6...T3 Gb X
Рабочий диапазон температур окружающей среды	-60...+55 °С
Рабочее напряжение	до 550 В
Рабочий ток	до 50 А
Габаритные размеры корпуса	160×160×94,5 мм
Масса коробки в максимальной комплектации	РТВ 601 – 2,8 кг РТВ 602 – 2,5 кг
Материал / цвет корпуса	Стеклоармированный полиэстер / черный

Габаритные размеры

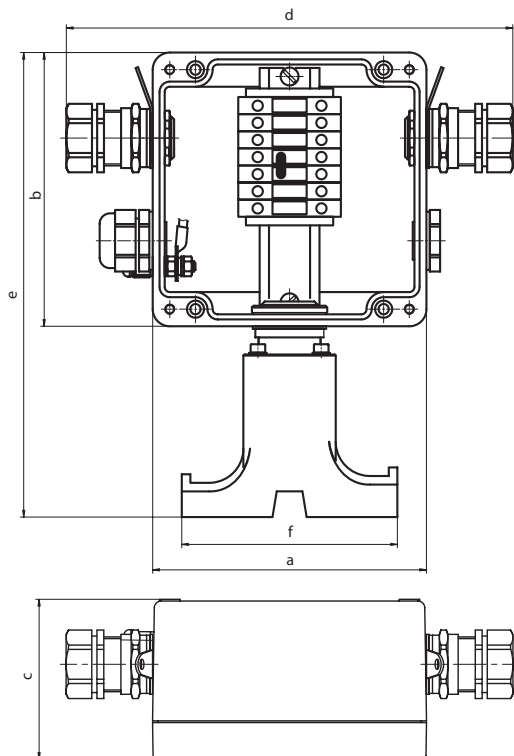
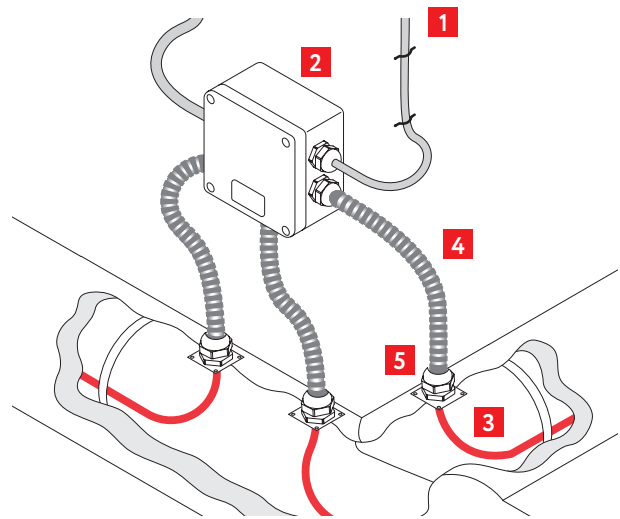


Рисунок 2. Серия РТВ 601



1. Силовой кабель
2. Соединительная коробка
3. Нагревательный кабель
4. Ввод герметичный гибкий
5. Фитинг типа «В» ввода герметичного гибкого

Аксессуары (заказываются дополнительно)

Кронштейны РВ, КР, РЛ. JB0606 – для монтажа коробки на трубопроводе.

Z-профиль – для монтажа коробки на стене или металлоконструкции.

Металлический хомут PFS/3 – для монтажа кронштейнов на трубопроводе.

Ввод герметичный гибкий ВГГ – для химической и механической защиты кабеля на открытых участках.

ЛЕК/У – устройство ввода под теплоизоляцию.

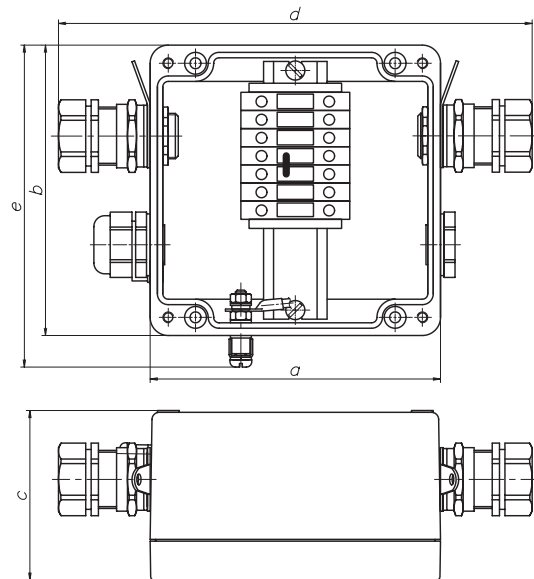


Рисунок 2. Серия РТВ 602

	а, [мм]	б, [мм]	с, [мм]	д, [мм]	е, [мм]	ф, [мм]
Серия РТВ 601	160,0	160,0	94,5	261,0	271,5	126,0
Серия РТВ 602	160,0	160,0	94,5	261,0	177,4	

Примечание: Размер «d» и «е» может различаться в зависимости от комплектации коробки.

Подвод питания к саморегулирующимся нагревательным кабелям

Комплект поставки

Модель	Кабельные вводы и заглушки (П = пластик, под небронированный кабель; М = латунь, под бронированный кабель; Б = латунь, под бронированный кабель)								Перемычка с крепежом	Устройство ввода под тепло- изоляцию УВК	Тип и количество клеммных соедини- телей (В-винтовой, П-пружинный)	Диаметр кабеля
	Сторона А		Сторона В		Сторона С		Сторона D					
	Кабель- ный ввод	Заглушка	Кабель- ный ввод	Заглушка	Кабель- ный ввод	Заглушка	Кабель- ный ввод	Заглушка				
РТВ 601-1Б/0					1xM25 Б			3xM25 П	да	V	В	3L, 2N, 2PE
РТВ 601(П)-1Б/0					1xM25 Б			3xM25 П	да	V	П	6L, 3N, 3PE
РТВ 601-1П/0					1xM25 П			3xM25 П	да	V	В	3L, 2N, 2PE
РТВ 601(П)-1П/0					1xM25 П			3xM25 П	да	V	П	6L, 3N, 3PE
РТВ 601-1Б/1Б					1xM25 Б		1xM25 Б	2xM25 П	да	V	В	3L, 2N, 2PE
РТВ 601(П)-1Б/1Б					1xM25 Б		1xM25 Б	2xM25 П	да	V	П	6L, 3N, 3PE
РТВ 601-1Б/1П					1xM25 Б		1xM25 П	2xM25 П	да	V	В	3L, 2N, 2PE
РТВ 601(П)-1Б/1П					1xM25 Б		1xM25 П	2xM25 П	да	V	П	6L, 3N, 3PE
РТВ 601-1Б/2Б					1xM25 Б		2xM25 Б	1xM25 П	да	V	В	3L, 2N, 2PE
РТВ 601(П)-1Б/2Б					1xM25 Б		2xM25 Б	1xM25 П	да	V	П	6L, 3N, 3PE
РТВ 601-1Б/2П					1xM25 Б		2xM25 П	1xM25 П	да	V	В	3L, 2N, 2PE
РТВ 601(П)-1Б/2П					1xM25 Б		2xM25 П	1xM25 П	да	V	П	6L, 3N, 3PE
РТВ 601-1П/1П					1xM25 П		1xM25 П	2xM25 П	да	V	В	3L, 2N, 2PE
РТВ 601(П)-1П/1П					1xM25 П		1xM25 П	2xM25 П	да	V	П	6L, 3N, 3PE
РТВ 601-1П/2П					1xM25 П		2xM25 П	1xM25 П	да	V	В	3L, 2N, 2PE
РТВ 601(П)-1П/2П					1xM25 П		2xM25 П	1xM25 П	да	V	П	6L, 3N, 3PE
РТВ 601-2Б/1П					1xM25 Б		1xM25 П	1xM25 П	да	V	В	3L, 2N, 2PE
РТВ 601(П)-2Б/1П					1xM25 Б		1xM25 П	1xM25 П	да	V	П	6L, 3N, 3PE
РТВ 601-1Б/3П					1xM25 Б		1xM25 П	2xM25 П	да	V	В	3L, 2N, 2PE
РТВ 601(П)-1Б/3П					1xM25 Б		1xM25 П	2xM25 П	да	V	П	6L, 3N, 3PE
РТВ 601-1П/3П					2xM25 П		2xM25 П		да	V	В	3L, 2N, 2PE
РТВ 601(П)-1П/3П					2xM25 П		2xM25 П		да	V	П	6L, 3N, 3PE
РТВ 602-1Б/1П				1xM25 П	1xM25 Б	1xM25 П	1xM25 П	1xM25 П	да	V	В	3L, 2N, 2PE
РТВ 602(П)-1Б/1П				1xM25 П	1xM25 Б	1xM25 П	1xM25 П	1xM25 П	да	V	П	6L, 3N, 3PE
РТВ 602-1Б/1Б				1xM25 П	1xM25 Б	1xM25 П	1xM25 Б	1xM25 П	да	V	В	3L, 2N, 2PE
РТВ 602(П)-1Б/1Б				1xM25 П	1xM25 Б	1xM25 П	1xM25 Б	1xM25 П	да	V	П	6L, 3N, 3PE
РТВ 602-1Б/2Б				1xM25 П	1xM25 Б	1xM25 П	2xM25 Б		да	V	В	3L, 2N, 2PE
РТВ 602(П)-1Б/2Б				1xM25 П	1xM25 Б	1xM25 П	2xM25 Б		да	V	П	6L, 3N, 3PE
РТВ 602-1Б/2П				1xM25 П	1xM25 Б	1xM25 П	1xM25 П	1xM25 П	да	V	В	3L, 2N, 2PE
РТВ 602(П)-1Б/2П				1xM25 П	1xM25 Б	1xM25 П	1xM25 П	1xM25 П	да	V	П	6L, 3N, 3PE
РТВ 602-1П/1П				1xM25 П	1xM25 Б	1xM25 П	1xM25 П	1xM25 П	да	V	В	3L, 2N, 2PE
РТВ 602(П)-1П/1П				1xM25 П	1xM25 Б	1xM25 П	1xM25 П	1xM25 П	да	V	П	6L, 3N, 3PE
РТВ 602-1П/2П				1xM25 П	1xM25 Б	1xM25 П	2xM25 П		да	V	В	3L, 2N, 2PE
РТВ 602(П)-1П/2П				1xM25 П	1xM25 Б	1xM25 П	2xM25 П		да	V	П	6L, 3N, 3PE
РТВ 602-1П/3П				1xM25 П	2xM25 П	2xM25 П	1xM25 П	1xM25 П	да	V	В	3L, 2N, 2PE
РТВ 602(П)-1П/3П				1xM25 П	2xM25 П	2xM25 П	1xM25 П	1xM25 П	да	V	П	6L, 3N, 3PE
РТВ 602-2П/3П				1xM25 П	2xM25 П	2xM25 П	2xM25 П		да	V	В	3L, 2N, 2PE
РТВ 602(П)-2П/3П				1xM25 П	2xM25 П	2xM25 П	2xM25 П		да	V	П	6L, 3N, 3PE
РТВ 602-1Б/2П				1xM25 П	1xM25 Б	1xM25 П	2xM25 П	1xM25 П	да	V	В	3L, 2N, 2PE
РТВ 602(П)-1Б/2П				1xM25 П	1xM25 Б	1xM25 П	2xM25 П	1xM25 П	да	V	П	6L, 3N, 3PE
РТВ 602-1Б/3П				1xM25 П	1xM25 Б	1xM25 П	2xM25 П		да	V	В	3L, 2N, 2PE
РТВ 602(П)-1Б/3П				1xM25 П	1xM25 Б	1xM25 П	2xM25 П		да	V	П	6L, 3N, 3PE
РТВ 602-2Б/1П				1xM25 П	1xM25 Б	1xM25 П	1xM25 П	1xM25 П	да	V	В	3L, 2N, 2PE
РТВ 602(П)-2Б/1П				1xM25 П	1xM25 Б	1xM25 П	1xM25 П	1xM25 П	да	V	П	6L, 3N, 3PE
РТВ 602-2Б/2П				1xM25 П	1xM25 Б	1xM25 П	1xM25 Б	1xM25 П	да	V	В	3L, 2N, 2PE
РТВ 602(П)-2Б/2П				1xM25 П	1xM25 Б	1xM25 П	1xM25 Б	1xM25 П	да	V	П	6L, 3N, 3PE
РТВ 602-2Б/3П				1xM25 П	1xM25 Б	1xM25 П	1xM25 Б		да	V	В	3L, 2N, 2PE
РТВ 602(П)-2Б/3П				1xM25 П	1xM25 Б	1xM25 П	1xM25 Б		да	V	П	6L, 3N, 3PE
РТВ 602-1Б/3Б				1xM25 Б	2xM25 Б	1xM25 Б	1xM25 П		да	V	В	3L, 2N, 2PE
РТВ 602(П)-1Б/3Б				1xM25 Б	2xM25 Б	1xM25 Б	1xM25 П		да	V	П	6L, 3N, 3PE

от 7 до 18 мм (для небронированного кабеля)
от 12 до 20 мм (для бронированного кабеля)

Соединительные коробки

Для заказа нестандартных коробок, а также коробок в общепромышленном исполнении необходимо заполнить опросный лист, размещенный в разделе «Опросные листы».

Информация о полной комплектации соединительных коробок содержится в Руководстве по эксплуатации (соединенном с паспортом).

* Винтовые клеммные соединители сечением 10 мм²;
Пружинные клеммные соединители сечением 6 мм².

Подробности сертификации



№ EAЭС RU C-RU.AA87.B.00406/20