



Научно-производственное
предприятие

Термоусаживаемые муфты

Инструкция по монтажу

ЗПСТ(с)-Б-10У-35...50-КПЭ
ЗПСТ(с)-Б-10У-70...120-КПЭ
ЗПСТ(с)-Б-10У-150...240-КПЭ

Муфта соединительная термоусаживаемая ЗПСТ(с)-Б-10У (усиленная) для экранированных трехжильных кабелей с изоляцией из сшитого полиэтилена, с проволочным экраном на напряжение до 10 кВ включительно с броней по ГОСТ 13781.0-86, ТУ 27.33.13-004-28448021-2018.

Сертификат соответствия № РОСС RU.НВ61.Н22663.

Меры безопасности

Монтаж муфты должен производиться согласно «Правилам техники безопасности и противопожарной безопасности при эксплуатации электроустановок потребителей», «Технической документации на муфты для силовых кабелей с бумажной и пластмассовой изоляцией до 35 кВ» и перечню правил и инструкций, действующих на предприятии, применяющем данные муфты.

Внимание

Перед началом монтажа следует:

- 1) убедиться, что содержимое комплекта соответствует комплекточной ведомости, а используемый комплект соответствует марке кабеля, для которого он предназначен.
- 2) Прочитать инструкцию и строго выполнять последовательность действий при выполнении монтажных работ.

Общие правила

Муфта и кабели при монтаже должны быть защищены от попадания влаги, пыли и других загрязнений.

При монтаже не допускать выпадения конденсата на поверхности кабелей и на поверхности термоусаживаемых изделий.

Процесс монтажа муфты должен быть непрерывным до полного его окончания.

При выполнении монтажных работ использовать пропановую газовую горелку, специально предназначенную для работы с термоусаживаемыми материалами.

Если работы проводятся в закрытом помещении, его необходимо проветривать.

Газовую горелку необходимо настроить так, чтобы получить мягкое пламя с желтым языком, стараясь избегать остроконечного, синего пламени.

Пламя горелки необходимо держать в направлении усадки материала, равномерно перемещая горелку по окружности кабеля.

Все поверхности, которые будут контактировать с клеем, необходимо очищать, обезжиривать и прогревать.

Для обезжиривания поверхности использовать Ацетон.

Трубки необходимо усаживать равномерно по всей окружности, перемещая пламя горелки в выбранном направлении.

После усадки трубок с клеем из-под их кромок должен выступить избыток клея.

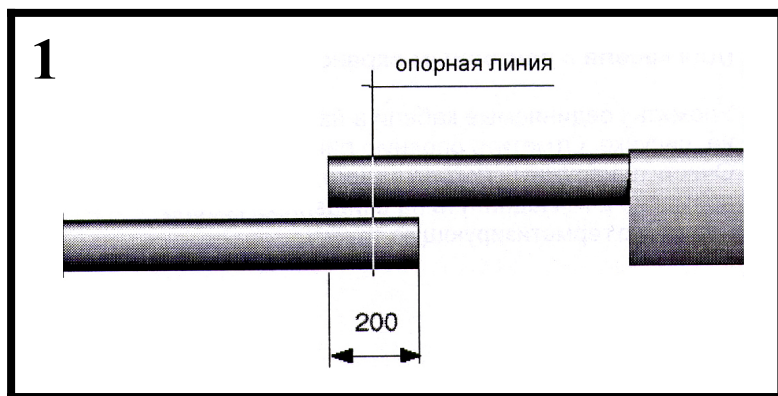
Поверхность трубок после усадки должна быть гладкой, ровной без складок и пузырей, содержащих воздух.

В данной инструкции изложен правильный метод монтажа изделия. Ответственность за соответствие операций, изложенных в инструкции и условий, при которых происходит монтаж муфты, несет электромонтер, так как Изготовитель не может контролировать условия, при которых происходит монтаж.

Разделка кабеля с проволочным экраном.

Уложить соединяемые кабели внахлест, как показано на рисунке 1. Отметить опорную линию.

Очистить наружный покров одного из кабелей на длине примерно 2м. Надеть на конец одного из соединяемых кабелей внутренний (поз.№4 комплектной ведомости) и наружный (поз.№3 комплектной ведомости) термоусаживаемые кожуха ТТК (предварительно запакованные в полиэтиленовый рукав для предотвращения загрязнения внутренних поверхностей кожухов).



Удалить с кабелей наружный покров и броню в соответствии с размерами **a** и **b** (см. Таблицу 1). Закрепить броню кабелей банджом из проволоки. Зачистить и обезжирить наружный покров и броню кабелей на участках длиной 250 мм. Аккуратно отогнуть проволоки экрана на броню и наружный покров и закрепить их временно изолентой.

Удалить межфазные заполнители на разделанных участках кабелей.

Развести и изогнуть жилы для соединения. **Обрезать жилы ножовкой по опорной линии.**

Тщательно удалить полупроводящий экран жил по размеру **c** (см. Таблицу 1) так, чтобы поверхность изоляции была полностью свободна от следов проводящего материала.



Внимание! Не повредите при этом изоляцию.

Таблица 1

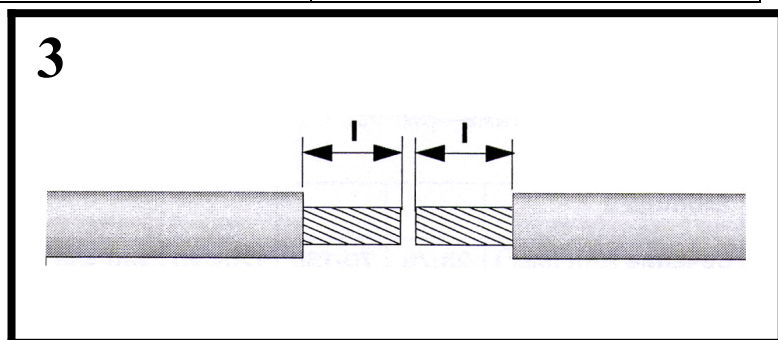
Длина разделки

Сечение (мм ²)	35...50, 70..120, 150..240		
	a (мм)	b (мм)	c (мм)
Размеры	350	50	110

Удалить с концов жил обоих кабелей изоляцию на длине **I** (см. Таблицу 2).

Таблица 2

Сечение жил (мм ²)	35...50	70...120	150...240
Размер I (мм)	40	45	45



Достать короткие ленты-регуляторы желтого цвета .
Наложить подмотку лентами, сняв упаковочную бумагу, с заходом на полупроводящий экран на 20мм и по изоляции на 10мм.

Ленту при намотке следует вытягивать примерно на половину исходной ширины, обеспечивая возможно более тонкий край начала и окончания подмотки.

Надвинуть на жилы трубки регулятор напряжения ТРН (черного цвета), совместив край трубки со срезом изоляции. Усадить трубку, начиная от конца жилы по направлению к кабелю.

На жилы одного из кабелей надвинуть манжеты ТГО (черно-красные).

Установить на жилы соединитель так, чтобы между окончанием соединителя и изоляцией не было зазора. Подтянуть болты соединителя на обеих жилах, затем довернуть болты до срыва головок. При необходимости, удалить выступающие концы болтов - опилить выступающие края.

Внимание! Важно, чтобы между окончанием соединителя и изоляцией не было зазора.

Очистить и обезжирить соединитель.

Обмотать соединитель пластиной-регулятором. При обмотке пластину следует разместить по центру на соединителе так, чтобы край пластины закрывал места срыва контактных болтов. Обернуть соединитель постепенно удаляя упаковочную бумагу. Края пластины необходимо прижать к поверхности трубок.

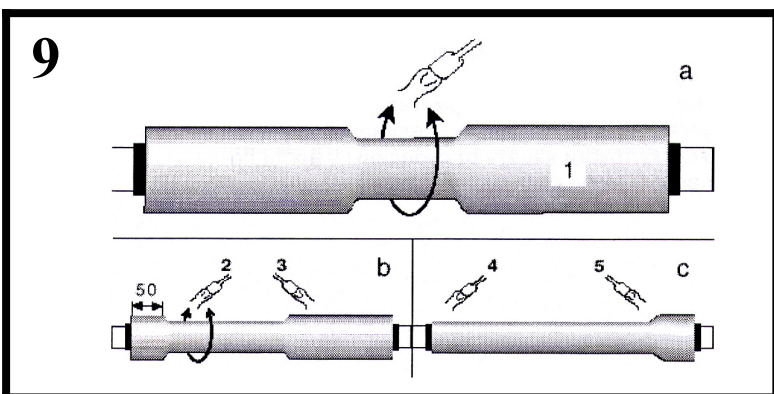
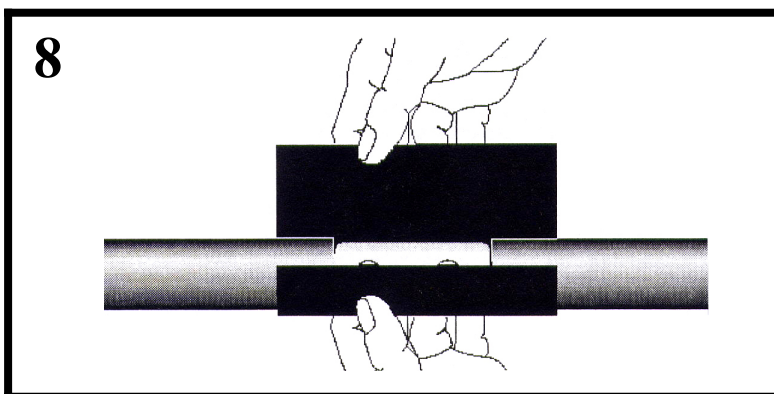
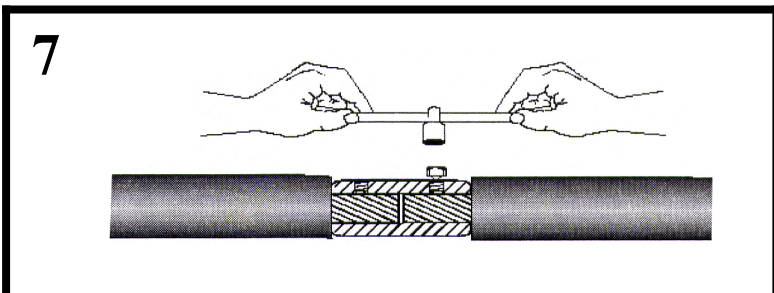
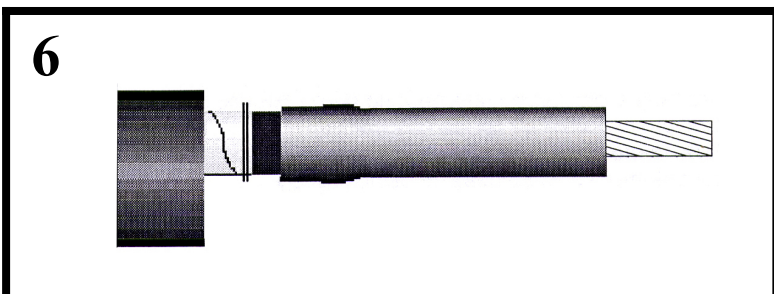
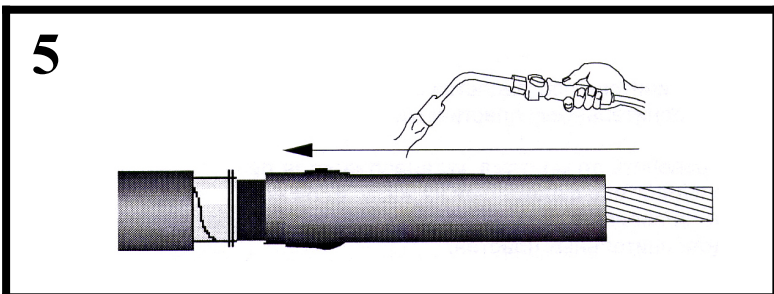
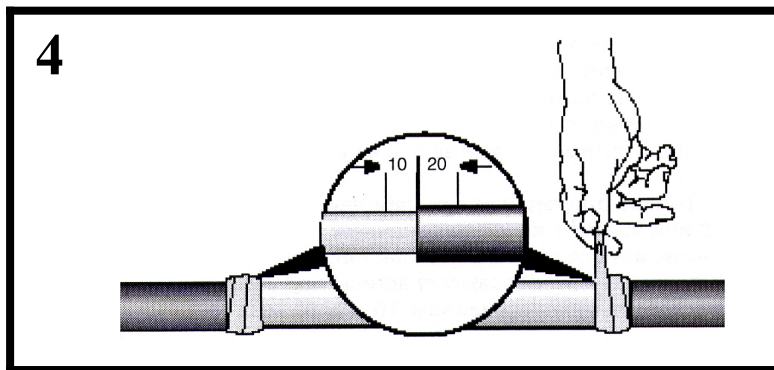
Внимание! Пластина накладывается без натяжения.

Надвинуть на область соединения манжету ТГО (черно-красную), расположив ее по центру.

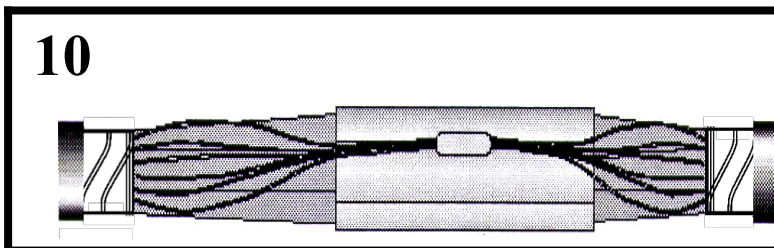
а. Начать усадку манжеты ТГО в центре (1).

б. Продолжить усадку в направлении одного из концов манжеты (2), не доходя до края 50 мм. Повторить данную операцию в направлении второго конца трубки (3).

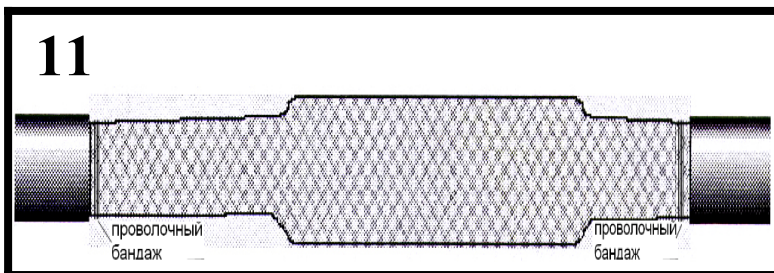
с. Усадить до конца первый край манжеты (4), затем второй край (5).



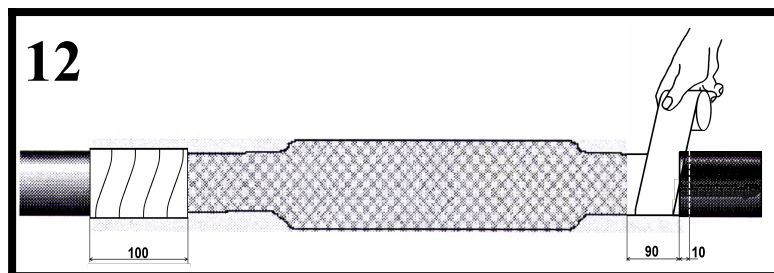
Отгнуть проволоки экрана с наружного покрова и брони кабеля на муфту. Сплести концы проволок вместе и соединить в области центра муфты с помощью болтового механического соединителя - СБ, входящего в комплект. Равномерно распределить проволоки экрана по муфте.



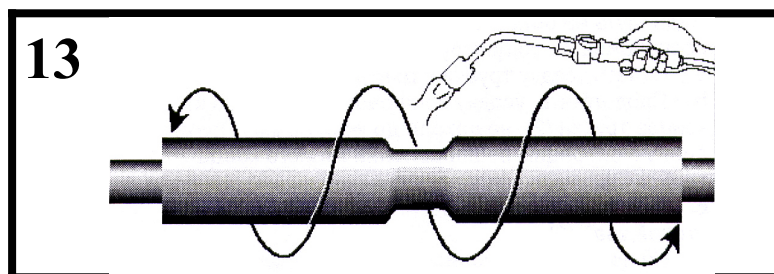
Свести жилы вместе. Обернуть область соединения одним слоем медной сетки с 50% перекрытием так, чтобы была покрыта подмоткой вся муфта до мест среза наружных покровов внахлест брони. По краям на бронях кабелей закрепить сетку проволоочным биндом. **Бинд в свою очередь обмотать изолентой**



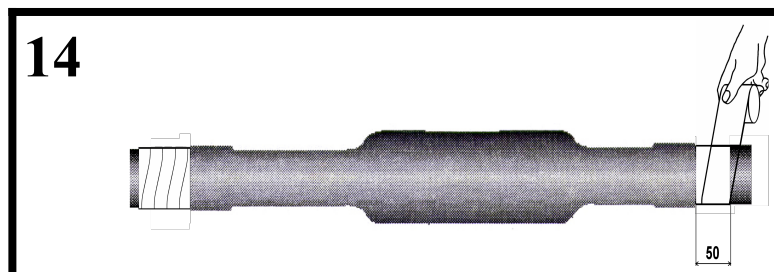
Лентами-герметиками 0,75м произвести вымотку по медной сетке с заходом на наружный покров кабеля на 10 мм. Общая длина вымотки 100 мм.



Зачистить и обезжирить окончания наружных покровов на длине 200 мм. Надвинуть термоусаживаемый кожух ТТК (поз.№4 комплектной ведомости) и установить его по центру соединения. Усадить кожух по направлению: от середины к торцам на длине около 150 мм от центра в обе стороны, затем продолжить усадку последовательно в обе стороны торцов.

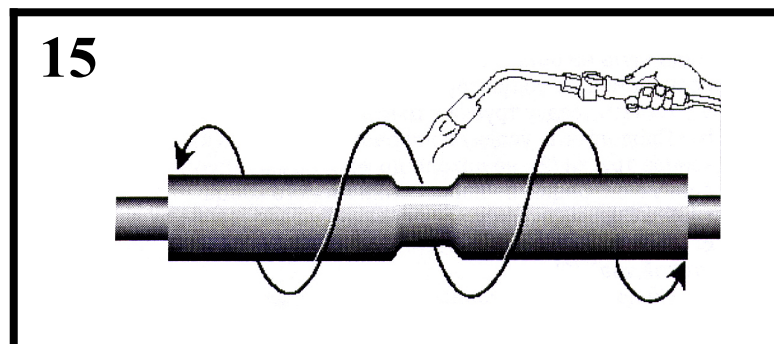


От торцов усаженного кожуха ТТК по наружному покрову кабеля произвести вымотку лент-герметиков 0,5 м на длине 50 мм.

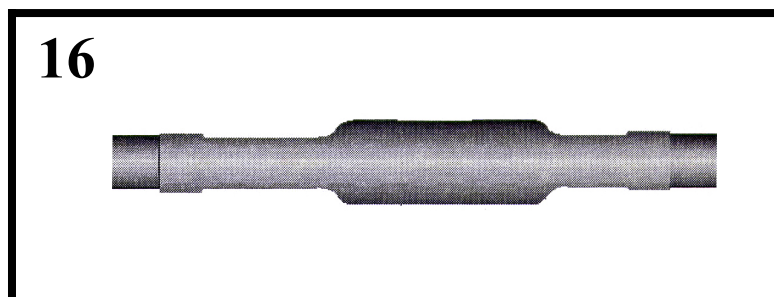


Зачистить и обезжирить окончания наружных покровов на длине 200 мм.

Надвинуть термоусаживаемый кожух ТТК (поз.№3 комплектной ведомости) и усадить его, начиная прогрев от середины к краям.



Муфта смонтирована. Дать муфте остыть прежде, чем подвергать каким-либо механическим воздействиям.



КОМПЛЕКТОВОЧНАЯ ВЕДОМОСТЬ

Муфта соединительная термоусаживаемая ЗПСТ(с)-Б-10У для экранированных трёхжильных кабелей с изоляцией из сшитого полиэтилена с бронёй с проволочным экраном на напряжение до 10 кВ включительно

Наименование монтажных материалов и деталей	Количество на одну муфту		
	ЗПСТ(с)-Б-10У-35...50- КПЭ	ЗПСТ(с)-Б-10У-70...120- КПЭ	ЗПСТ(с)-Б-10У-150...240-КПЭ
1. Трубка-регулятор напряжения, шт. ТРН 30/12, дл. 100 мм ТРН 35/15, дл. 100 мм ТРН 47/18, дл. 100 мм	6 - -	- 6 -	- - 6
2. Манжета (черно-красная), шт. ТТО 36/12, дл. 280 мм ТТО 45/15, дл. 280 мм ТТО 55/18, дл. 280 мм	3 - -	- 3 -	- - 3
3. Кожух, шт. ТТК 140/28, дл. 1300 мм	1	1	1
4. Кожух, шт. ТТК 120/28, дл. 1000 мм	1	1	1
5. Пластина-регулятор, шт. 120x120 мм	3	3	3
6. Лента регулятор, шт. дл. 100 мм	6	6	6
7. Соединитель, шт. 4СБ-1Г (35-50 кв.мм) 4СБ-2Г (70-120 кв.мм) 4СБ-3Г (150-240 кв.мм)	3 - -	- 3 -	- - 3
8. Соединитель, шт. СБ-1 СБ-2	1 -	1 -	- 1
9. Лента-герметик, шт. дл. 750 мм дл. 500 мм	4 2	4 2	4 2
10. Сетка медная луженая, шт. дл. 9 м	1	1	1
10. Изолента, шт.	1	1	1
12. Перчатки х/б, (пара), шт.	1	1	1
13. Салфетка техническая, шт.	1	1	1
14. Инструкция по монтажу, шт.	1	1	1
15. Комплектовочная ведомость, шт.	1	1	1
16. Коробка картонная, шт.	1	1	1

Комплект соединительной муфты изготовлен, укомплектован и принят в соответствии с требованиями ГОСТ 13781.0-86 и ТУ 27.33.13-004-28448021-2018.

Контролер _____
Подпись _____

Фамилия И.О.

Дата _____

М.П.

Комплект муфты **ЗПСТ(с)-Б-10У** должен храниться в условиях согласно требованиям ГОСТ. Гарантийный срок хранения муфты до 3 лет с даты изготовления. Срок службы муфты при условии правильного монтажа и эксплуатации не менее 30 лет. Для получения дополнительной информации по технологии монтажа обращаться по адресу: **Россия, 197183 Санкт-Петербург, ул. Полевая-Сабировская, д. 46А**
Тел: (812)331-21-25 E-mail: ergnpp@mail.ru www.ergnpp.com