

# Соединительные коробки РТВ для резистивных нагревательных кабелей

Соединительные коробки РТВ 405, РТВ 605 предназначены для подключения к питающей сети электрических нагревательных кабелей постоянной мощности.

Коробки комплектуются устройством ввода под теплоизоляцию УВК и крепятся непосредственно на поверхность трубопровода, резервуара:

– Коробки РТВ 605 позволяют выполнить подключение одной или двух секций нагревательного кабеля «петлей» либо трех секций по схеме «звезда».

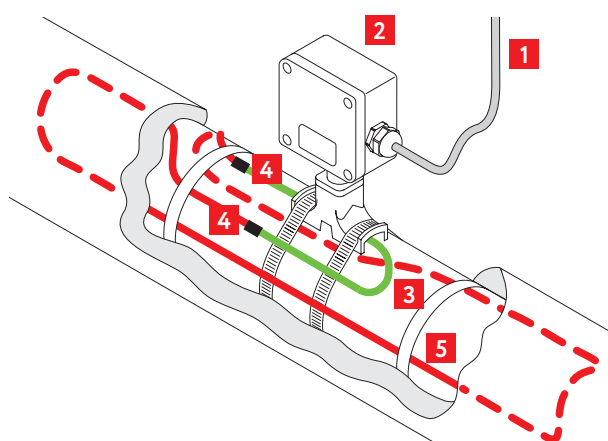
Конструкция корпуса обеспечивает защиту от проникновения влаги и пыли степени IP66 и высокую коррозионную стойкость. Кабельные вводы коробок РТВ 405 предназначены для небронированных силовых кабелей диаметром от 7 до 18 мм или бронированных силовых кабелей диаметром от 12 до 22 мм. Кабельные вводы коробок РТВ 605 предназначены для подключения небронированных силовых кабелей диаметром от 18 до 25 мм, а также бронированных силовых кабелей диаметром от 20 до 33 мм.

Клеммные соединители обеспечивают подключение проводов до 10 мм<sup>2</sup> (РТВ 405) и до 16 мм<sup>2</sup> (РТВ 605).

Для заказов доступны исполнения коробок с винтовыми или пружинными клеммными зажимами.

## Особенности и области применения

- Эффективное решение для подключения питания к электрическим нагревательным кабелям постоянной мощности
- Применяются для схемы подключения «петля» и «звезда».
- Все необходимые комплектующие входят в состав коробки
- Имеют сертификат соответствия для применения во взрывоопасных зонах
- Широкий спектр решаемых задач
- Быстрый и простой монтаж
- Высокая термостойкость
- Не подвергаются коррозии



1. Силовой кабель
2. Соединительная коробка РТВ 405 / РТВ 605
3. Установочный провод
4. Соединительная муфта
5. Нагревательная секция

## Технические характеристики

Климатическое исполнение и категория размещения по ГОСТ 15150-69	УХЛ1	
Степень пылевлагозащиты	IP66	
Маркировка взрывозащиты	1Ex e IIC T6...T3 Gb X	
Рабочий диапазон температур окружающей среды	-60...+55 °С	
Рабочее напряжение	РТВ 405	до 550 В
	РТВ 605	до 750 В
Рабочий ток	РТВ 405	до 50 А
	РТВ 605	до 66 А
Габаритные размеры корпуса	РТВ 405	122×120×91,5 мм
	РТВ 605	160×160×94,5 мм
Масса коробки в максимальной комплектации	РТВ 405	1,6 кг
	РТВ 605	2,3 кг
Клеммные соединители	РТВ 405	10 мм <sup>2</sup>
	РТВ 605	16 мм <sup>2</sup>
Материал / цвет корпуса коробки	стеклоармированный полиэстер / черный	

## Аксессуары (поставляются отдельно)

Хомут металлический PFS/3 – для крепления кронштейна соединительной коробки к трубопроводу.

Ввод герметичный гибкий ВГГ – механическая защита кабеля на открытых участках.

ЛЕК/У – для ввода кабеля под теплоизоляцию.

## Габаритные размеры

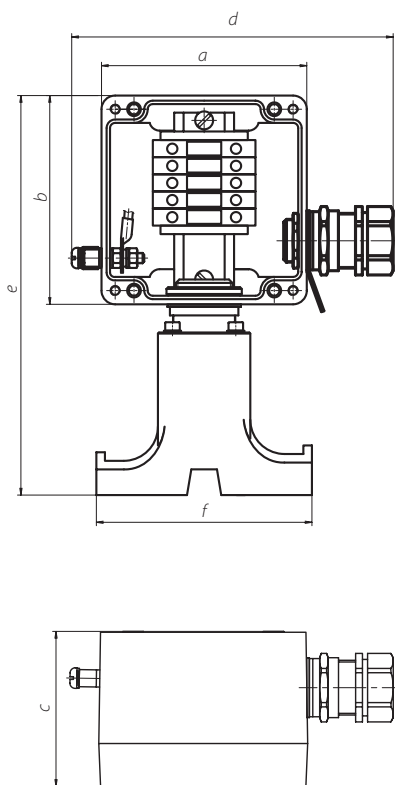


Рисунок 1. Серия РТВ 405

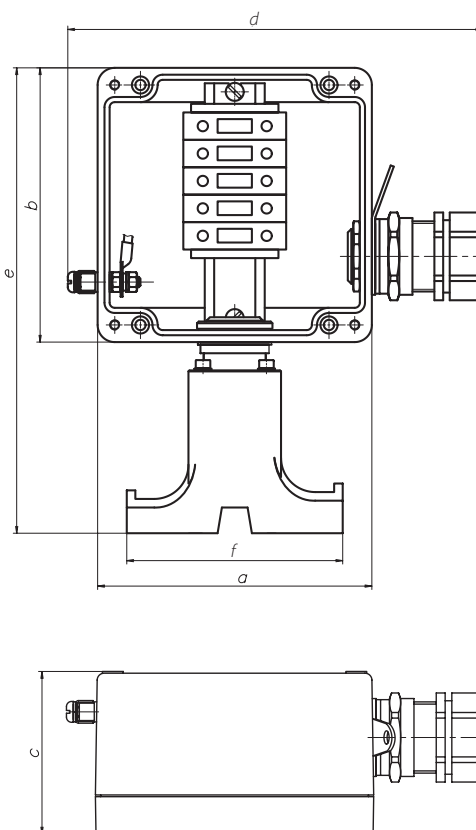


Рисунок 2. Серия РТВ 605

	a, [мм]	b, [мм]	c, [мм]	d, [мм]	e, [мм]	f, [мм]
Серия РТВ 405	120,0	122,0	91,5	187,9	233,5	126,0
Серия РТВ 605	160,0	160,0	94,5	242,0	271,5	126,0

**Примечание:** Размер «d» и «e» может различаться в зависимости от комплектации коробки.

## Комплект поставки

Модель	Кабельные вводы и заглушки (П = пластик, под небронированный кабель; М = латунь, под небронированный кабель; Б = латунь, под бронированный кабель)								Перемычка с крепежом	Устройство ввода под тепло- изоляцию УВК	Тип и количество клеммных соедини- телей (В-винтовой, П-пружинный)	Диаметр кабеля	
	Страна А		Страна В		Страна С		Страна D						
	Кабель- ный ввод	Заглушка	Кабель- ный ввод	Заглушка	Кабель- ный ввод	Заглушка	Кабель- ный ввод	Заглушка					
РТВ 405-0/0								1xM25 П	да	V	В	2L, 0N, 2PE	от 7 до 18 мм (для небронированного кабеля)
РТВ 405(П)-0/0								1xM25 П	да	V	П	2L, 0N, 2PE	
РТВ 405-1Б/0								1xM25 Б	да	V	В	2L, 1N, 2PE	от 12 до 22 мм (для бронированного кабеля)
РТВ 405(П)-1Б/0								1xM25 Б	да	V	П	3L, 2N, 2PE	
РТВ 405-1П/0								1xM25 П	да	V	В	2L, 1N, 2PE	от 18 до 25 мм (для небронированного кабеля)
РТВ 405(П)-1П/0								1xM25 П	да	V	П	3L, 2N, 2PE	
РТВ 605-0/0								1xM32 П	да	V	В	2L, 0N, 2PE	от 18 до 25 мм (для небронированного кабеля)
РТВ 605(П)-0/0								1xM32 П	да	V	П	2L, 0N, 2PE	
РТВ 605-1Б/0								1xM32 Б	да	V	В	2L, 1N, 2PE	от 20 до 33 мм (для бронированного кабеля)
РТВ 605(П)-1Б/0								1xM32 Б	да	V	П	3L, 2N, 3PE	
РТВ 605-1П/0								1xM32 П	да	V	В	2L, 1N, 2PE	от 20 до 33 мм (для бронированного кабеля)
РТВ 605(П)-1П/0								1xM32 П	да	V	П	3L, 2N, 3PE	

° Винтовые клеммные соединители сечением 16 мм<sup>2</sup>;  
Пружинные клеммные соединители сечением 10 мм<sup>2</sup>.

Для заказа нестандартных коробок, а также коробок в общепромышленном исполнении необходимо заполнить опросный лист, размещенный в разделе «Опросные листы».

Информация о полной комплектации соединительных коробок содержится в Руководстве по эксплуатации (соединенном с паспортом).

## Подробности сертификации



№ EAЭС RU C-RU.AA87.B.00406/20