

# Соединительные коробки РТВ со световой индикацией для саморегулирующихся кабелей

Соединительные коробки со световой индикацией предназначены для индикации наличия напряжения на нагревательной секции и для подключения нагревательных кабелей к силовой сети.

Коробки поставляются в различной комплектации, в зависимости от варианта крепления к обогреваемому трубопроводу или резервуару:

- РТВ 401-ИС, РТВ 601-ИС комплектуются устройством ввода под теплоизоляцию УВК и крепятся непосредственно на поверхность трубопровода, резервуара;
- РТВ 402-ИС, РТВ 602-ИС крепятся на стене здания, металлоконструкции или при помощи кронштейна непосредственно на трубопроводе (кронштейны поставляются отдельно).

Модель соединительной коробки РТВ 401-0/0-ИС и РТВ 402-1П/0-ИС являются концевыми коробками, предназначенными только для индикации наличия напряжения – без возможности подключения силового кабеля.

Коробки РТВ 401-ИС и 402-ИС предназначены для подключения до 2-х цепей нагрева.

Модели коробок со световой индикацией РТВ 601-ИС и РТВ 602-ИС позволяют выполнить подключение

до трех ниток саморегулирующегося электрического нагревательного кабеля к силовому кабелю для коробок с винтовыми клеммными соединителями и до двух ниток для коробок с пружинными клеммными соединителями.

Конструкция корпуса обеспечивает защиту от проникновения влаги и пыли степени IP66 и высокую коррозионную стойкость. Кабельные вводы коробки предназначены для подключения небронированных силовых кабелей диаметром от 7 до 18 мм или бронированных силовых кабелей диаметром от 12 до 20 мм.

Применяемые клеммные наборы позволяют обеспечить подключение многожильных или одножильных проводов сечением от 1,5 до 10 мм<sup>2</sup>. Для заказа доступны исполнения коробок с винтовыми или пружинными клеммными зажимами.

Световой индикатор со сверхъярким светодиодом сигнализирует о наличии напряжения в конце нагревательной секции.

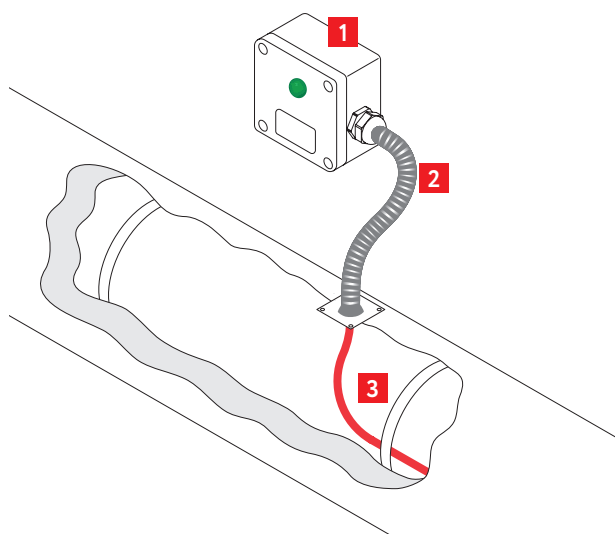
Светодиод зеленого цвета имеет длительный срок службы и виден, в том числе, при прямом попадании солнечных лучей. Угол обзора соединительных коробок со световой индикацией РТВ – 180°.

## Особенности и области применения

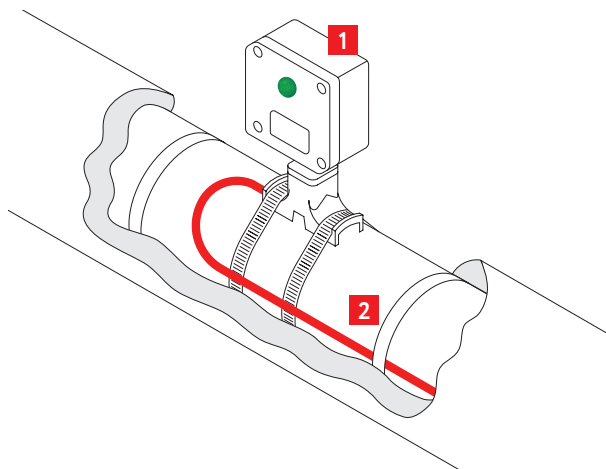
- Эффективное решение для подключения питания и обеспечения световой индикации наличия питающего напряжения
- Применяются для всех типов саморегулирующихся электрических нагревательных кабелей
- Имеют сертификат соответствия для применения во взрывоопасных зонах
- Применение соединительных коробок с устройством ввода под теплоизоляцию УВК или устройством механической защиты ВГГ исключает риск повреждения кабелей в местах заделки
- Основные комплектующие входят в состав поставки

- Широкий спектр решаемых задач
- Быстрый и простой монтаж
- Высокая термостойкость
- Не подвергаются коррозии

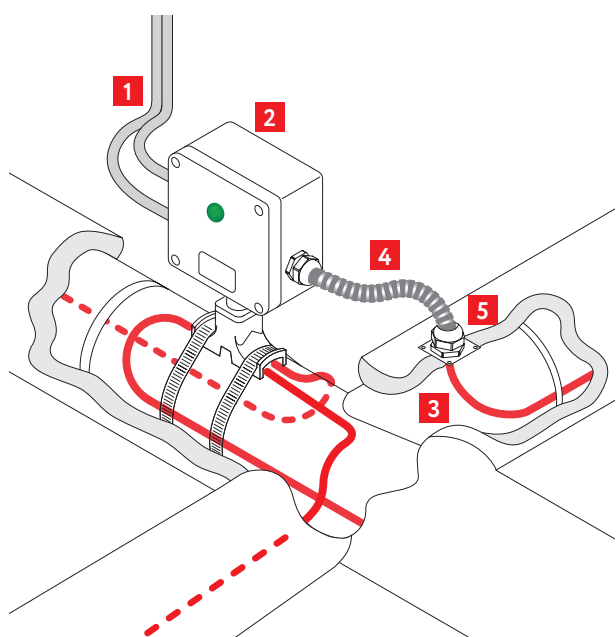




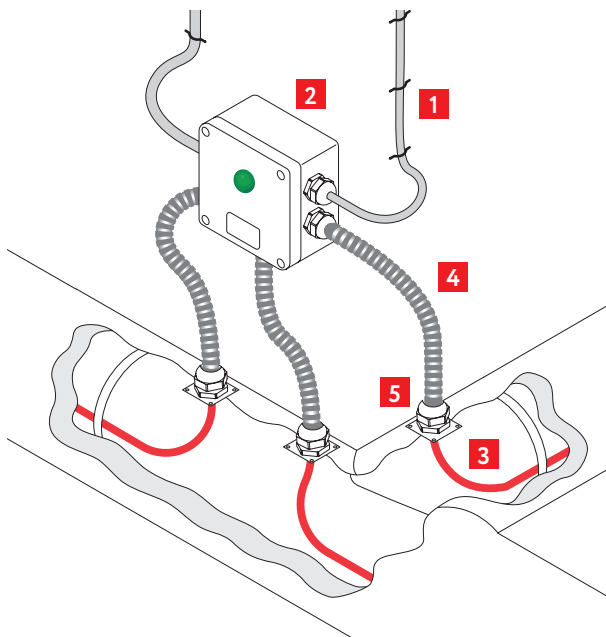
1. Соединительная коробки РТВ 402-ИС
2. Ввод герметичный гибкий ВГГ
3. Нагревательный кабель



1. Соединительная коробка РТВ 401-0/0-ИС
2. Нагревательный кабель



1. Силовой кабель
2. Соединительная коробка РТВ-601-ИС
3. Нагревательный кабель
4. Ввод герметичный гибкий ВГГ
5. Фитинг типа «В» ввода герметичного гибкого



1. Силовой кабель
2. Соединительная коробка РТВ-602-ИС
3. Нагревательный кабель
4. Ввод герметичный гибкий ВГГ
5. Фитинг типа «В» ввода герметичного гибкого

## Технические характеристики

Климатическое исполнение и категория размещения по ГОСТ 15150-69	УХЛ1	
Степень пылевлагозащиты	IP66	
Маркировка взрывозащиты	1Ex d e IIC T6...T3 Gb X	
Рабочий диапазон температур окружающей среды	-60...+55 °С	
Рабочее напряжение	до 550 В	
Рабочий ток	до 50 А	
Электрическая износостойкость светового индикатора	>10 <sup>5</sup> часов	
Потребляемая мощность светового индикатора	<1 Вт	
Источник света	светодиод зеленого цвета	
Световой угол	180°	
Габаритные размеры корпуса	РТВ 401-ИС	122×120×91,5 мм
	РТВ 601-ИС	160×160×94,5 мм
Масса коробки в макс. комплектации	РТВ 401-ИС	1,9 кг
	РТВ 601-ИС	2,8 кг
	РТВ 402-ИС	1,4 кг
	РТВ 602-ИС	2,7 кг
Материал / цвет корпуса	Стеклоармированный полиэстер / черный	

## Аксессуары (заказываются дополнительно)

Кронштейны РВ, КР, РL.JB0606 – для монтажа соединительной коробки на обогреваемый трубопровод.

Z-профиль – для монтажа соединительной коробки на стену или металлоконструкцию.

Хомут металлический PFS/3 – для монтажа кронштейна на трубопровод.

Ввод герметичный гибкий ВГГ – для механической защиты кабеля на открытых участках.

ЛЕК/У – для ввода кабеля под теплоизоляцию трубопровода.

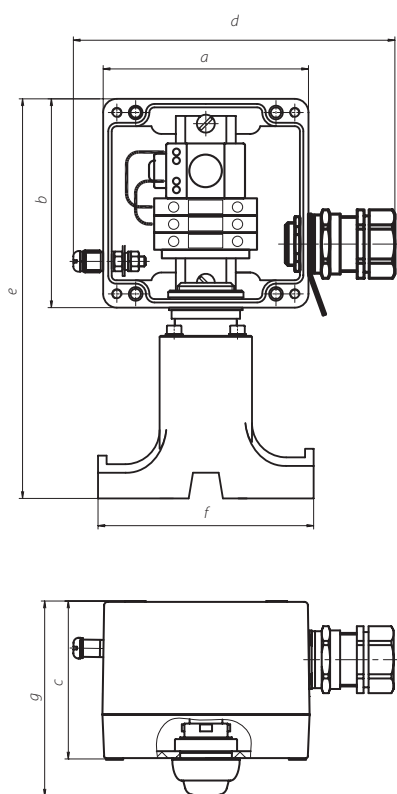


Рисунок 1. Серия РТВ 401-ИС

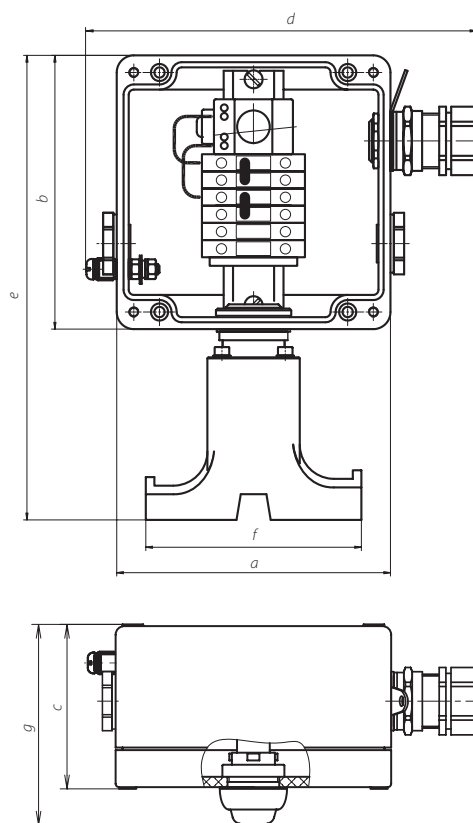


Рисунок 2. Серия РТВ 601-ИС

	a, [мм]	b, [мм]	c, [мм]	d, [мм]	e, [мм]	f, [мм]	g, [мм]
Серия РТВ 401-ИС	120,0	122,0	91,5	187,9	233,5	126,0	113,0
Серия РТВ 601-ИС	160,0	160,0	94,5	261,0	271,5	126,0	116,5

**Примечание:** Размер «d» и «e» может различаться в зависимости от комплектации коробки.

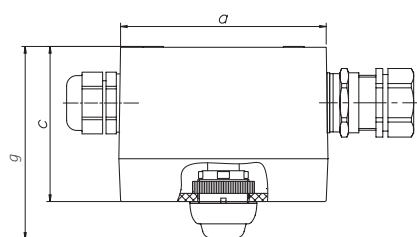
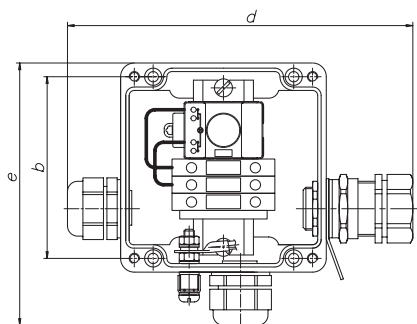


Рисунок 1. Серия PTB 402-ИС

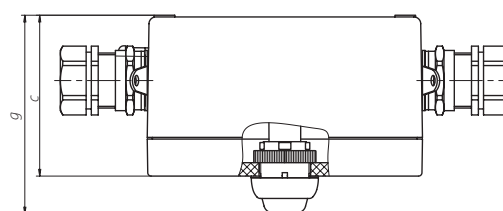
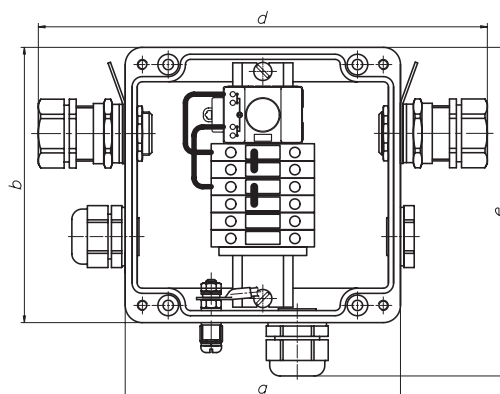


Рисунок 2. Серия PTB 602-ИС

	a, [мм]	b, [мм]	c, [мм]	d, [мм]	e, [мм]	g, [мм]
Серия PTB 402-ИС	120,0	122,0	91,5	201,5	153,0	113,0
Серия PTB 602-ИС	160,0	160,0	94,5	261,0	177,4	116,5

**Примечание:** Размер «d» и «e» может различаться в зависимости от комплектации коробки.

## Подробности сертификации



№ ЕАЭС RU C-RU.AA87.B.00406/20

## Комплект поставки

Модель	Кабельные вводы и заглушки (П = пластик, под небронированный кабель; М = латунь, под небронированный кабель; Б = латунь, под бронированный кабель)								Пере- мычка с крепе- жом	Устройство ввода под тепло- изоляцию УВК	Тип и количество клеммных соедини- телей (В-винтовой, П-пружинный)	Диаметр кабеля
	Сторона А		Сторона В		Сторона С		Сторона D					
	Кабель- ный ввод	Заглушка	Кабель- ный ввод	Заглушка	Кабель- ный ввод	Заглушка	Кабель- ный ввод	Заглушка				
РТВ 401-0/0-ИС									нет	V		
РТВ 401(П)-0/0-ИС									нет	V		
РТВ 402-1П/0-ИС			1xM25 П						нет			
РТВ 402(П)-1П/0-ИС			1xM25 П						нет			
РТВ 401-1Б/0-ИС					1xM25 Б				да	V	В	1L, 1N, 1PE
РТВ 401(П)-1Б/0-ИС					1xM25 Б				да	V	П	2L, 1N, 2PE
РТВ 401-1П/0-ИС					1xM25 П				да	V	В	1L, 1N, 1PE
РТВ 401(П)-1П/0-ИС					1xM25 П				да	V	П	2L, 1N, 2PE
РТВ 402-1П/1П-ИС			1xM25 П	1xM25 П	1xM25 П	1xM25 П	1xM25 П	1xM25 П	да		В	1L, 1N, 1PE
РТВ 402(П)-1П/1П-ИС			1xM25 П	1xM25 П	1xM25 П	1xM25 П	1xM25 П	1xM25 П	да		П	2L, 1N, 2PE
РТВ 402-1П/2П-ИС			1xM25 П	1xM25 П	1xM25 П	1xM25 П	1xM25 П	1xM25 П	да		В	1L, 1N, 1PE
РТВ 402(П)-1П/2П-ИС			1xM25 П	1xM25 П	1xM25 П	1xM25 П	1xM25 П	1xM25 П	да		П	2L, 1N, 2PE
РТВ 402-1Б/1П-ИС			1xM25 П	1xM25 Б	1xM25 Б	1xM25 П	1xM25 П	1xM25 П	да		В	1L, 1N, 1PE
РТВ 402(П)-1Б/1П-ИС			1xM25 П	1xM25 Б	1xM25 Б	1xM25 П	1xM25 П	1xM25 П	да		П	2L, 1N, 2PE
РТВ 402-1Б/2П-ИС			1xM25 П	1xM25 Б	1xM25 Б	1xM25 П	1xM25 П	1xM25 П	да		В	1L, 1N, 1PE
РТВ 402(П)-1Б/2П-ИС			1xM25 П	1xM25 Б	1xM25 Б	1xM25 П	1xM25 П	1xM25 П	да		П	2L, 1N, 2PE
РТВ 601-1П/0-ИС					1xM25 П			2xM25 П	да	V	В	2L, 2N, 2PE
РТВ 601(П)-1П/0-ИС					1xM25 П			2xM25 П	да	V	П	2L, 2N, 2PE
РТВ 601-1П/1П-ИС					1xM25 П	1xM25 П	1xM25 П	1xM25 П	да	V	В	2L, 2N, 2PE
РТВ 601(П)-1П/1П-ИС					1xM25 П	1xM25 П	1xM25 П	1xM25 П	да	V	П	2L, 2N, 2PE
РТВ 601-1П/2П-ИС					1xM25 П	2xM25 П	2xM25 П	2xM25 П	да	V	В	2L, 2N, 2PE
РТВ 601(П)-1П/2П-ИС					1xM25 П	2xM25 П	2xM25 П	2xM25 П	да	V	П	2L, 2N, 2PE
РТВ 601-1Б/0-ИС					1xM25 Б			2xM25 П	да	V	В	2L, 2N, 2PE
РТВ 601(П)-1Б/0-ИС					1xM25 Б			2xM25 П	да	V	П	2L, 2N, 2PE
РТВ 601-1Б/1Б-ИС					1xM25 Б	1xM25 Б	1xM25 П	1xM25 П	да	V	В	2L, 2N, 2PE
РТВ 601(П)-1Б/1Б-ИС					1xM25 Б	1xM25 Б	1xM25 П	1xM25 П	да	V	П	2L, 2N, 2PE
РТВ 601-1Б/1П-ИС					1xM25 Б	1xM25 П	1xM25 П	1xM25 П	да	V	В	2L, 2N, 2PE
РТВ 601(П)-1Б/1П-ИС					1xM25 Б	1xM25 П	1xM25 П	1xM25 П	да	V	П	2L, 2N, 2PE
РТВ 601-1Б/2П-ИС					1xM25 Б	2xM25 П	2xM25 П	2xM25 П	да	V	В	2L, 2N, 2PE
РТВ 601(П)-1Б/2П-ИС					1xM25 Б	2xM25 П	2xM25 П	2xM25 П	да	V	П	2L, 2N, 2PE
РТВ 601-2Б/1П-ИС					1xM25 Б	1xM25 Б	1xM25 П	1xM25 П	да	V	В	2L, 2N, 2PE
РТВ 601(П)-2Б/1П-ИС					1xM25 Б	1xM25 Б	1xM25 П	1xM25 П	да	V	П	2L, 2N, 2PE
РТВ 602-1П/3П-ИС			1xM25 П	2xM25 П	2xM25 П	2xM25 П	2xM25 П	2xM25 П	да		В	2L, 2N, 2PE
РТВ 602(П)-1П/3П-ИС			1xM25 П	2xM25 П	2xM25 П	2xM25 П	2xM25 П	2xM25 П	да		П	2L, 2N, 2PE
РТВ 602-1П/4П-ИС			1xM25 П	2xM25 П	2xM25 П	2xM25 П	2xM25 П	2xM25 П	да		В	2L, 2N, 2PE
РТВ 602(П)-1П/4П-ИС			1xM25 П	2xM25 П	2xM25 П	2xM25 П	2xM25 П	2xM25 П	да		П	2L, 2N, 2PE
РТВ 602-1Б/3П-ИС			1xM25 П	1xM25 Б	1xM25 П	1xM25 П	2xM25 П	2xM25 П	да		В	2L, 2N, 2PE
РТВ 602(П)-1Б/3П-ИС			1xM25 П	1xM25 Б	1xM25 П	1xM25 П	2xM25 П	2xM25 П	да		П	2L, 2N, 2PE
РТВ 602-1Б/4П-ИС			1xM25 П	1xM25 Б	1xM25 П	2xM25 П	2xM25 П	2xM25 П	да		В	2L, 2N, 2PE
РТВ 602(П)-1Б/4П-ИС			1xM25 П	1xM25 Б	1xM25 П	2xM25 П	2xM25 П	2xM25 П	да		П	2L, 2N, 2PE
РТВ 602-2Б/1П-ИС			1xM25 П	1xM25 Б	1xM25 П	1xM25 П	1xM25 Б	1xM25 П	да		В	2L, 2N, 2PE
РТВ 602(П)-2Б/1П-ИС			1xM25 П	1xM25 Б	1xM25 П	1xM25 П	1xM25 Б	1xM25 П	да		П	2L, 2N, 2PE
РТВ 602-2Б/2П-ИС			1xM25 П	1xM25 Б	1xM25 П	1xM25 Б	1xM25 П	1xM25 П	да		В	2L, 2N, 2PE
РТВ 602(П)-2Б/2П-ИС			1xM25 П	1xM25 Б	1xM25 П	1xM25 Б	1xM25 П	1xM25 П	да		П	2L, 2N, 2PE
РТВ 602-2Б/3П-ИС			1xM25 П	1xM25 Б	1xM25 П	1xM25 Б	1xM25 П	1xM25 П	да		В	2L, 2N, 2PE
РТВ 602(П)-2Б/3П-ИС			1xM25 П	1xM25 Б	1xM25 П	1xM25 Б	1xM25 П	1xM25 П	да		П	2L, 2N, 2PE

от 7 до 18 мм (для небронированного кабеля)  
от 12 до 20 мм (для бронированного кабеля)

° Винтовые клеммные соединители сечением 10 мм<sup>2</sup>;  
Пружинные клеммные соединители сечением 6 мм<sup>2</sup>.

Для заказа нестандартных коробок, а также коробок в общепромышленном исполнении необходимо заполнить опросный лист, размещенный в разделе «Опросные листы».

Информация о полной комплектации соединительных коробок содержится в Руководстве по эксплуатации (соединенном с паспортом).