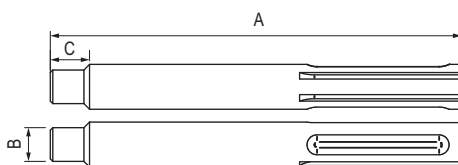
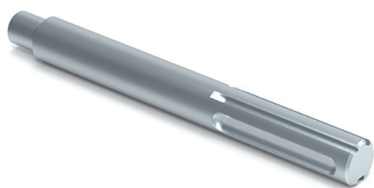


Ударная насадка SDS MAX

**Назначение**

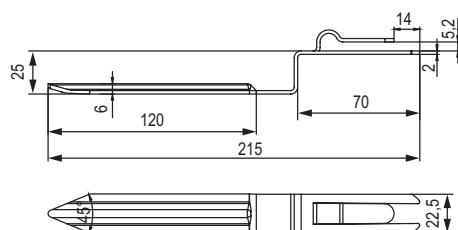
• забивание вертикальных заземлителей с помощью вибромолота.

Особенности

• вставляется в забивной винт стержневого заземлителя;
• подходит для забивания как муфтовых, так и безмуфтовых стержневых заземлителей диаметром 14,2–20 мм.

Совместимый заземлитель	Ø, мм	A, мм	C, мм	Материал	Вес, кг	Код
Оцинкованный муфтовый	13,5	165	14	оцинкованная сталь	0,28	NE1410
Оцинкованный безмуфтовый						
Омедненный муфтовый						

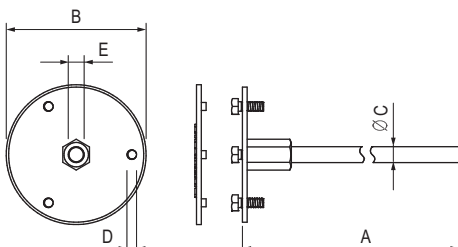
Держатель проводника для контура заземления

**Назначение**

• закрепление проводника в грунте при монтаже горизонтального контура заземления.

Тип проводника	Материал	Код
Пруток, 10 мм/ Полоса, 25–50 мм	горячеоцинкованная сталь	NE1002

Точка заземления

**Назначение**

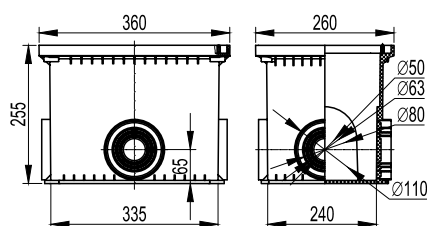
• используется в качестве точки подключения токоотводов к арматуре здания/прохода через стены.

Особенности

• крепление к арматуре с помощью зажима ND2004.

Резьба	A, мм	B, мм	D	Материал	Код
M10	228	85	3×M6×12	нержавеющая сталь	NE1003
M12					NE1004

Колодец контрольно-измерительный

**Назначение**

• контроль места соединения токоотвода с заземлителем, проведение контрольных измерений сопротивления заземления.

Характеристики

• температура эксплуатации – от –40 до +90 °С;
• допустимая нагрузка на крышку – 700 кг.

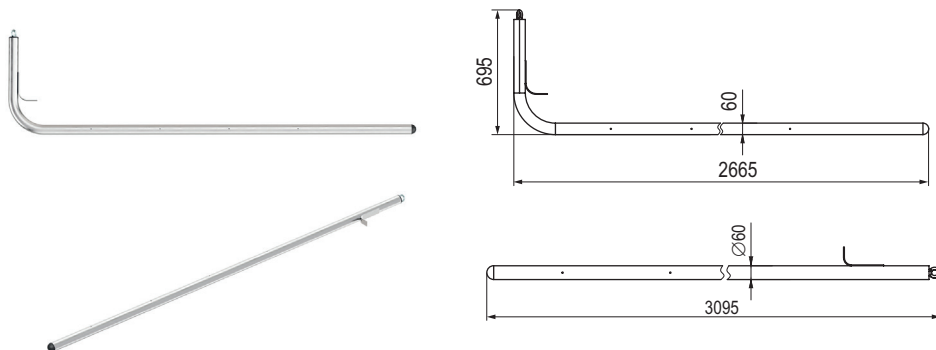
Особенности

• в комплекте с 2 муфтами для герметичного ввода заземляющего стержня и антикоррозионной лентой.

Размер, мм	Вводов, шт.	Степень защиты	Материал	Код
335×240×255	4	IP65	Полипропилен	NE6000

Электролитическое заземление

Электроды для электролитического заземлителя



Назначение

- для организации заземления в грунтах с высоким удельным сопротивлением (каменистых, песчаных, вечномёрзлых) и в местах с ограниченным пространством для установки контура заземления.

Особенности

- для снижения сопротивления заземлителя необходимо засыпать пространство вокруг электрода грунтовым наполнителем NE7001.

Тип расположения	Материал	Код
Горизонтальное	нержавеющая сталь	NE7130
Вертикальное		NE7230

Грунтовой наполнитель для электролитического заземлителя



Назначение

- для снижения сопротивления электродов NE7130 и NE7230, а также для обеспечения равномерного выщелачивания соляной смеси изнутри электродов.

Особенности

- наполнитель засыпается вокруг электрода в траншее таким образом, что равномерно покрывает пространство вокруг электрода.

Вес, кг	Материал	Код
30	смесь минеральных компонентов	NE7001

Комплект электролитического заземлителя

Комплект	Комплектующие	Количество	Код
Горизонтальный электролитический заземлитель	электрод, 3 м, горизонтальный	1 шт.	NE7130
	грунтовой наполнитель	90 кг	NE7001
	универсальный соединитель, нержавеющая сталь	1 шт.	NE1302INOX
	колодец контрольно-измерительный, пластик	1 шт.	NE6000
Вертикальный электролитический заземлитель	электрод, 3 м, вертикальный	1 шт.	NE7230
	грунтовой наполнитель	90 кг	NE7001
	универсальный соединитель, нержавеющая сталь	1 шт.	NE1302INOX
	колодец контрольно-измерительный, пластик	1 шт.	NE6000