

Соединительные коробки РТВ для нагревательных кабелей в минеральной изоляции

Соединительные коробки РТВ 406, РТВ 606 предназначены для подключения к силовой сети высоко-температурного электрического нагревательного кабеля с минеральной изоляцией.

Коробки РТВ 406 позволяют подключить одну секцию нагревательного кабеля. Коробки РТВ 606 позволяют выполнить подключение двух секций нагревательного кабеля «петлей» либо трех секций «звездой». Коробка крепится на стене здания, на ближайшей металлоконструкции или при помощи кронштейна непосредственно на трубопроводе. Выбор места крепления также зависит от температуры обогреваемого объекта (трубопровода). При температуре свыше 200 °С рекомендуется установка коробки

за пределами зоны воздействия высокой температуры трубопровода.

Конструкция корпуса обеспечивает защиту от проникновения влаги и пыли степени IP66 и высокую коррозионную стойкость. Кабельные вводы коробки предназначены для подключения небронированных силовых кабелей диаметром от 7 до 18 мм или бронированных силовых кабелей диаметром от 12 до 20 мм.

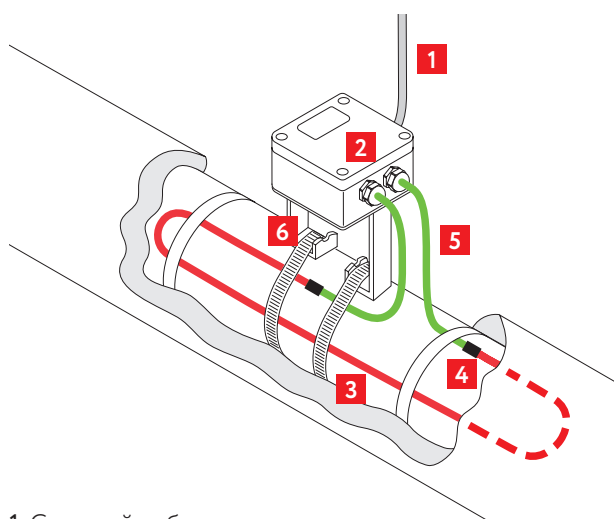
Применяемые клеммные наборы позволяют обеспечить подключение многожильных или одножильных проводов сечением от 1,5 до 10 мм². Для заказа доступны исполнения коробок с винтовыми или пружинными клеммными зажимами.

Особенности и области применения

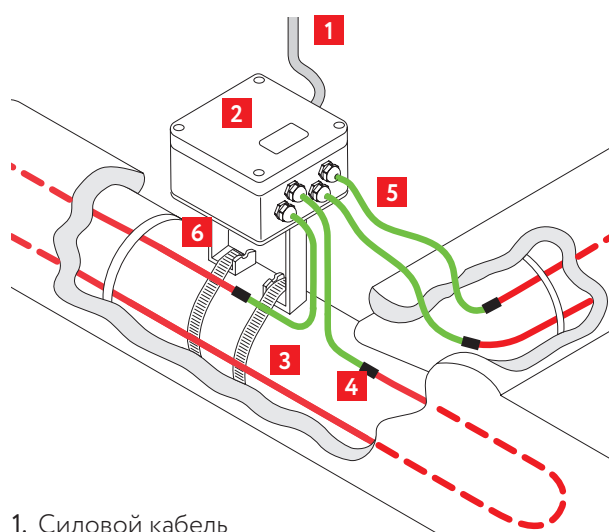
- Эффективное решение для подключения питания к кабелю с минеральной изоляцией
- Имеют сертификат соответствия для применения во взрывоопасных зонах
- Основные комплектующие включены в комплект поставки
- Широкий спектр решаемых задач
- Быстрый и простой монтаж
- Высокая термостойкость
- Не подвергаются коррозии



Подвод питания к нагревательным секциям на базе кабелей в минеральной изоляции



1. Силовой кабель
2. Соединительная коробка РТВ 406
3. Нагревательная секция
4. Соединительная муфта
5. Установочный провод
6. Кронштейн



1. Силовой кабель
2. Соединительная коробка РТВ 606
3. Нагревательная секция
4. Соединительная муфта
5. Установочный провод
6. Кронштейн

Технические характеристики

Климатическое исполнение и категория размещения по ГОСТ 15150-69	УХЛ1
Степень пылевлагозащиты	IP66
Маркировка взрывозащиты	1Ex e IIC T6...T3 Gb X
Рабочий диапазон температур окружающей среды	-60...+55 °С
Рабочее напряжение	до 550 В
Рабочий ток	до 50 А
Габаритные размеры корпуса	РТВ 406 122×120×91,5 мм РТВ 606 160×160×94,5 мм
Масса коробки в максимальной комплектации	РТВ 406 1,3 кг РТВ 606 1,9 кг
Материал / цвет корпуса	Стеклоармированный полиэфир / черный

Аксессуары (поставляются дополнительно)

Кронштейны РВ, КР, РL.JB0606 – для монтажа коробки на трубопровод.

Z-профиль – для монтажа коробки на стену или металлоконструкцию.

Хомут металлический PFS/3 – для крепления монтажного кронштейна к трубопроводу.

Ввод герметичный гибкий ВГГ – для механической защиты кабеля на открытых участках.

ЛЕК/U – для ввода кабеля под теплоизоляцию.

Габаритные размеры

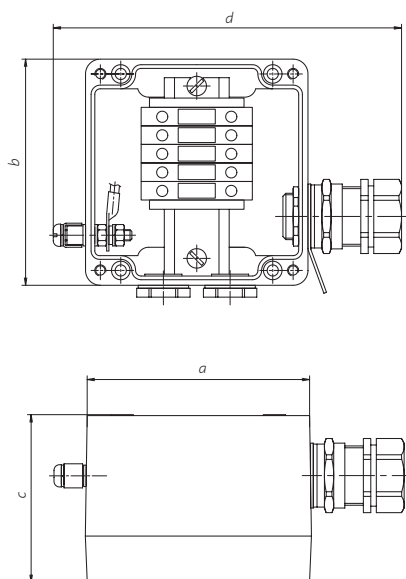


Рисунок 1. Серия PTB 406

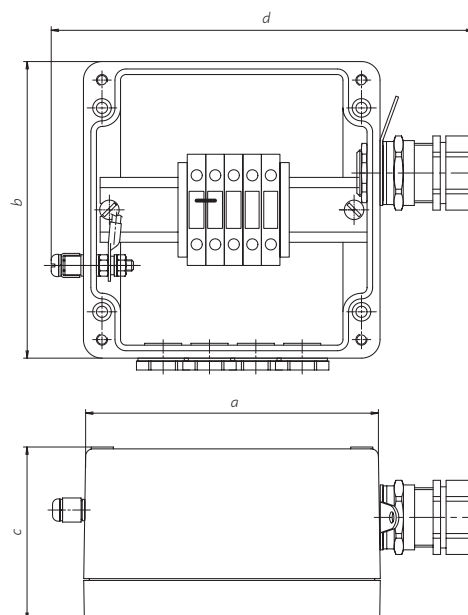


Рисунок 2. Серия PTB 606

	a, [мм]	b, [мм]	c, [мм]	d, [мм]
Серия PTB 406	120,0	122,0	91,5	187,9
Серия PTB 606	160,0	160,0	94,5	227,9

Примечание: Размер «d» и «c» может различаться в зависимости от комплектации коробки.

Комплект поставки

Модель	Кабельные вводы и заглушки (П = пластик, под небронированный кабель; М = латунь, под небронированный кабель; Б = латунь, под бронированный кабель)								Перемычка с крепежом	Устройство ввода под теплоизоляцию УВК	Тип и количество клеммных соединителей (В-винтовой, П-пружинный)	Диаметр кабеля	
	Страна А		Страна В		Страна С		Страна D						
	Кабельный ввод	Заглушка	Кабельный ввод	Заглушка	Кабельный ввод	Заглушка	Кабельный ввод	Заглушка					
PTB 406-1Б/0				2xM20 П				1xM25 Б	да		В	1L, 1N, 2PE	от 7 до 18 мм (для небронированного кабеля) от 12 до 20 мм (для бронированного кабеля)
PTB 406(П)-1Б/0				2xM20 П				1xM25 Б	да		П	1L, 1N, 2PE	
PTB 406-1П/0				2xM20 П				1xM25 П	да		В	1L, 1N, 2PE	
PTB 406(П)-1П/0				2xM20 П				1xM25 П	да		П	1L, 1N, 2PE	
PTB 606-0/0				4xM20 П				1xM25 П	да		В	2L, 0N, 2PE	
PTB 606(П)-0/0				4xM20 П				1xM25 П	да		П	2L, 0N, 2PE	
PTB 606-1Б/0				4xM20 П				1xM25 Б	да		В	2L, 1N, 2PE	
PTB 606(П)-1Б/0				4xM20 П				1xM25 Б	да		П	3L, 2N, 2PE	
PTB 606-1П/0				4xM20 П				1xM25 П	да		В	2L, 1N, 2PE	
PTB 606(П)-1П/0				4xM20 П				1xM25 П	да		П	3L, 2N, 2PE	

° Винтовые клеммные соединители сечением 10 мм²;
Пружинные клеммные соединители сечением 6 мм².

Для заказа нестандартных коробок, а также коробок в общепромышленном исполнении необходимо заполнить опросный лист, размещенный в разделе «Опросные листы».

Информация о полной комплектации соединительных коробок содержится в Руководстве по эксплуатации (соединенном с паспортом).

Подробности сертификации



№ EAЭС RU C-RU.AA87.B.00406/20