

Соединительные коробки РТВ для контрольных и сигнальных кабелей

Соединительные коробки РТВ 403, РТВ(i) 403, РТВ 404, РТВ(i) 404, РТВ 604 предназначены для подключения и разветвления кабелей передачи данных, для подключения измерительных устройств и датчиков к системам управления. Наличие символа (i) в маркировке коробок означает, что они предназначены для работы в искробезопасных цепях.

Коробки поставляются в различной комплектации, в зависимости от варианта крепления к обогреваемому трубопроводу или резервуару:

- РТВ 403, РТВ(i) 403 комплектуются устройством ввода под теплоизоляцию УВК и крепятся непосредственно на поверхность трубопровода, резервуара;
- РТВ 404, РТВ(i) 404, РТВ 604 крепятся на стене здания, металлоконструкции или при помощи кронштейна непосредственно на трубопроводе (кронштейны поставляются отдельно).

Соединительные коробки позволяют выполнить подключение до 10 сигнальных кабелей.

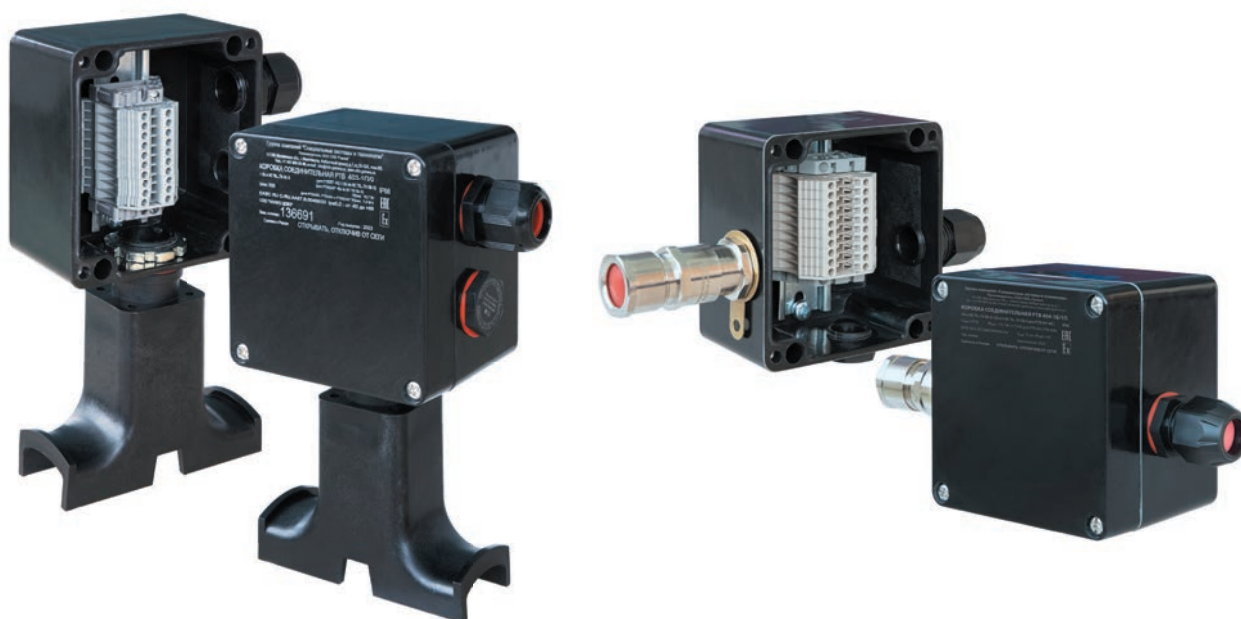
Конструкция корпуса соединительных коробок обеспечивает защиту от проникновения влаги и пыли степени IP66 и высокую коррозионную стойкость. Кабельные вводы предназначены для подключения небронированных контрольных кабелей диаметром от 7 до 18 мм или бронированных контрольных кабелей диаметром от 12 до 20 мм.

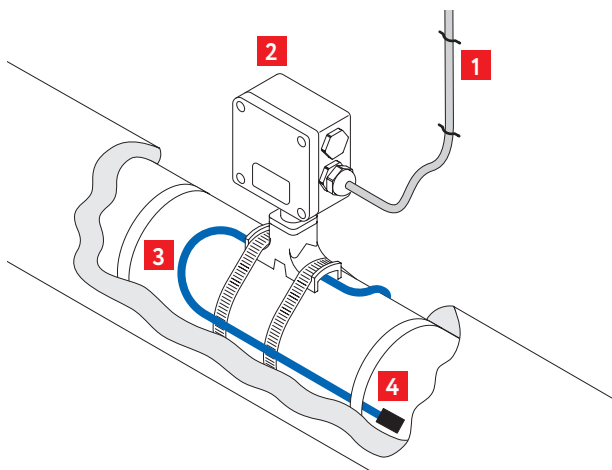
Применяемые клеммные наборы позволяют обеспечить подключение многожильных или одножильных проводов сечением от 0,5 до 2,5 мм². Для заказа доступны исполнения коробок с винтовыми или пружинными клеммными соединителями.

Подключаемые кабели могут быть дополнительно защищены устройством механической защиты (ввод герметичный гибкий, ВГГ).

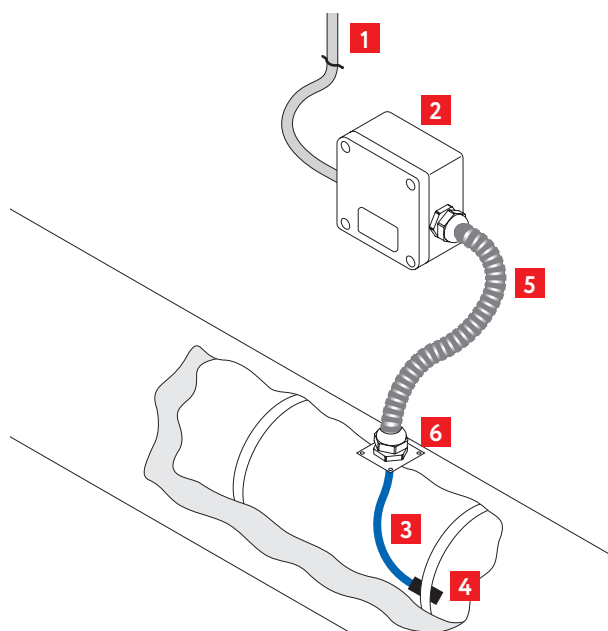
Особенности и области применения

- Эффективное решение для подключения и распределения кабелей управления
- Имеют сертификат соответствия для применения во взрывоопасных зонах
- Основные комплектующие входят в состав поставки
- Широкий спектр решаемых задач
- Быстрый и простой монтаж
- Высокая термостойкость
- Не подвергаются коррозии

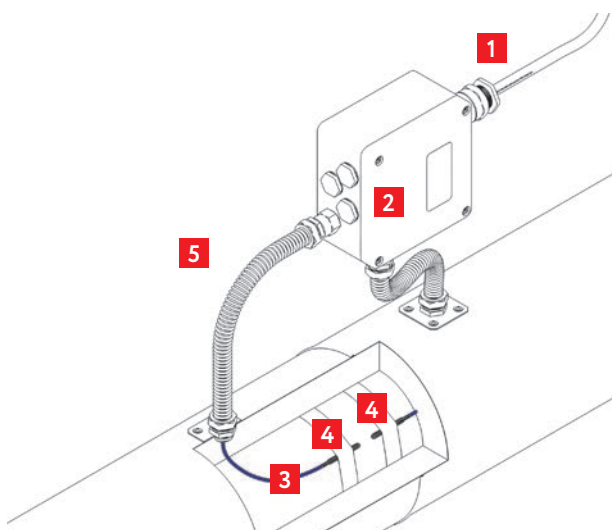




1. Кабель управления
2. Соединительная коробка РТВ 403
3. Кабель датчика монтажный
4. Датчик температуры



1. Кабель управления
2. Соединительная коробка РТВ 404
3. Кабель датчика монтажный
4. Датчик температуры
5. Ввод герметичный гибкий ВГГ
6. Фитинг типа «В» ввода герметичного гибкого



1. Кабель управления
2. Соединительная коробка РТВ 604
3. Кабель датчика монтажный
4. Датчик температуры
5. Ввод герметичный гибкий ВГГ

Технические характеристики

Климатическое исполнение и категория размещения по ГОСТ 15150-69	УХЛ1	
Степень пылевлагозащиты	IP66	
Маркировка взрывозащиты	РТВ 403, РТВ 404, РТВ 604	1Ex e IIC T6...T3 Gb X
	РТВ(i) 403, РТВ(i) 404	1 Ex ia IIC T6 Gb X
Рабочий диапазон температур окружающей среды	-60...+55 °С	
Рабочее напряжение	до 550 В	
Рабочий ток	РТВ 403, РТВ 404	до 21 А
	РТВ 604	до 50 А
Габаритные размеры корпуса РТВ 403, РТВ 404	122×120×91,5 мм	
Габаритные размеры корпуса РТВ 604	160×160×94,5 мм	
Масса коробки в максимальной комплектации	РТВ 403	1,8 кг
	РТВ 404	1,5 кг
	РТВ 604	2,3 кг
Материал / цвет корпуса	Стеклоармированный полиэстер / черный	

Аксессуары (заказываются дополнительно)

Кронштейны РВ, КР, РL.JB0606 – для монтажа соединительных коробок на трубопровод.

Z-профиль – для монтажа соединительной коробки на стену или металлоконструкцию.

Хомут металлический PFS/3 – для крепления кронштейна соединительной коробки к трубопроводу.

Ввод герметичный гибкий ВГГ – для механической защиты кабеля на открытых участках.

ЛЕК/У – для ввода кабеля под теплоизоляцию.

Габаритные размеры

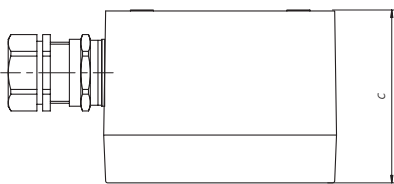
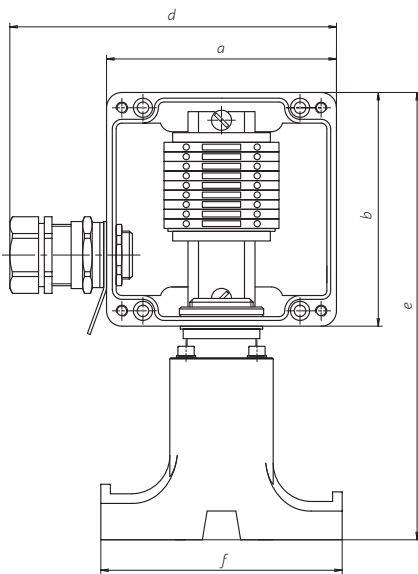


Рисунок 1. Модели РТВ 403, РТВ(і) 403

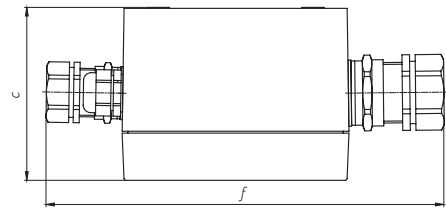
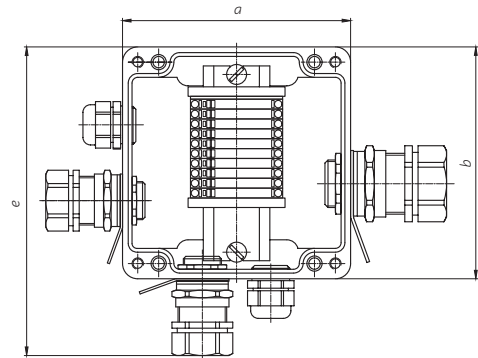


Рисунок 2. Модели РТВ 404, РТВ(і) 404

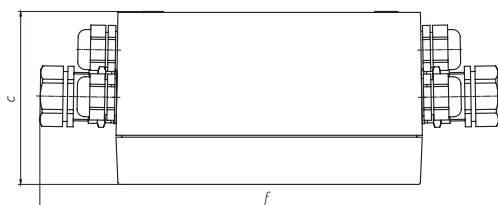
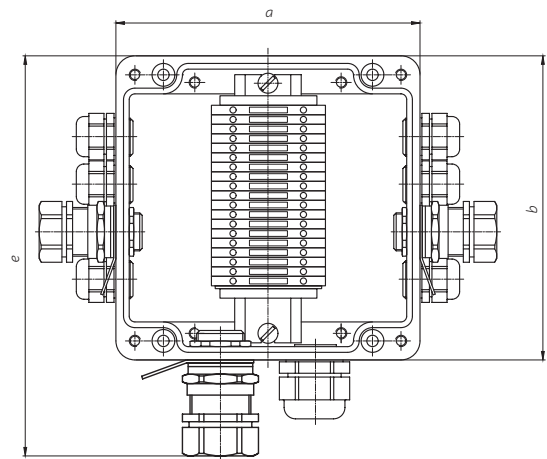


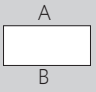
Рисунок 3. Модели РТВ 604

	a, [мм]	b, [мм]	c, [мм]	d, [мм]	e, [мм]	f, [мм]
РТВ 403 / РТВ(і) 403	120,0	122,0	91,5	172,9	233,5	126,0
РТВ 404 / РТВ(і) 404	120,0	122,0	91,5	210,4	162,4	
РТВ 604	160,0	160,0	94,5	242,6	210,5	

Примечание: Размер «d» и «e» может различаться в зависимости от комплектации коробки.

Комплект поставки

Кабельные вводы и заглушки
(П = пластик, под небронированный кабель;
М = латунь, под небронированный кабель;
Б = латунь, под бронированный кабель)



Модель	Сторона А		Сторона В		Сторона С		Сторона D		Перемычка с крепежом	Устройство ввода под теплоизоляцию УВК	Тип и количество клеммных соединителей (В-винтовой, П-пружинный)	
	Кабельный ввод	Заглушка	Кабельный ввод	Заглушка	Кабельный ввод	Заглушка	Кабельный ввод	Заглушка				
РТВ 403-1Б/0							1xM25 Б	1xM25 П	нет	V	В	10L
РТВ 403(П)-1Б/0							1xM25 Б	1xM25 П	нет	V	П	10L
РТВ 403-1Б/1Б							2xM25 Б		нет	V	В	10L
РТВ 403(П)-1Б/1Б							2xM25 Б		нет	V	П	10L
РТВ 403-1П/0							1xM25 П	1xM25 П	нет	V	В	10L
РТВ 403(П)-1П/0							1xM25 П	1xM25 П	нет	V	П	10L
РТВ 403-2П/0							2xM25 П		нет	V	В	10L
РТВ 403(П)-2П/0							2xM25 П		нет	V	П	10L
РТВ 404-1Б/0			1xM25 Б			1xM25 П		1xM25 П	нет		В	10L
РТВ 404(П)-1Б/0			1xM25 Б			1xM25 П		1xM25 П	нет		П	10L
РТВ 404-1Б/1Б				1xM25 П	1xM25 Б		1xM25 Б		нет		В	10L
РТВ 404(П)-1Б/1Б				1xM25 П	1xM25 Б		1xM25 Б		нет		П	10L
РТВ 404-1Б/2Б			1xM25 Б		1xM25 Б		1xM25 Б		нет		В	10L
РТВ 404(П)-1Б/2Б			1xM25 Б		1xM25 Б		1xM25 Б		нет		П	10L
РТВ 404-1Б/1П			1xM25 П		1xM25 Б			1xM25 П	нет		В	10L
РТВ 404(П)-1Б/1П			1xM25 П		1xM25 Б			1xM25 П	нет		П	10L
РТВ 404-1Б/2П			1xM25 П		1xM25 Б		1xM25 П		нет		В	10L
РТВ 404(П)-1Б/2П			1xM25 П		1xM25 Б		1xM25 П		нет		П	10L
РТВ 404-1Б/3П			1xM20 П	1xM20 П	2xM20 П		1xM25 Б		нет		В	10L
РТВ 404(П)-1Б/3П			1xM20 П	1xM20 П	2xM20 П		1xM25 Б		нет		П	10L
РТВ 404-1Б/4П			2xM20 П		2xM20 П		1xM25 Б		нет		В	10L
РТВ 404(П)-1Б/4П			2xM20 П		2xM20 П		1xM25 Б		нет		П	10L
РТВ 404-1Б/3Б			1xM20 Б	1xM20 П	2xM20 Б		1xM25 Б		нет		В	10L
РТВ 404(П)-1Б/3Б			1xM20 Б	1xM20 П	2xM20 Б		1xM25 Б		нет		П	10L
РТВ 404-1Б/4Б			2xM20 Б		2xM20 Б		1xM25 Б		нет		В	10L
РТВ 404(П)-1Б/4Б			2xM20 Б		2xM20 Б		1xM25 Б		нет		П	10L
РТВ 404-1П/0				1xM25 П	1xM25 П			1xM25 П	нет		В	10L
РТВ 404(П)-1П/0				1xM25 П	1xM25 П			1xM25 П	нет		П	10L
РТВ 404-1П/1П			1xM25 П		1xM25 П			1xM25 П	нет		В	10L
РТВ 404(П)-1П/1П			1xM25 П		1xM25 П			1xM25 П	нет		П	10L
РТВ 404-1П/2П			1xM25 П		1xM25 П		1xM25 П		нет		В	10L
РТВ 404(П)-1П/2П			1xM25 П		1xM25 П		1xM25 П		нет		П	10L
РТВ 404-2Б/1П			1xM25 П		1xM25 Б		1xM25 Б		нет		В	10L
РТВ 404(П)-2Б/1П			1xM25 П		1xM25 Б		1xM25 Б		нет		П	10L
РТВ 404-1П/1Б				2xM20 П	1xM20 Б		1xM25 П	1xM20 П	нет		В	10L
РТВ 404(П)-1П/1Б				2xM20 П	1xM20 Б		1xM25 П	1xM20 П	нет		П	10L
РТВ 404-1П/2Б				2xM20 П	2xM20 Б		1xM25 П		нет		В	10L
РТВ 404(П)-1П/2Б				2xM20 П	2xM20 Б		1xM25 П		нет		П	10L
РТВ 404-1П/3Б			1xM20 Б	1xM20 П	2xM20 Б		1xM25 П		нет		В	10L
РТВ 404(П)-1П/3Б			1xM20 Б	1xM20 П	2xM20 Б		1xM25 П		нет		П	10L
РТВ 404-1П/4Б			2xM20 Б		2xM20 Б		1xM25 П		нет		В	10L
РТВ 404(П)-1П/4Б			2xM20 Б		2xM20 Б		1xM25 П		нет		П	10L
РТВ 404-1П/3П			1xM20 П		2xM20 П		1xM25 П	1xM20 П	нет		В	10L
РТВ 404(П)-1П/3П			1xM20 П		2xM20 П		1xM25 П	1xM20 П	нет		П	10L
РТВ 404-1П/4П			2xM20 П		2xM20 П		1xM25 П		нет		В	10L
РТВ 404(П)-1П/4П			2xM20 П		2xM20 П		1xM25 П		нет		П	10L
РТВ 404-0/1П				2xM20 П	1xM20 П	1xM20 П		1xM25 П	нет		В	10L
РТВ 404(П)-0/1П				2xM20 П	1xM20 П	1xM20 П		1xM25 П	нет		П	10L
РТВ 404-0/2П				2xM20 П	2xM20 П			1xM25 П	нет		В	10L
РТВ 404(П)-0/2П				2xM20 П	2xM20 П			1xM25 П	нет		П	10L
РТВ 404-0/3П			1xM20 П	1xM20 П	2xM20 П			1xM25 П	нет		В	10L
РТВ 404(П)-0/3П			1xM20 П	1xM20 П	2xM20 П			1xM25 П	нет		П	10L
РТВ 404-0/4П			2xM20 П		2xM20 П			1xM25 П	нет		В	10L
РТВ 404(П)-0/4П			2xM20 П		2xM20 П			1xM25 П	нет		П	10L
РТВ 404-0/1Б				2xM20 П	1xM20 Б	1xM20 П		1xM25 П	нет		В	10L
РТВ 404(П)-0/1Б				2xM20 П	1xM20 Б	1xM20 П		1xM25 П	нет		П	10L
РТВ 404-0/2Б				2xM20 П	2xM20 Б			1xM25 П	нет		В	10L
РТВ 404(П)-0/2Б				2xM20 П	2xM20 Б			1xM25 П	нет		П	10L

Подключение кабелей управления

Модель	Кабельные вводы и заглушки (П = пластик, под небронированный кабель; М = латунь, под небронированный кабель; Б = латунь, под бронированный кабель)								Перемычка с крепежом	Устройство ввода под теплоизоля- цию УВК	Тип и количество клеммных соеди- нителей (В-винтовой, П-пружинный)	
	Сторона А		Сторона В		Сторона С		Сторона D					
	Кабель- ный ввод	Заглушка	Кабель- ный ввод	Заглушка	Кабель- ный ввод	Заглушка	Кабель- ный ввод	Заглушка				
РТВ 404-0/3Б	1xM20 Б	1xM20 П	2xM20 Б					1xM25 П	нет		В	10L
РТВ 404(П)-0/3Б	1xM20 Б	1xM20 П	2xM20 Б					1xM25 П	нет		П	10L
РТВ 404-0/4Б			2xM20 Б		2xM20 Б			1xM25 П	нет		В	10L
РТВ 404(П)-0/4Б			2xM20 Б		2xM20 Б			1xM25 П	нет		П	10L
РТВ 404-0/0				1xM25 П		2xM20 П		2xM20 П	нет		В	10L
РТВ 404(П)-0/0				1xM25 П		2xM20 П		2xM20 П	нет		П	10L
РТВ 604-0/0				2xM25 П		4xM20 П		4xM20 П	нет		В	20L
РТВ 604(П)-0/0				2xM25 П		4xM20 П		4xM20 П	нет		П	20L
РТВ 604-1П/3П			1xM25 П	1xM25 П	3xM20 П			5xM20 П	нет		В	14L
РТВ 604(П)-1П/3П			1xM25 П	1xM25 П	3xM20 П			5xM20 П	нет		П	14L
РТВ 604-1П/5П			1xM25 П	1xM25 П	4xM20 П		1xM20 П	3xM20 П	нет		В	14L
РТВ 604(П)-1П/5П			1xM25 П	1xM25 П	4xM20 П		1xM20 П	3xM20 П	нет		П	14L
РТВ 604-1П/6П			1xM25 П	1xM25 П	4xM20 П		2xM20 П	2xM20 П	нет		В	14L
РТВ 604(П)-1П/6П			1xM25 П	1xM25 П	4xM20 П		2xM20 П	2xM20 П	нет		П	14L
РТВ 604-1Б/5Б			1xM25 Б	1xM25 П	4xM20 Б		1xM20 Б	3xM20 П	нет		В	14L
РТВ 604(П)-1Б/5Б			1xM25 Б	1xM25 П	4xM20 Б		1xM20 Б	3xM20 П	нет		П	14L
РТВ 604-1Б/6Б			1xM25 Б	1xM25 П	4xM20 Б		2xM20 Б	2xM20 П	нет		В	14L
РТВ 604(П)-1Б/6Б			1xM25 Б	1xM25 П	4xM20 Б		2xM20 Б	2xM20 П	нет		П	14L
РТВ 604-1Б/7Б			2xM25 Б		4xM20 Б		2xM20 Б	2xM20 П	нет		В	20L
РТВ 604(П)-1Б/7Б			2xM25 Б		4xM20 Б		2xM20 Б	2xM20 П	нет		П	20L
РТВ 604-1Б/9Б			2xM25 Б		4xM20 Б		4xM20 Б		нет		В	20L
РТВ 604(П)-1Б/9Б			2xM25 Б		4xM20 Б		4xM20 Б		нет		П	20L

Для заказа нестандартных коробок, а также коробок в общепромышленном исполнении необходимо заполнить опросный лист, размещенный в разделе «Опросные листы».

Информация о полной комплектации соединительных коробок содержится в Руководстве по эксплуатации (соединенном с паспортом).

Подробности сертификации



№ EAЭС RU C-RU.AA87.B.00406/20