

# Соединительные коробки РТВ для резистивных нагревательных кабелей

Соединительные коробки РТВ 405, РТВ 605 предназначены для подключения к питающей сети электрических нагревательных кабелей постоянной мощности.

Коробки комплектуются устройством ввода под теплоизоляцию УВК и крепятся непосредственно на поверхность трубопровода, резервуара:

- Коробки РТВ 405 позволяют выполнить подключение одной секции нагревательного кабеля «петлей»;
- Коробки РТВ 605 позволяют выполнить подключение одной или двух секций нагревательного кабеля «петлей» либо трех секций по схеме «звезда».

Конструкция корпуса обеспечивает защиты от проникновения влаги и пыли степени IP66 и высокую коррозионную стойкость.

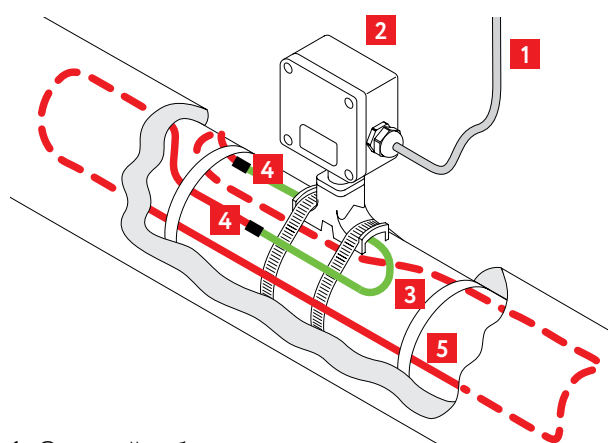
В соответствии с проектным решением заглушки могут быть заменены на кабельные вводы, удовлетворяющие типоразмерам рассверловки.

Клеммные соединители обеспечивают подключение проводов до 10 мм<sup>2</sup> (РТВ 405) и до 16 мм<sup>2</sup> (РТВ 605).

Для заказов доступны исполнения коробок с винтовыми или пружинными клеммными зажимами.

## Особенности и области применения

- Эффективное решение для подключения питания к электрическим нагревательным кабелям постоянной мощности
- Применяется для схемы подключения «петля» и «звезда».
- Все необходимые комплектующие входят в состав коробки
- Имеет сертификат соответствия для применения во взрывоопасных зонах
- Широкий спектр решаемых задач
- Быстрый и простой монтаж
- Высокая термостойкость
- Не подвергается коррозии



1. Силовой кабель
2. Соединительная коробка РТВ 405 / РТВ 605
3. Установочный провод
4. Соединительная муфта
5. Нагревательная секция

## Технические характеристики

Климатическое исполнение и категория размещения по ГОСТ 15150-69	УХЛ1	
Степень пылевлагозащиты	IP66	
Маркировка взрывозащиты	1Ex e IIC T6...T3 Gb X	
Рабочий диапазон температур окружающей среды	-60...+55 °С	
Рабочее напряжение	РТВ 405	до 550 В
	РТВ 605	до 750 В
Рабочий ток	РТВ 405	до 50 А
	РТВ 605	до 66 А
Масса коробки *	РТВ 405	1,6 кг
	РТВ 605	2,3 кг
Клеммные соединители	РТВ 405	10 мм <sup>2</sup>
	РТВ 605	16 мм <sup>2</sup>
Материал / цвет корпуса коробки	стеклоармированный полиэстер / черный	

\* может различаться в зависимости от исполнения коробки

## Аксессуары (поставляются отдельно)

Кабельные вводы – для подключения кабелей.

Хомут металлический PFS/3 – для крепления кронштейна соединительной коробки к трубопроводу.

Ввод герметичный гибкий ВГГ – механическая защита кабеля на открытых участках.

ЛЕК/У – для ввода кабеля под теплоизоляцию.

## Габаритные размеры

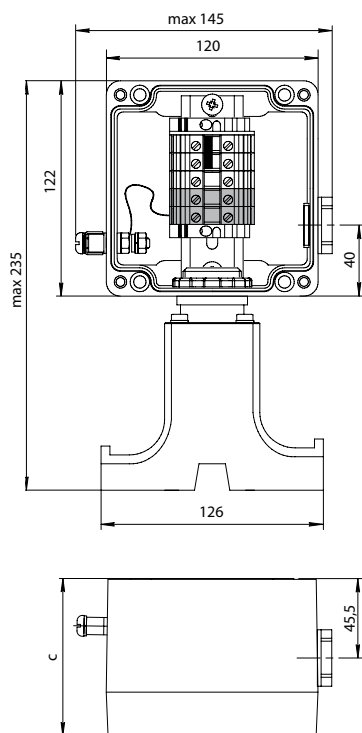


Рисунок 1. Серия РТВ 405

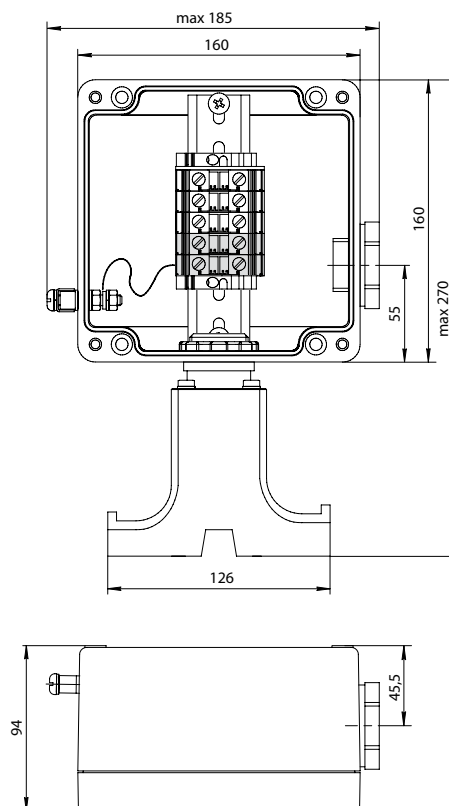


Рисунок 2. Серия РТВ 605

## Подвод питания к нагревательным кабелям постоянной мощности

### Комплект поставки

Модель	Количество отверстий с заглушками, резьба по сторонам соединительной коробки				Перемычка для клемм	Устройство ввода под теплоизоляцию УВК	Тип, сечение и количество клеммных соединителей (В-винтовой, П-пружинный)		
	Сторона А	Сторона В	Сторона С	Сторона D					
РТВ 405-0/0				1xM25	1, 2P	V	В	10 мм <sup>2</sup>	2L, 1N, 2PE
РТВ 405(П)-0/0				1xM25	1, 2P	V	П	6 мм <sup>2</sup>	3L, 2N, 2PE
РТВ 605-0/0				1xM32	нет	V	В	16 мм <sup>2</sup>	2L, 1N, 2PE
РТВ 605(П)-0/0				1xM32	да	V	П	10 мм <sup>2</sup>	3L, 2N, 3PE

Для заказа нестандартных коробок, а также коробок в общепромышленном исполнении необходимо заполнить опросный лист, размещенный в разделе «Опросные листы».

Информация о полной комплектации соединительных коробок содержится в Руководстве по эксплуатации (совмещенном с паспортом).

В соответствии с проектным решением заглушки могут быть заменены на кабельные вводы, удовлетворяющие типоразмерам рассверловки.

### Подробности сертификации



№ ЕАЭС RU C-RU.AA87.B.00406/20