

Ввод кабельный взрывозащищенный КВВ-R для бронированного кабеля

Описание

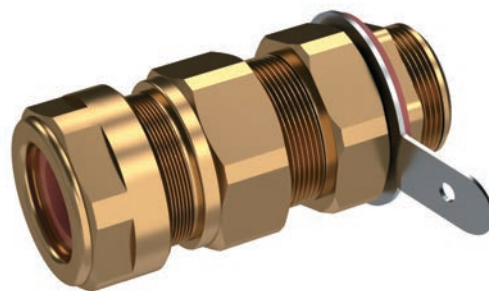
Кабельный ввод КВВ-R применяется на химических и нефтехимических установках, на морских платформах, на нефтеперерабатывающих заводах и в других отраслях с потенциальным присутствием опасной атмосферы (газа и горючей пыли).

Кабельный ввод КВВ-R предназначен для уплотнения и фиксации кабелей с броней в виде стальных лент или оплетки из стальной проволоки в корпусах взрывозащищенных электрических аппаратов, расположенных внутри помещений или при наружной установке во взрывоопасных зонах, где вероятно возникновение взрывоопасной среды.

Кабельный ввод поставляется с полным набором внутренних прокладок, колец и гаек.

Материал кабельного ввода: латунь, нержавеющая сталь. Материал внутренних прокладок, уплотнений: эластомер, силикон.

Оборудование имеет маркировку взрывозащиты и обеспечивается видами защиты «взрывонепро-



ницаемая оболочка «d», «повышенная надежность против взрыва «e», «оборудование с видом взрывозащиты от воспламенения пыли «t».

Область применения – взрывоопасные зоны классов 0, 1, 2 по ГОСТ IEC 60079-10-1-2011 в соответствии с маркировкой взрывозащиты, ГОСТ IEC 60079-14-2011 и зоны, опасные по воспламенению горючей пыли классов 20, 21, 22 по ГОСТ IEC 60079-10-2-2011 в соответствии с маркировкой взрывозащиты.

Технические характеристики

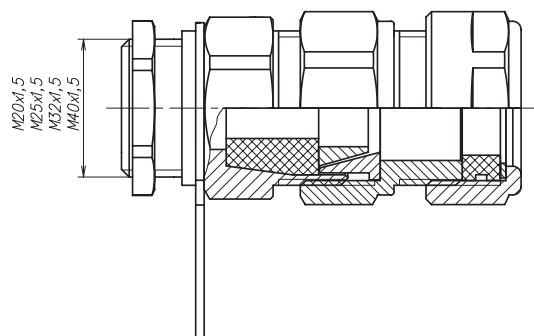
Степень пылевлагозащиты	IP66
Маркировка взрывозащиты	1Ex d IIC Gb / 1Ex e IIC Gb / 2Ex nR IIC Gb Ex tb IIIC Db
Диапазон температур эксплуатации	-60 ...+ 130 °C
Минимальная температура монтажа	-60 °C
Ударопрочность	IK08 / 7 Дж

Комплект поставки

Штуцер основной
Кольцо уплотнительное эластомерное
Шайба промежуточная
Уплотнение
Штуцер нажимной
Кольцо заземления
Гайка нажимная

Габаритные характеристики

Код типа ввода кабельного	Тип резьбы (метрическая)	Диаметр, мм	Высота, мм	Длина резьбы, мм
KBB-R20	M20×1,5	32	75	15
KBB-R20	M25×1,5	35	75	15
KBB-R25	M25×1,5	44	85	15
KBB-R32	M32×1,5	50	101	15
KBB-R40	M40×1,5	55	102	15



Подбор кабельных вводов

Код типа ввода кабельного	Тип резьбы (метрическая)	Тип резьбы G (дюймовая)*	Минимальный диаметр внешней оболочки, мм	Максимальный диаметр внешней оболочки, мм
Вводы кабельные с комплектом уплотнений (символ «К» в маркировке)				
KBB-R20	M20×1,5	1/2"	5,5-13	10-19
KBB-R20	M25×1,5	3/4"	5,5-13	10-20,5
KBB-R25	M25×1,5	3/4"	8-18	15-24
KBB-R32	M32×1,5	1"	13-24	20-31,5
KBB-R40	M40×1,5	1 1/4"	21-30	25-37,5
Вводы кабельные с универсальными уплотнениями (символ «U» в маркировке)				
KBB-R20	M25×1,5	3/4"	5-14	12-21

* Вводы кабельные с трубной цилиндрической резьбой изготавливаются по спецзаказу

Информация для заказа

Пример:

Ввод кабельный KBB – R 20 - PN – M25 - K

① ② ③ ④ ⑤ ⑥

1. Марка ввода кабельного
2. Тип подводимого кабеля (R – бронированный силовой кабель)
3. Типоразмер кабельного ввода (20, 25, 32, 40)
4. Материал кабельного ввода (PN – латунь, SN – нержавеющая сталь)
5. Обозначение типа и размера присоединительной резьбы (метрическая согласно ГОСТ 24705-81, дюймовая согласно ГОСТ 6357-81 (по спецзаказу))
6. Тип уплотнения (U – универсальные уплотнения, K – набор уплотнений, Fп – под плоский кабель, малый, Fw – под плоский кабель, большой)

Подробности сертификации

EAЭС RU C-RU.AA87.B.00547/20

