

# 2 МП фиксированная цилиндрическая мини IP-камера с технологией ColorHunter

IPC2122LB-AF28(40)K-DL



## Основные особенности

- Высокое качество изображения благодаря CMOS-матрице, 2 МП, 1/2,9 дюйма
- 2 МП (1920 × 1080)@30/25 к/с; 720P (1280 × 720)@30/25 к/с
- Ultra H.265, H.265, H.264
- Встроенный микрофон
- Интеллектуальная ИК-подсветка на расстоянии до 30 м (98 футов)
- Теплый свет, расстояние теплого света до 30 м (98 футов)
- 2D/3D DNR (Цифровое шумоподавление)
- Поддержка карт памяти Micro SD объемом до 512 ГБ
- Степень защиты: IP67
- Поддержка источника питания PoE
- 3 оси

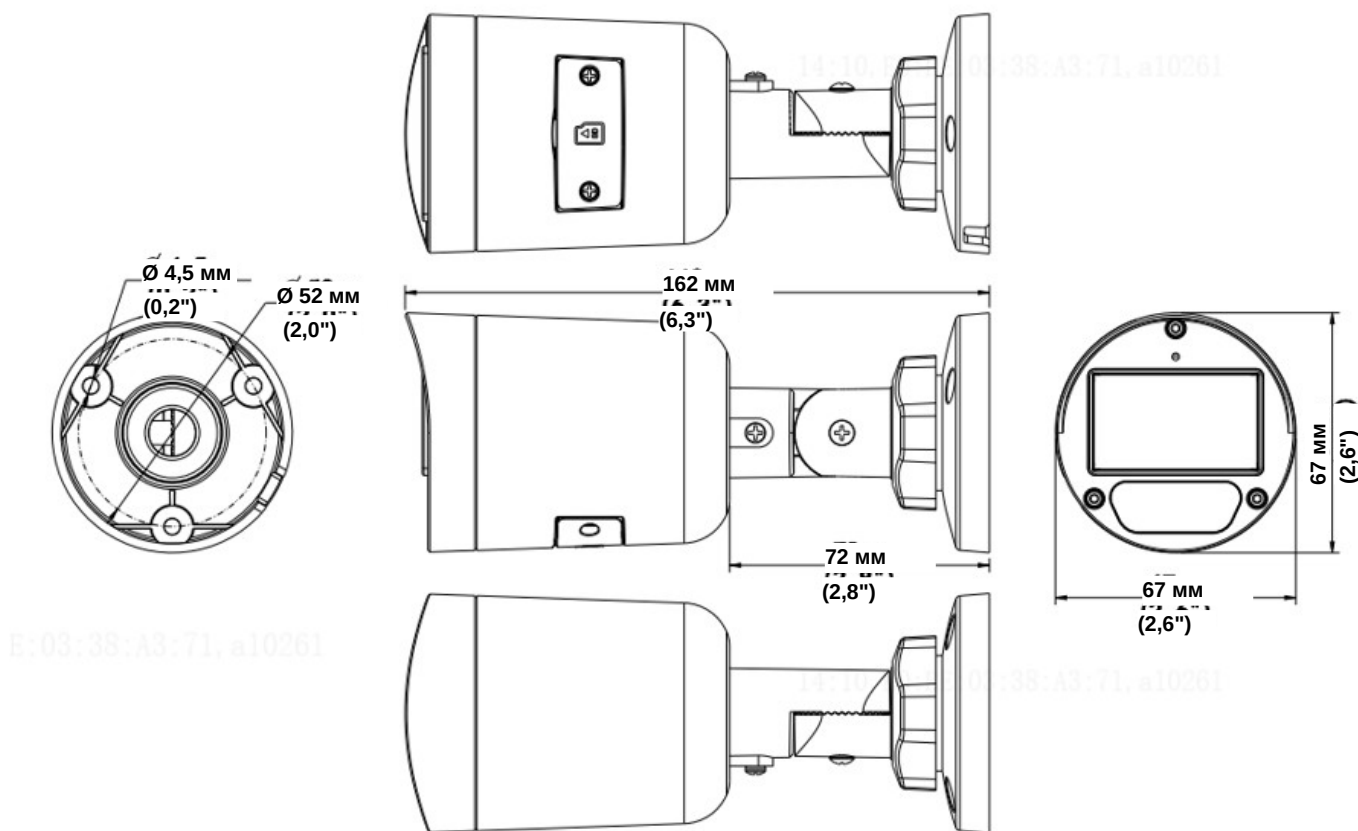
## Технические характеристики

	IPC2122LB-AF28K-DL	IPC2122LB-AF40K-DL			
<b>Камера</b>					
Матрица	1/2,9 дюйма; 2,0 МП, прогрессивная развертка, CMOS				
Чувствительность	Цвет: 0,005 лк (F1.6, AGC вкл.) 0 лк с подсветкой				
День/ночь	Автоматически убираемый ИК-фильтр (ICR)				
Затвор	Автом./ручн., от 1 до 1/100 000 с				
Регулировка угла	Панорамирование: 0° ~ 360°	Наклон: 0° ~ 90°	Поворот: 0° ~ 360°		
WDR	DWDR				
Сигнал/шум	>52 дБ				
<b>Объектив</b>					
Тип объектива	2,8 мм@F1.6	4,0 мм@F1.6			
Диафрагма	Фиксированный				
Поле обзора (Г)	101,1°	83,7°			
Поле обзора (В)	55,0°	44,6°			
Поле обзора (Д)	111,0°	89,1°			
<b>Обнаружение, наблюдение, распознавание и идентификация</b>					
Дальность обнаружения, наблюдения, распознавания и идентификации	Объектив (мм)	Обнаружение (м)	Наблюдение (м)	Распознавание (м)	Идентификация (м)
	2,8	45,0 (147,6 фута)	18,0 (59,1 фута)	9,0 (29,5 фута)	4,5 (14,8 фута)
	4,0	64,3 (210,9 фута)	25,7 (84,4 фута)	12,9 (42,2 фута)	6,4 (21,1 фута)
<b>Подсветка</b>					
Дальность ИК-подсветки	До 30 м (98 футов)				
Дальность теплого света	До 30 м (98 футов)				
Управление включением/выключением подсветки	Автом./ручн.				
<b>Видео</b>					
Сжатие видео	Ultra H.265, H.265, H.264				
Частота кадров	Основной поток: 2 МП (1920 × 1080), до 30 к/с; 720P (1280 × 720), до 30 к/с Дополнительный поток: 640 × 360, макс. 30 к/с; 2CIF(704 × 288), макс. 30 к/с; CIF(352 × 288), макс. 30 к/с				
Профиль кодирования H.264	Базовый профиль, основной профиль, высокий профиль				
Битрейт видео	128 Кбит/с-6144 Кбит/с				

U-code	Поддерживается (основной поток)
OSD	До 4 OSD
Режим маскирования	До 4 областей
ROI	До 8 областей
Видеопотоки	Два потока
<b>Изображение</b>	
Баланс белого	Авто/На улице/Точная настройка/Натриевая лампа/Заблокировано/Авто2
Цифровое шумоподавление	2D/3D DNR
Умная подсветка	Поддерживается
Переворот	Нормальное положение/По вертикали/По горизонтали/180°
Разворот изображения	N/A
HLC	Поддерживается
BLC	Поддерживается
Антитуман	Цифровой антитуман
<b>События</b>	
Основные функции обнаружения	Обнаружение человеческого тела, тревога по звуку
Общие функции	Водяной знак, фильтрация IP-адресов, политика доступа, защита ARP, аутентификация RTSP, аутентификация пользователя, аутентификация HTTP
<b>Аудио</b>	
Сжатие аудио	G.711U, G.711A
Аудио битрейт	64 Кбит/с
Двухсторонняя аудиосвязь	N/A
Подавление помех	Поддерживается
Частота дискретизации	8 кГц
<b>Хранилище</b>	
Локальная память	Карта Micro SD, до 512 ГБ
<b>Сеть</b>	
Протоколы	IPv4, IGMP, ICMP, ARP, TCP, UDP, DHCP, RTP, RTSP, RTCP, RTMP, DNS, DDNS, NTP, UPnP, HTTP, HTTPS, Qos, SSL/TLS, SNMP
Возможность интеграции	ONVIF (профили S, T, G), API, SDK
Пользователь/хост	До 32 пользователей. 3 уровня пользователей: администратор, обычный пользователь и оператор
Безопасность	Парольная защита, надежный пароль, шифрование HTTPS, журналы экспорта, базовая и дайджест-аутентификация для RTSP, дайджест-аутентификация для HTTP, TLS 1.2, WSSE и дайджест-аутентификация для ONVIF
Клиент	EZStation UNV-Link UNV-Link Pro
Веб-браузер	Рекомендуется установить Plug-in: IE 10 и выше, Chrome 45 и выше, Firefox 52 и выше, Edge 79 и выше
	Просмотр в реальном времени без плагина: Chrome 57 и выше, Firefox 58 и выше, Edge 16 и выше
<b>Интерфейсы</b>	

Аудио входы/выходы	N/A
Тревожные входы/выходы	N/A
Последовательный порт	N/A
Встроенный микрофон	Поддерживается
Встроенный динамик	N/A
Wi-Fi	N/A
Сеть	1 * RJ45 10M/100M Base-TX Ethernet
Видеовыход	N/A
<b>Соответствие сертификатам</b>	
EMC	CE-EMC (EN 55032,EN 61000-3-3,EN IEC 61000-3-2,EN 50130) FCC (FCC 47 CFR часть 15 B)
Безопасность	CE LVD (EN 62368-1) UL/CUL (UL 62368-1, CAN/CSA C22.2 No. 62368-1)
Окружающая среда	CE-RoHS (2011/65/EU;(EU)2015/863); WEEE (2012/19/EU)
Защита	IP67 (IEC 60529)
<b>Общий</b>	
Питание	DC12V(±25 %) , PoE(IEEE 802.3af)
	Потребляемая мощность: Макс.4,7 Вт
Интерфейс питания	Ø 5,5 мм коаксиальный разъем питания
Размеры (Д × Ш × В)	162 × 67 × 67 мм (6,4" × 2,6" × 2,6")
Масса	0,24 кг (0,53 фунтов)
Материал	Металл и пластик
Условия эксплуатации	от -40 до 60 °C (-40 °F ~ 140 °F), влажность: ≤95 % RH (без конденсации)
Условия хранения	от -40 до 60 °C (-40 °F ~ 140 °F), влажность: ≤95 % RH (без конденсации)
Защита от перенапряжения	4KV
Кнопка сброса	N/A

## Размеры



## Аксессуары

TR-JB05-B-IN

Распределительная  
коробка



TR-UP06-C-IN

Крепление на мачте



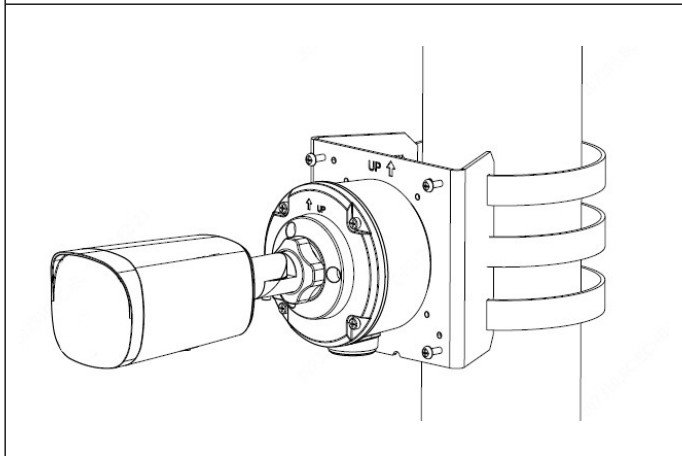
TR-A01-IN

Водонепроницаемое  
соединения



## Крепление на мачте

TR-JB05-B-IN+ TR-UP06-C-IN

**Zhejiang Uniview Technologies Co., Ltd.**

№ 369, дорога Сиетонг, подрайон Сисин, район Биньцзян, город Ханчжоу, 310051, провинция Чжэцзян, КитайЭл

Эл. почта: [overseasbusiness@uniview.com](mailto:overseasbusiness@uniview.com); [globalsupport@uniview.com](mailto:globalsupport@uniview.com)

<http://www.uniview.com>

©2024 Zhejiang Uniview Technologies Co., Ltd. Все права защищены.

\*Информация о характеристиках изделия и его наличии может быть изменена без предварительного уведомления.