



## Коробки монтажные общепромышленные IP55 из огнестойкого пластика

### Описание

Коробка монтажная КМ(П) предназначена для коммутации электропроводки различного назначения. Применяется для монтажа внутри помещений и на открытом воздухе под навесом. Корпус коробки изготовлен из огнестойкого самозатухающего пластика, устойчивого к ультрафиолетовому излучению.

### Конструкция

Корпус коробки монтажной КМ(П) имеет квадратную форму и изготовлен из огнестойкого самозатухающего пластика толщиной 2 мм, устойчивого к ультрафиолетовому излучению. Крышка коробки крепится к корпусу при помощи четырёх невыпадающих защёлок типа ClickLock, позволяющих фиксировать крышку без применения инструмента путём простого нажатия на неё. Герметичность коробки обеспечивается уплотнительной прокладкой, в виде замкнутого шнура круглого сечения, шайб и мембранных кабельных вводов. Все уплотнительные герметизирующие элементы в том числе и мембранные вводы выполнены из силикона.

В стенках коробки КМ 1010(П) для мембранных кабельных вводов предусмотрены отверстия диаметром 20 мм, а в стенках коробки КМ 1212(П) для их установки имеются удаляемые профили. Для удаления профиля рекомендуется использовать ступенчатое сверло диаметром 20 мм.

Внутри коробки КМ 1212(П) имеются специальные места крепления для монтажа дополнительных элементов (DIN-рейка, шина заземления, нулевая шина и т.п.).

Крепление коробки возможно как через удаляемые профили в дне коробки, так и через отверстия-колонны, находящиеся по углам коробки вне зоны герметизируемого пространства.

### Особенность

- корпус коробки, крышка и защелки изготовлены из огнестойкого самозатухающего пластика, соответствующего классу огнестойкости V-0 и 5VA стандарта безопасности UL94 (при кратковременном воздействии пламени пластик самозатухает в течение 10с и не образует воспламеняющихся капель при горении);
- специальные места крепления для монтажа дополнительных элементов (DIN-рейка, шина заземления, нулевая шина и т.п.) (только для корпуса КМ 1212(П));
- материал коробки устойчив к ультрафиолетовому излучению;
- прочность и жёсткость корпуса обеспечиваются толщиной стенок 2 мм;
- использование силикона в качестве материала уплотнительных элементов обеспечивает долговечную и надёжную герметизацию коробки;
- запатентованные защелки типа ClickLock позволяют быстро и надёжно фиксировать крышку без использования какого-либо инструмента;
- на крышке коробки имеется зона с шероховатой поверхностью, на которую при необходимости можно наносить дополнительные обозначения;
- коробки имеют несколько вариантов расцветки базовый белый (RAL 9003) и серый (RAL 7001);
- коробки сертифицированы на соответствие требованиям технического регламента: ТР ТС 004/2011 «О безопасности низковольтного оборудования».

Диапазон температур окружающей среды при эксплуатации	от -40 до +80 °С
Климатическое исполнение по ГОСТ 15150	У1
Степень защиты	IP55
Диапазон минимального и максимального диаметров присоединяемого кабеля	4-18 мм
Размер отверстий для крепления коробок	7 мм
Гарантийный срок эксплуатации коробки	24 месяца со дня ввода в эксплуатацию
Паспорт и руководство по эксплуатации прилагаются на партию.	

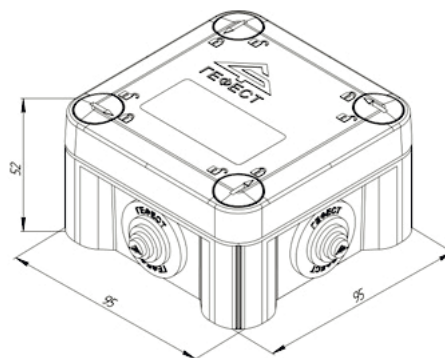
## Структура обозначения

КМ- 1010 (П)- IP55

		<b>Степень защиты</b> IP55
		<b>Материал корпуса</b> Пластик негорючий самозатухающий
		<b>Размер корпуса</b> 1010 – 95x95x52 мм 1212 – 122x122x66 мм
		<b>Тип коробки</b> КМ – коробка монтажная общепромышленная

### КМ-1010(П)-IP55

Размер*, мм	95x95x52
Количество кабельных вводов	4
* без учёта элементов крепления и кабельных вводов	



### КМ-1212(П)-IP55

Размер*, мм	122x122x66
Количество кабельных вводов	7
* без учёта элементов крепления и кабельных вводов	

