

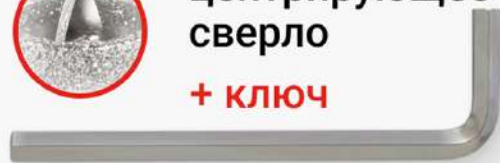
VIRA®

559504

СВЕРЛЕНИЕ БЕЗ СКОЛОВ



центрирующее
сверло
+ ключ



стекло

керамика

керамогранит

камень



35
мм

70
мм



ХВОСТОВИК
9,5 мм

ХАРАКТЕРИСТИКИ

диаметр: 35 мм

тах глубина сверления: 50 мм

длина: 70 мм

размер хвостовика коронки: 9,5 мм

хвостовик: цилиндрический
с тремя гранями

материал режущей части
коронки: алмазная крошка

размер зерна: D46

материал коронки: сталь CS45

тип сверления: мокрый

комплектация: ключ
для фиксации сверла

- ▶ качественное алмазное напыление
- ▶ центрирующее сверло обеспечивает точное позиционирование



СВЕРЛЕНИЕ БЕЗ СКОЛОВ

РАВНОМЕРНОЕ РАСПРЕДЕЛЕНИЕ АЛМАЗНОЙ КРОШКИ

- ▶ предотвращает появление трещин и сколов на поверхности



МАТЕРИАЛЫ

- ▶ **стекло**
- ▶ **керамогранит**
- ▶ **керамика**
- ▶ **камень**



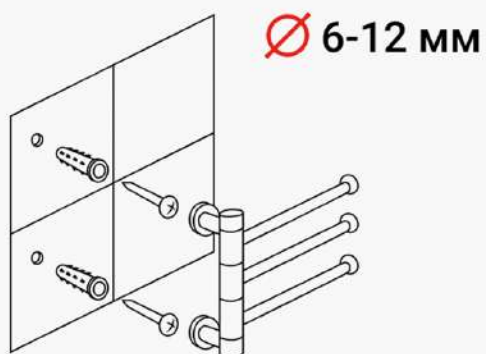


- ▶ электрическая дрель
- ▶ шуруповерт

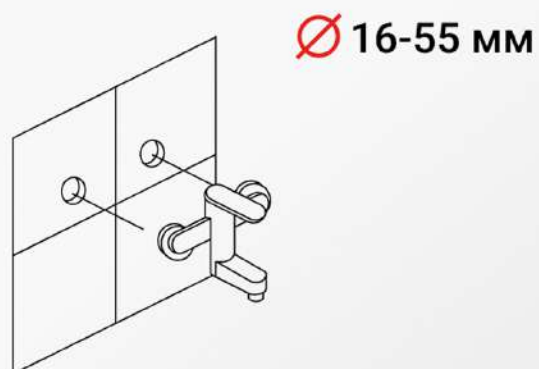
СОВМЕСТИМОСТЬ С ИНСТРУМЕНТОМ

ГДЕ ПРИМЕНЯТЬ

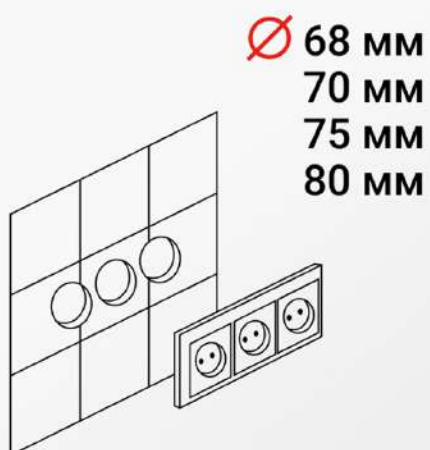
▶ различные крепления



▶ сантехника



▶ электрика



▶ вентиляция канализация

