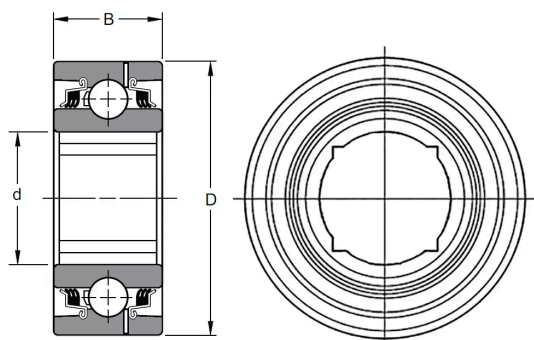


DINROLL GW210PP4



Общие характеристики

Тип Подшипники сельскохозяйственные

Размеры и вес

Наружный диаметр 90 мм
 Внутренний диаметр 28.575 мм
 Ширина 30.18 мм
 Вес 1.047 кг

Модификации

Тип открытый / закрытый Закрытый
 Чем закрыт Металлическими шайбами
 Как закрыт С двух сторон
 Радиальный зазор Стандартный
 Фланец на наружном кольце Нет
 Проточка под стопорное кольцо» Без проточки

Технические характеристики

Производитель:

DINROLL®