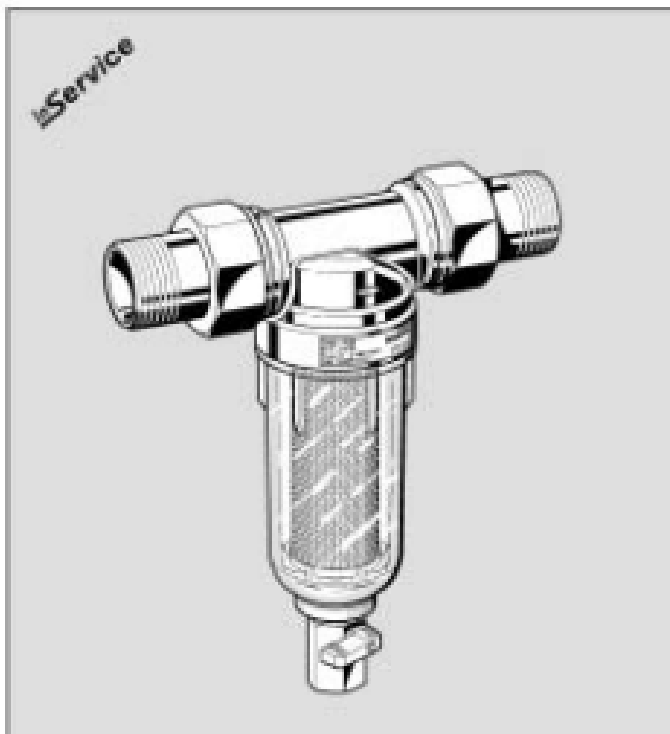


Промываемый фильтр тонкой очистки

Технические характеристики



Конструкция

Фильтр тонкой очистки содержит:

- Корпус с внутренней и наружной резьбой
- Резьбовые штуцеры (вариант AA)
- Фильтр тонкой очистки в прозрачной или латунной чаше фильтра
- Шаровой клапан

Материалы

- Корпус из штампованной латуни, устойчивой к вымыванию цинка
- Латунные штуцеры с наружной резьбой
- Фильтрующий элемент тонкой очистки из нержавеющей стали
- Чаша фильтра из ударопрочного прозрачного синтетического материала или штампованной латуни, устойчивой к вымыванию цинка

Применение

Промываемые фильтры тонкой очистки miniplus обеспечивают непрерывную подачу отфильтрованной воды. Фильтр тонкой очистки препятствует проникновению инородных тел, в частности, частиц ржавчины, волокон пеньки или песчинок. Осадок, образующийся на дне чаши фильтра, можно легко удалить, прочистив его пальцем. Эти фильтры, имеющие компактные размеры, спроектированы для монтажа в ограниченных местах.

Специальные характеристики

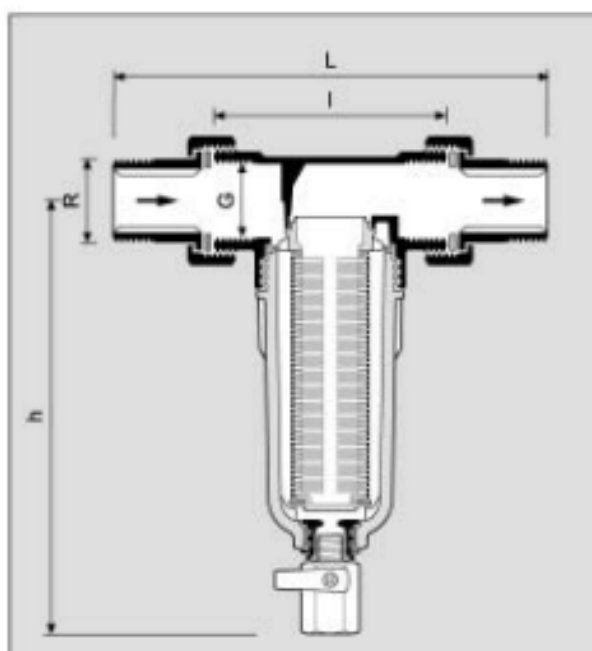
- Несложный монтаж
- Поддача отфильтрованной воды осуществляется непрерывно, в том числе и в процессе промывки
- Чаша фильтра из ударопрочного прозрачного синтетического материала позволяет легко проверить степень засорения фильтра
- Несложная замена чаши и сетчатого фильтрующего элемента фильтра
- Изделие также может поставляться без штуцеров
- Корпус с внутренней и наружной резьбой
- Изделия надежны и прошли требуемые испытания
- Изделия соответствуют требованиям KTW
- **iService** - Уход и техническое обслуживание без демонтажа из трубопровода

Диапазон применения

Рабочая среда Вода

Технические данные

Монтажное положение	Устанавливается в горизонтальном трубопроводе чашей вниз
Рабочее давление	Максимум 16,0 бар для хол. воды Максимум 25,0 бар для гор. воды
Рабочая температура	Максимум 40°C для фильтров с прозрачной чашей Максимум 60°C для фильтров с латунной чашей
Присоединительные размеры	1/2", 3/4", 1"



Принцип действия

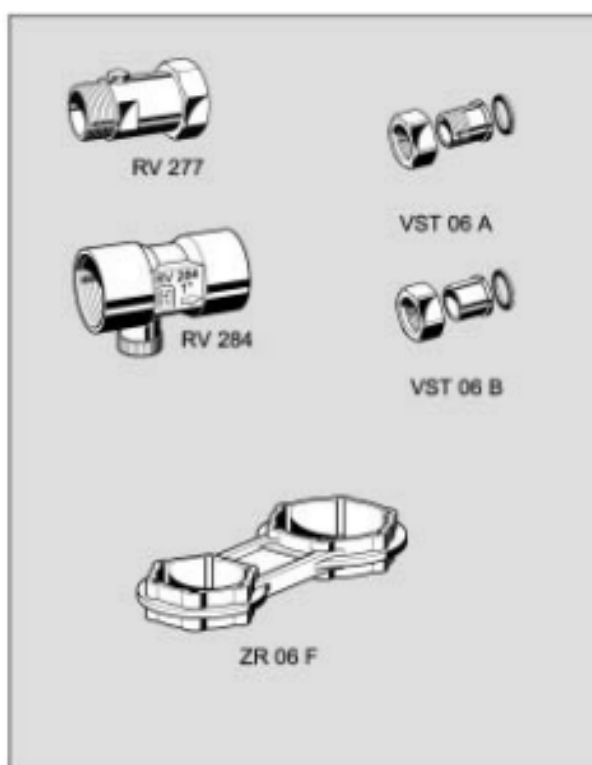
Фильтр тонкой очистки *miniplus* состоит из корпуса и промываемого вкладыша фильтра тонкой очистки. В обычном рабочем режиме вода проходит через сетчатый элемент фильтра к выпускному отверстию корпуса. Для промывки фильтра открывается шаровый клапан, который выпускает задержанные частицы. Непрерывная подача отфильтрованной воды обеспечивается и в процессе промывки.

Модификации:

- FF 06 - ... AA = Штуцеры с наружной резьбой, размер нижних/верхних гнезд 105/135 мм для холодной воды
- FF 06 - ... EA = Без фитингов, размер нижних/верхних гнезд 105/135 мм для холодной воды
- FF 06 - ... AAM = Штуцеры с наружной резьбой, размер нижних/верхних гнезд 105/135 мм для горячей воды, чаша фильтра из латуни

Присоединительный размер

Присоединительный размер R	1/2"	3/4"	1"	
Диаметр внутренней резьбы G	1/2"	3/4"	1"	
Приблизительный вес (кг)	0,7	1,0	1,3	
Размеры (мм)	L	140	158	179
	l	80	90	100
	h	158	180	180
Расход при $\Delta p = 0,2$ бар (m^3/h)	1,5	3,0	4,0	
Значение k_{vs}	3,3	6,7	8,9	
Регистрационный № DIN/DVGW	в стадии подготовки			



Принадлежности

- ZR 06 F** Двойной накладной гаечный ключ
Для снятия чаши фильтра
- RV 277** Впускной обратный клапан
Для фильтров диаметром 1/2", 1"
- RV 284** Обратный клапан
Для фильтров диаметром 1/2" - 1"
- VST 06** Фитинг в сборе
С резьбовыми или паяными штуцерами
A = Резьбовой торцевой элемент
B = Паяный торцевой элемент
- AS06 - 1/2 C** Запасная сетка
Размер ячейки 50 мкм
- AS06 - 1 C** Запасная сетка
Размер ячейки 50 мкм