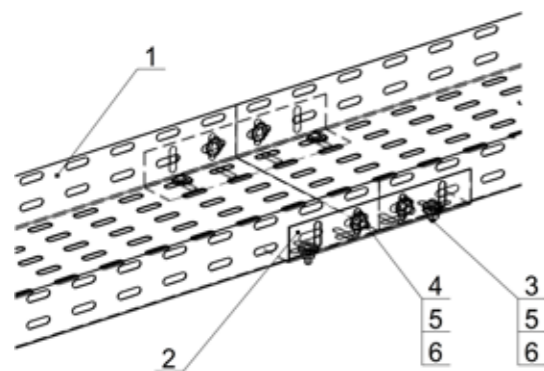


Примеры монтажа

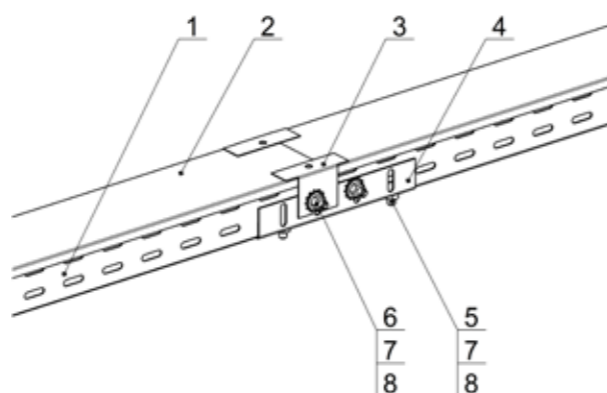
Количество метизов в таблицах необходимо для монтажа соединений

Соединение прямых/прямых замковых лотков между собой



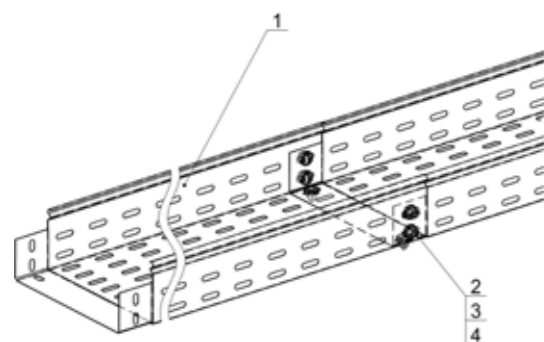
№п/п	Наименование	Обозначение	Кол-во, шт.
1	Лоток прямой/лоток замковый	K1157	2
2	Соединитель лотковый	ЛМс-П, ЛМс-ПН/ ЛМс-ПЗ, ЛМс-ПЗН	2
3	Винт М6х16	2	4
4	Винт М6х20	ЛМс-СЛ	4
5	Шайба звездочка 6		16
6	Гайка М6		8

Соединение прямых лотков с крышками



№п/п	Наименование	Обозначение	Кол-во, шт.
1	Лоток прямой	ЛМс-П, ЛМс-ПН	2
2	Крышка лотка прямого	ЛМсК-П	2
3	Скоба	ЛМс-СК	2
4	Соединитель лотковый	ЛМс-СЛ	2
5	Винт М6х16		4
6	Винт М6х20		4
7	Шайба звездочка 6		18
8	Гайка М6		10

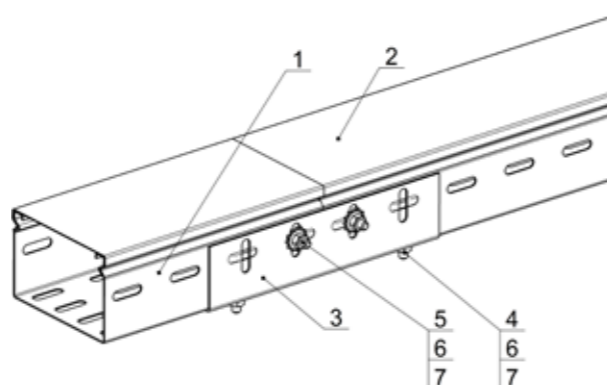
Соединение прямых/прямых замковых лотков между собой



№п/п	Наименование	Обозначение	Кол-во, шт.
1	Лоток прямой замковый	ЛМс-ПЗМ, ЛМс-ПЗНМ	2
2	Винт М6х16		6(4)
3	Шайба звездочка 6		12(8)
4	Гайка М6		6(4)

В скобках даны метизы для бортов 50, 65 мм

Соединение прямых замковых лотков с крышками

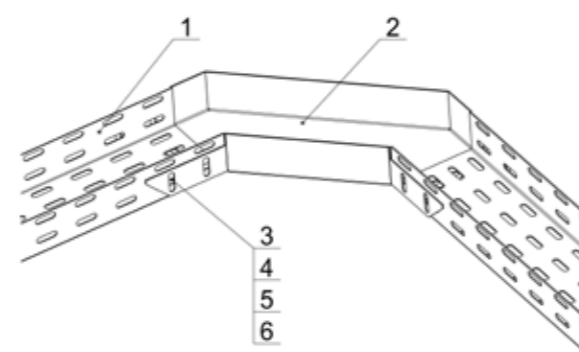


№п/п	Наименование	Обозначение	Кол-во, шт.
1	Лоток прямой замковый	ЛМс-ПЗ, ЛМс-ПЗН	2
2	Крышка лотка прямого замкового	ЛМсК-ПЗ	2
3	Соединитель лотковый	ЛМс-СЛ	2
4	Винт М6х16		2
5	Винт М6х20		4
6	Шайба звездочка 6		4
7	Гайка М6		18

Примеры монтажа

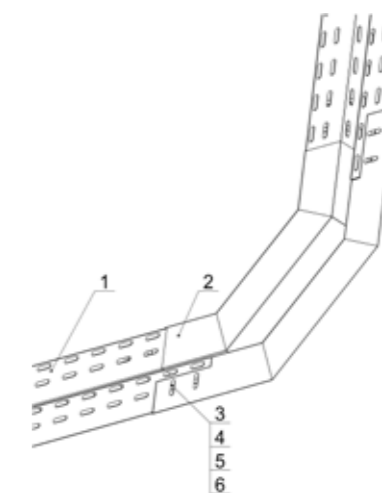
Количество метизов в таблицах необходимо для монтажа соединений

Соединение прямого лотка с угловым
Изменение трассы под угол 90° в горизонтальной плоскости



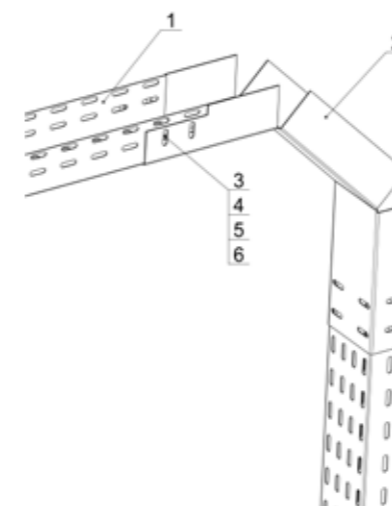
№п/п	Наименование	Обозначение	Кол-во, шт.
1	Лоток прямой	ЛМс-П, ЛМс-ПЗ, ЛМс-ПН, ЛМс-ПЗН	2
2	Лоток угловой	ЛМс-90Г	1
3	Винт М6х16		8
4	Винт М6х20		8
5	Шайба звездочка 6		32
6	Гайка М6		16

Соединение прямого лотка с угловым
Изменение трассы под угол 90° вверх



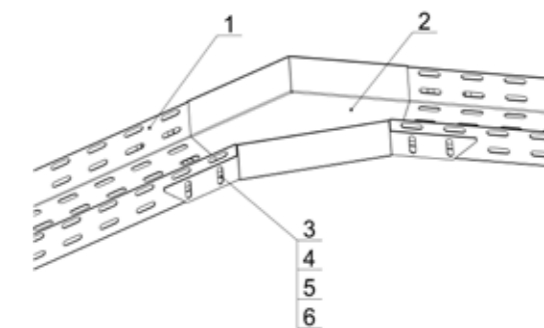
№п/п	Наименование	Обозначение	Кол-во, шт.
1	Лоток прямой	ЛМс-П, ЛМс-ПЗ, ЛМс-ПН, ЛМс-ПЗН	2
2	Лоток угловой	ЛМс-90В	1
3	Винт М6х16		8
4	Винт М6х20		8
5	Шайба звездочка 6		32
6	Гайка М6		16

Соединение прямого лотка с угловым
Изменение трассы под угол 90° вниз



№п/п	Наименование	Обозначение	Кол-во, шт.
1	Лоток прямой	ЛМс-П, ЛМс-ПЗ, ЛМс-ПН, ЛМс-ПЗН	2
2	Лоток угловой	ЛМс-90Н	1
3	Винт М6х16		8
4	Винт М6х20		8
5	Шайба звездочка 6		32
6	Гайка М6		16

Соединение прямого лотка с угловым
Изменение трассы под угол 135° в горизонтальной плоскости

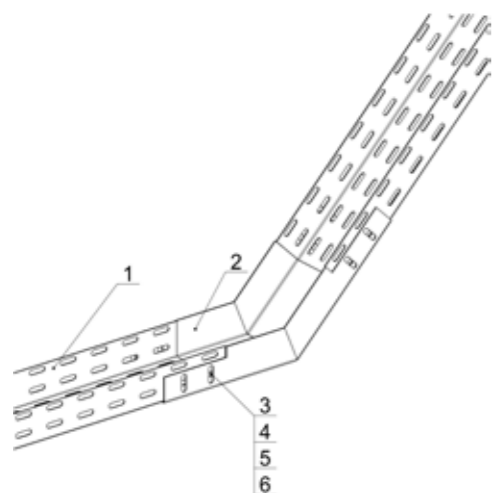


№п/п	Наименование	Обозначение	Кол-во, шт.
1	Лоток прямой	ЛМс-П, ЛМс-ПЗ, ЛМс-ПН, ЛМс-ПЗН	2
2	Лоток угловой	ЛМсК-ПЗ	1
3	Винт М6х16	ЛМс-СЛ	8
4	Винт М6х20		8
5	Шайба звездочка 6		32
6	Гайка М6		16

Примеры монтажа

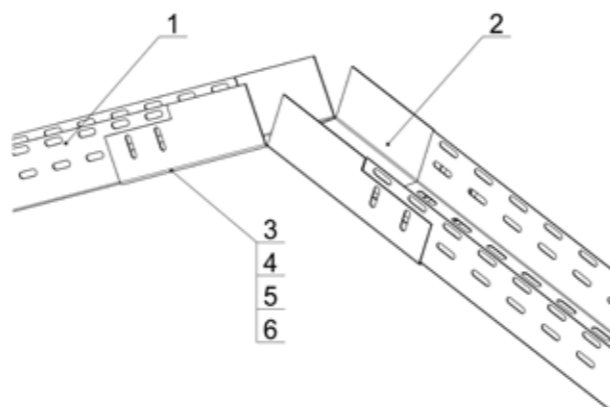
Количество метизов в таблицах необходимо для монтажа соединений

Соединение прямого лотка с угловым
Изменение трассы под угол 45° вверх



№п/п	Наименование	Обозначение	Кол-во, шт.
1	Лоток прямой	ЛМс-П, ЛМс-ПЗ, ЛМс-ПН, ЛМс-ПЗН	2
2	Лоток угловой	ЛМс-45В	1
3	Винт М6х16		8
4	Винт М6х20		8
5	Шайба звездочка 6		32
6	Гайка М6		16

Соединение прямого лотка с угловым
Изменение трассы под угол 45° вниз

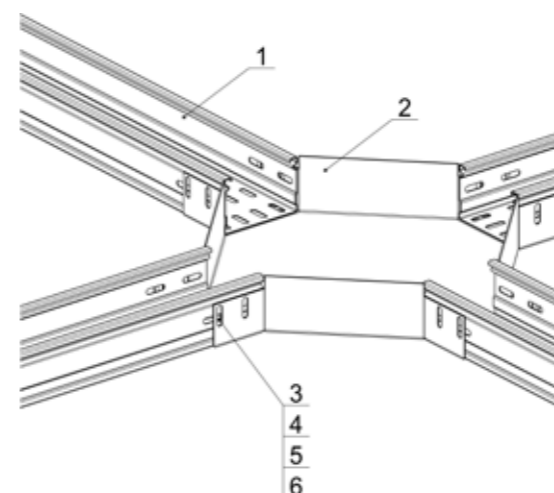


№п/п	Наименование	Обозначение	Кол-во, шт.
1	Лоток прямой	ЛМс-П, ЛМс-ПЗ, ЛМс-ПН, ЛМс-ПЗН	2
2	Лоток угловой	ЛМс-45Н	1
3	Винт М6х16		8
4	Винт М6х20		8
5	Шайба звездочка 6		32
6	Гайка М6		16

Примеры монтажа

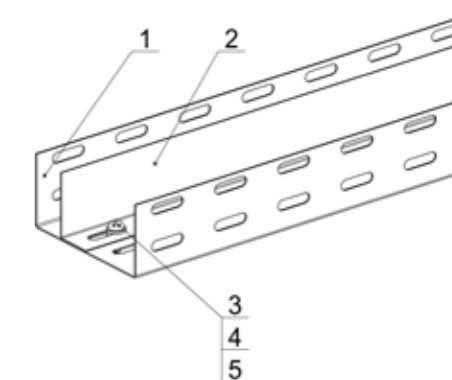
Количество метизов в таблицах необходимо для монтажа соединений

Соединение прямых лотков с крестообразным



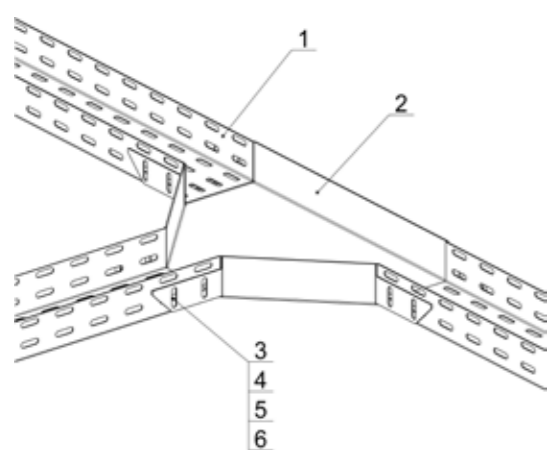
№п/п	Наименование	Обозначение	Кол-во, шт.
1	Лоток прямой	ЛМс-П, ЛМс-ПЗ, ЛМс-ПН, ЛМс-ПЗН	4
2	Лоток крестообразный	ЛМс-К	1
3	Винт М6х16		16
4	Винт М6х20		16
5	Шайба звездочка 6		64
6	Гайка М6		32

Соединение прямого лотка с разделителем



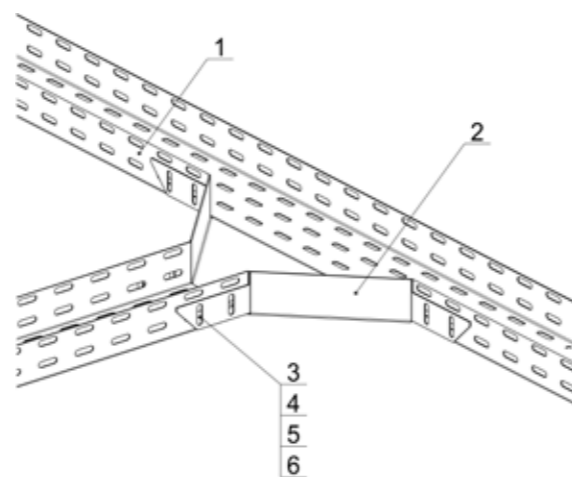
№п/п	Наименование	Обозначение	Кол-во, шт.
1	Лоток прямой	ЛМс-П, ЛМс-ПЗ, ЛМс-ПН, ЛМс-ПЗН	1
2	Разделитель	ЛМс-Р	1
3	Винт М6х16		3
4	Шайба звездочка 6		6
5	Гайка М6		3

Соединение прямого лотка с тройниковым



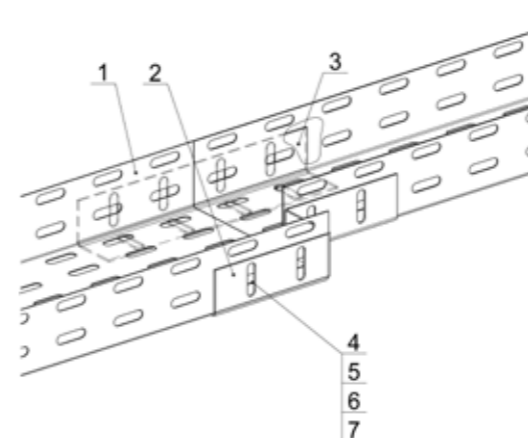
№п/п	Наименование	Обозначение	Кол-во, шт.
1	Лоток прямой	ЛМс-П, ЛМс-ПЗ, ЛМс-ПН, ЛМс-ПЗН	3
2	Лоток тройниковый	ЛМс-Т	1
3	Винт М6х16		12
4	Винт М6х20		12
5	Шайба звездочка 6		48
6	Гайка М6		24

Соединение прямого лотка с ответвительным
Изменение трассы для получения отвода



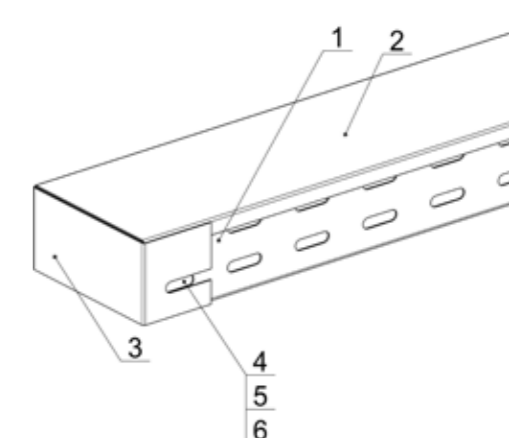
№п/п	Наименование	Обозначение	Кол-во, шт.
1	Лоток прямой	ЛМс-П, ЛМс-ПЗ, ЛМс-ПН, ЛМс-ПЗН	2
2	Лоток ответвительный	ЛМс-О	1
3	Винт М6х16		8
4	Винт М6х20		8
5	Шайба звездочка 6		32
6	Гайка М6		16

Соединение прямых лотков при помощи переходника соединительного



№п/п	Наименование	Обозначение	Кол-во, шт.
1	Лоток прямой	ЛМс-П, ЛМс-ПЗ, ЛМс-ПН, ЛМс-ПЗН	2
2	Переходник соединительный	ЛМс-СПЛ, ЛМс-СПП	1
3	Соединитель лотковый	ЛМс-СЛ	1
4	Винт М6х16		4
5	Винт М6х20		4
6	Шайба звездочка 6		16
7	Гайка М6		8

Соединение прямого лотка с заглушкой



№п/п	Наименование	Обозначение	Кол-во, шт.
1	Лоток прямой	ЛМс-П, ЛМс-ПЗ, ЛМс-ПН, ЛМс-ПЗН	1
2	Крышка лотка прямого	ЛМсК-П	1
3	Заглушка	ЛМс-ЗГ	1
4	Винт М6х20		2
5	Шайба звездочка 6		4
6	Гайка М6		2