

ТРАНСФОРМАТОРЫ СЕРИИ ОСМР, ОСМО, ОСМУ

Трансформаторы серии **ОСМР** (однофазные, сухие, многоцелевого назначения, разделительные) мощностью 0,063...10 кВ·А, серии **ОСМО** (однофазные, сухие, многоцелевые, отделяющие общего назначения) мощностью 0,063...1,0 кВ·А, серии **ОСМУ** (однофазные, сухие, многоцелевые для питания цепей управления) мощностью 0,4...1,0 кВ·А номинальным напряжением не выше 1000 В переменного тока промышленной частоты предназначены для питания цепей управления, местного освещения, сигнализации и автоматики.



Трансформаторы соответствуют требованиям СТБ МЭК 61558-1, ГОСТ 17412-72 для климатического исполнения УХЛ, ГОСТ 15963-79 для климатического исполнения Т.

Трансформаторы ОСМО соответствуют МЭК 61558-2-1.

Трансформаторы ОСМУ соответствуют МЭК 61558-2-2 и СТБ МЭК 61558-2-6.

Трансформаторы ОСМР соответствуют МЭК 61558-2-4 и СТБ МЭК 61558-2-6.

Виды климатического исполнения – УЗ, УХЛЗ и ТЗ по ГОСТ 15150-69.

Трансформаторы рассчитаны на установку в закрытых помещениях на высоте над уровнем моря не более 1000 м (но не выше 3000 м), при этом на каждые последующие 500 м мощность нагрузки должна снижаться на 2,5 %.

Исполнение трансформаторов в зависимости от возможного перемещения – **стационарные**.

Исполнение трансформаторов по условиям установки на месте работы – **встраиваемые**.

Трансформаторы мощностью до 0,4 кВ·А включительно устанавливаются на горизонтальной и вертикальной плоскостях (для группы механического исполнения М9); трансформаторы мощностью свыше 0,4 кВ·А до 2,5 кВ·А включительно устанавливаются на горизонтальной плоскости (для группы механического исполнения М9); трансформаторы мощностью 0,63 и 1,0 кВ·А устанавливаются на вертикальной плоскости (для группы механического исполнения М8); трансформаторы мощностью 4,0; 6,3 и 10 кВ·А устанавливаются на горизонтальной плоскости (для группы механического исполнения М1).

Класс нагревостойкости изоляции – **В** по ГОСТ 8865-93.

Все части трансформаторов, изготовленные из изоляционных материалов, стойки к возгоранию и распространению огня.

Трансформаторы одного типа различных климатических исполнений одинаковы по всем электрическим параметрам и отличаются только защитными покрытиями.

Корректированный уровень звуковой мощности трансформаторов как при холостом ходе, так и при номинальной нагрузке не более 49 дБА для трансформаторов мощностью до 2,5 кВ·А и не более 60 дБА для трансформаторов мощностью 4,0; 6,3 и 10 кВ·А.

По способу защиты от поражения электрическим током трансформаторы относятся к **классу I** по ГОСТ 12.2.007.0-75 и имеют степень защиты **IP00** по ГОСТ 14254-96. Контактные зажимы имеют степень защиты IP20.

Основные технические характеристики трансформаторов

Тип трансформатора	Номинальная мощность, кВ·А	Напряжение короткого замыкания, $U_k, \%$			КПД, %, не менее
		для двухобмоточного трансформатора	для трехобмоточного трансформатора		
			для U_{k1-2}	для U_{k1-3}	
ОСМО -0,063 ОСМР-0,063	0,063				79
ОСМО -0,1 ОСМР-0,1	0,100				82,4
ОСМР-0,13	0,130				86
ОСМО -0,16 ОСМР-0,16	0,160				
ОСМО -0,25 ОСМР-0,25	0,250				88,1
ОСМО -0,4 ОСМУ -0,4 ОСМР-0,4	0,400	-	-	-	89,5
ОСМО -0,63 ОСМУ -0,63 ОСМР-0,63	0,630				90,7
ОСМО -1,0 ОСМУ -1,0 ОСМР-1,0	1,000				91,8
ОСМР-1,6	1,600	3,05	2,9	2,1	92,2
ОСМР-2,5	2,500	2,75	5,85	2,05	93,2
ОСМР-4,0	4,000	2,70			94,5
ОСМР-6,3	6,300	2,10	-	-	95,2
ОСМР-10	10,000	1,90			95,6

Принципиальные схемы, схемы и группы соединений, Напряжения обмоток трансформаторов

Трехобмоточный трансформатор с ответвлениями на вторичной обмотке* серии ОСМР

Принципиальная схема соединения трансформатора	Тип трансформатора	Номинальная мощность вторичной обмотки кВ·А		Номинальное напряжение обмоток, В			Схема и группа соединений обмоток
		U_2	U_3	первичной U_1	вторичных		
					U_2	U_3	
	ОСМР -0,1	0,075	0,025	220; 380; 400; 415; 440; 660	110; 220; 230	12; 24; 36; 42; 42; 110	1/1/1-0-0
	ОСМР -0,16	0,100	0,060				
	ОСМР -0,25	0,190					
	ОСМР -0,4	0,340	0,120				
	ОСМР -0,63	0,510					
	ОСМР -1,0	0,880	0,250				
	ОСМР -1,6	1,350					
	ОСМР -2,5	2,250					

* – мощность на отводах вторичной обмотки трансформатора снижается относительно мощности всей обмотки пропорционально снижению напряжения.

**Двухобмоточный трансформатор
с ответвлениями на вторичной обмотке *серии ОСМР**

Принципиальная схема соединения трансформатора	Тип трансформатора	Номинальная мощность вторичной обмотки, кВ·А	Номинальное напряжение обмоток, В		Схема и группа соединений обмоток
			первичной, U_1	вторичной, U_2	
	ОСМР-0,063	0,063	220; 230; 380; 400; 415; 440; 660	10; 12; 14; 24; 29; 36; 42; 56; 110; 130; 220; 230; 260	1/1-0
	ОСМР-0,1	0,100		12; 14; 24; 29;	
	ОСМР-0,16	0,160		36; 42; 56;	
	ОСМР-0,25	0,250		110; 130; 220;	
	ОСМР-0,4	0,400		230; 260	
	ОСМР-0,63	0,630		24; 36; 42;	
	ОСМР-1,0	1,000		110; 220	

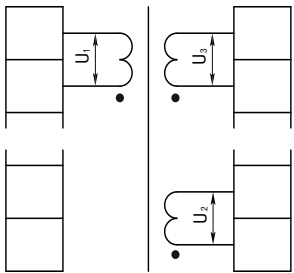
* – мощность на отводах вторичной обмотки трансформатора снижается относительно мощности всей обмотки пропорционально снижению напряжения.

Трехобмоточный трансформатор серий ОСМР, ОСМО

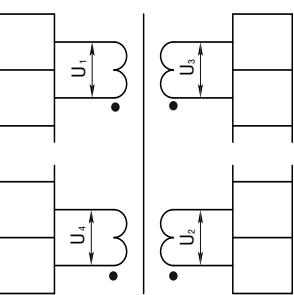
Принципиальная схема соединения трансформатора	Тип трансформатора	Номинальная мощность вторичной обмотки, кВ·А		Номинальное напряжение обмоток, В			Схема и группа соединений обмоток
		U_2	U_3	первичной, U_1	вторичных*, U_2, U_3		
					для ОСМР	для ОСМО	
	ОСМО -0,063 ОСМР-0,063	0,0315	0,0315	110; 220; 380	14; 24; 29; 56; 82	56; 82	1/1/1-0-0
	ОСМО -0,1 ОСМР-0,1						
	ОСМО -0,16 ОСМР-0,16	0,080	0,080	110; 220; 230; 380; 660	12; 14; 24; 29; 56; 82		
	ОСМО -0,25 ОСМР-0,25						
	ОСМО -0,4 ОСМР-0,4	0,200	0,200	220; 380	12; 14; 24; 29; 56; 82		
	ОСМО -0,63 ОСМР-0,63	0,315	0,315				
	ОСМО -1,0 ОСМР-1,0	0,500	0,500				
	ОСМР-2,5	1,250	1,250	12	-		

* - две одинаковые обмотки

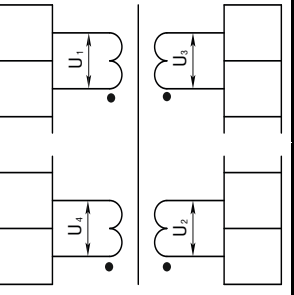
Трехобмоточный трансформатор серии ОСМУ

Принципиальная схема соединения трансформатора	Тип трансформатора	Номинальная мощность вторичных обмоток, кВ·А		Номинальное напряжение обмоток, В			Схема и группа соединений обмоток
		U ₂	U ₃	первичной, U ₁	вторичных		
					управления, U ₂	U ₃	
	ОСМУ -0,4	0,340	0,060	220; 380;	110; 220; 230	12; 24;	1/1/1-0-0
	ОСМУ -0,63	0,510	0,120	400; 415;		36; 42;	
	ОСМУ -1,0	0,880	0,120	440; 660		110	

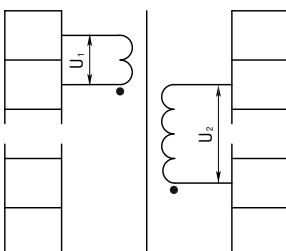
Четырехобмоточный трансформатор серии ОСМР

Принципиальная схема соединения трансформатора	Тип трансформатора	Номинальная мощность вторичных обмоток, кВ·А			Номинальное напряжение обмоток, В				Схема и группа соединений обмоток
		U ₂	U ₃	U ₄	первичной, U ₁	вторичных			
						U ₂	U ₃	U ₄	
	ОСМР -0,1	0,025	0,050	0,025	220; 380	110	29	12; 24	1/1/1/1-0-0-0
	ОСМР -0,16	0,075	0,060					12; 24; 42;	
	ОСМР -0,25	0,100	0,090	0,060	220; 380; 415			12; 24; 36; 42	
	ОСМР -0,4	0,190	0,150		12;				
	ОСМР -0,63	0,340	0,230		220; 380			24; 42	

Четырехобмоточный трансформатор серии ОСМУ

Принципиальная схема соединения трансформатора	Тип трансформатора	Номинальная мощность вторичных обмоток, кВ·А			Номинальное напряжение обмоток, В				Схема и группа соединений обмоток
		U ₂	U ₃	U ₄	первичной, U ₁	вторичных			
						управления, U ₂	управления, U ₃	U ₄	
	ОСМУ -0,4	0,190	0,150	0,060	220; 380; 415;	110	29	12; 24; 42	1/1/1/1-0-0-0
	ОСМУ -0,63	0,340	0,230		220; 380;				

Двухобмоточный трансформатор

Принципиальная схема соединения трансформатора	Тип трансформатора	Номинальная мощность вторичной обмотки, кВ·А	Номинальное напряжение обмоток, В				Схема и группа соединений обмоток				
			первичной, U_1	вторичных		управления U_2					
				для ОСМР	для ОСМО			для ОСМУ			
	ОСМО -0,063; ОСМР -0,063	0,063	220; 380; 400; 415; 440; 660;	12; 14; 24; 29; 36; 42; 56; 110; 130; 220; 260	56; 110; 130; 220; 260	-	1/1-0				
	ОСМО -0,1; ОСМР -0,1	0,100									
	ОСМО -0,16; ОСМР -0,16	0,160									
	ОСМО -0,25; ОСМР -0,25	0,250									
	ОСМО -0,4; ОСМУ -0,4 ОСМР -0,4	0,400						14; 29;			
	ОСМО -0,63; ОСМУ -0,63 ОСМР -0,63	0,630						56; 110; 130; 220; 260			
	ОСМО -1,0; ОСМУ -1,0 ОСМР -1,0	1,000						14; 29; 56; 110; 130; 220; 260			
	ОСМР -1,6	1,600						220; 380; 660;	12; 24; 29; 36; 42; 110; 220	-	-
	ОСМР -2,5	2,500						220; 380; 660;	24; 36; 42; 110; 220	-	-
	ОСМР -4,0	4,000						220; 230; 380; 400	36; 42; 110; 115; 220; 230; 380; 400	-	-
ОСМР -6,3	6,300	220; 380; 400	110; 115; 220; 230; 380; 400	-	-						
ОСМР -10	10,000	220; 380; 400	110; 115; 220; 230; 380; 400	-	-						

Трансформатор ОСМР-0,13

Принципиальная схема соединения трансформатора	Тип трансформатора	Номинальная мощность вторичных обмоток, кВ·А	Номинальное напряжение обмоток, В		Схема и группа соединений обмоток
			первичной, U_1	вторичных	
	ОСМР-0,13	U_2 0,0288	220	U_2 36	1/1/1/1/1/1/1/1 -0-0-0-0-0-0-0
		U_3 0,0342		U_3 25	
		U_4 0,0274		U_4 20	
		U_5 0,0190		U_5 19	
		U_6 0,0045		U_6 9	
		U_7 0,0039		U_7 13	
		U_8 0,0078		U_8 78	
		U_9 0,0009		U_9 9	

Габаритные, установочные размеры и масса трансформаторов

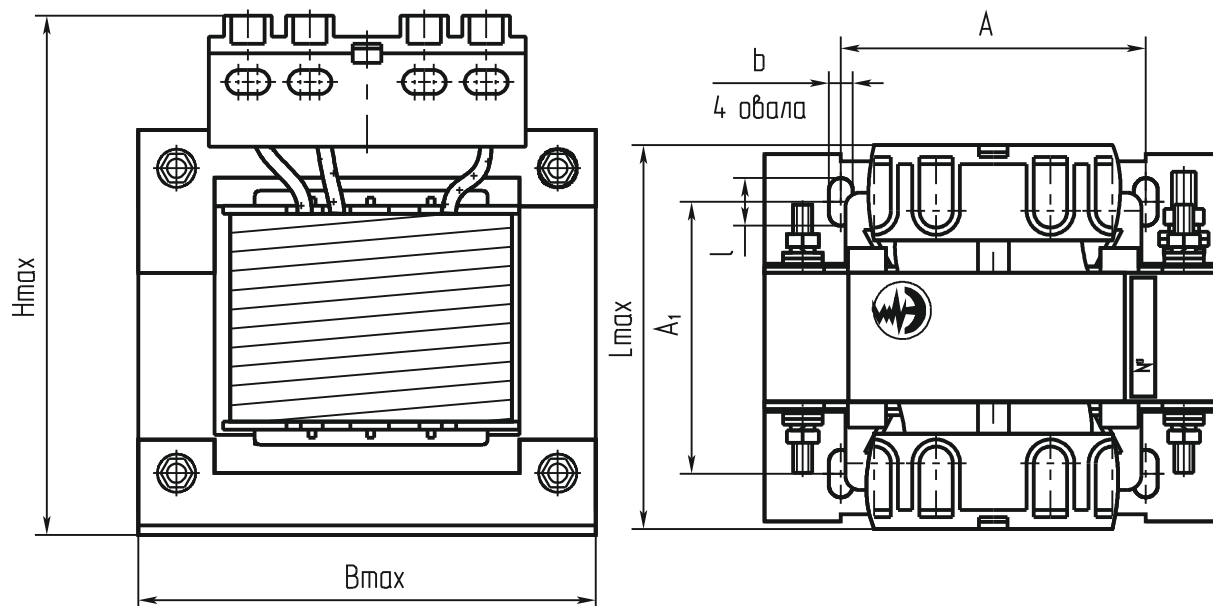


Рис. 1

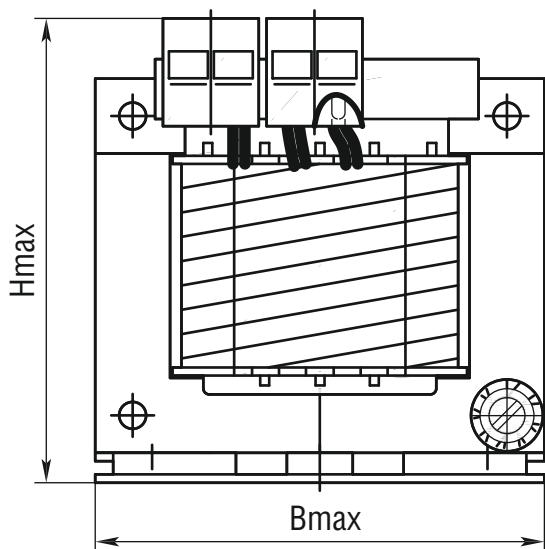


Рис. 4

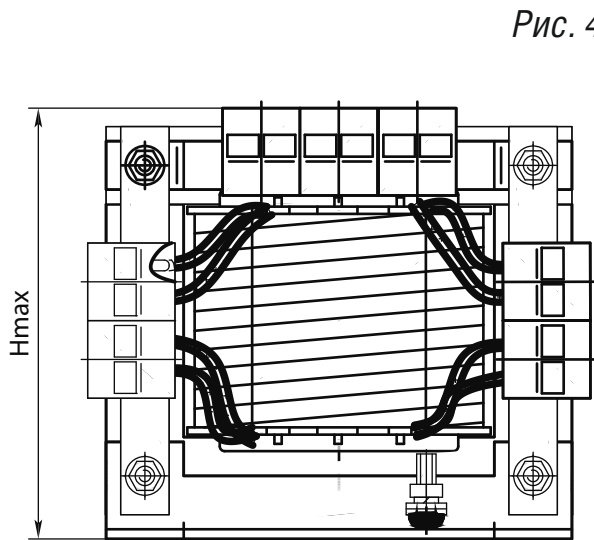
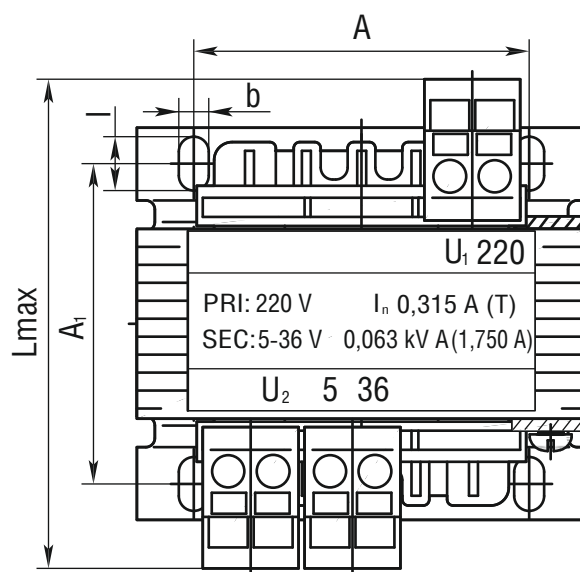
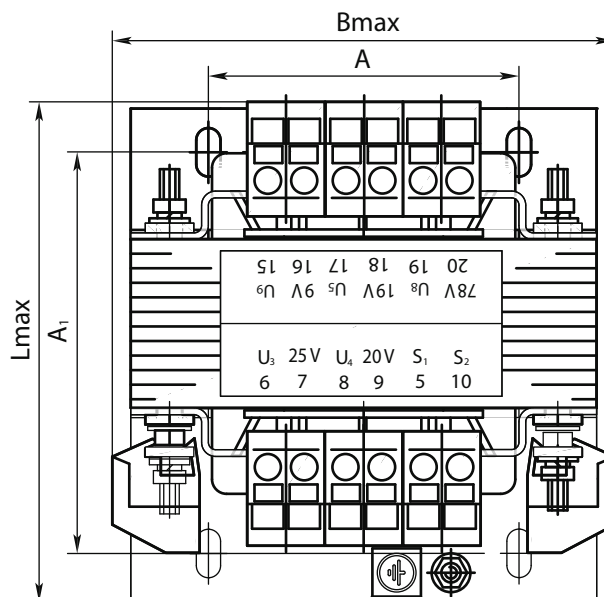


Рис. 5



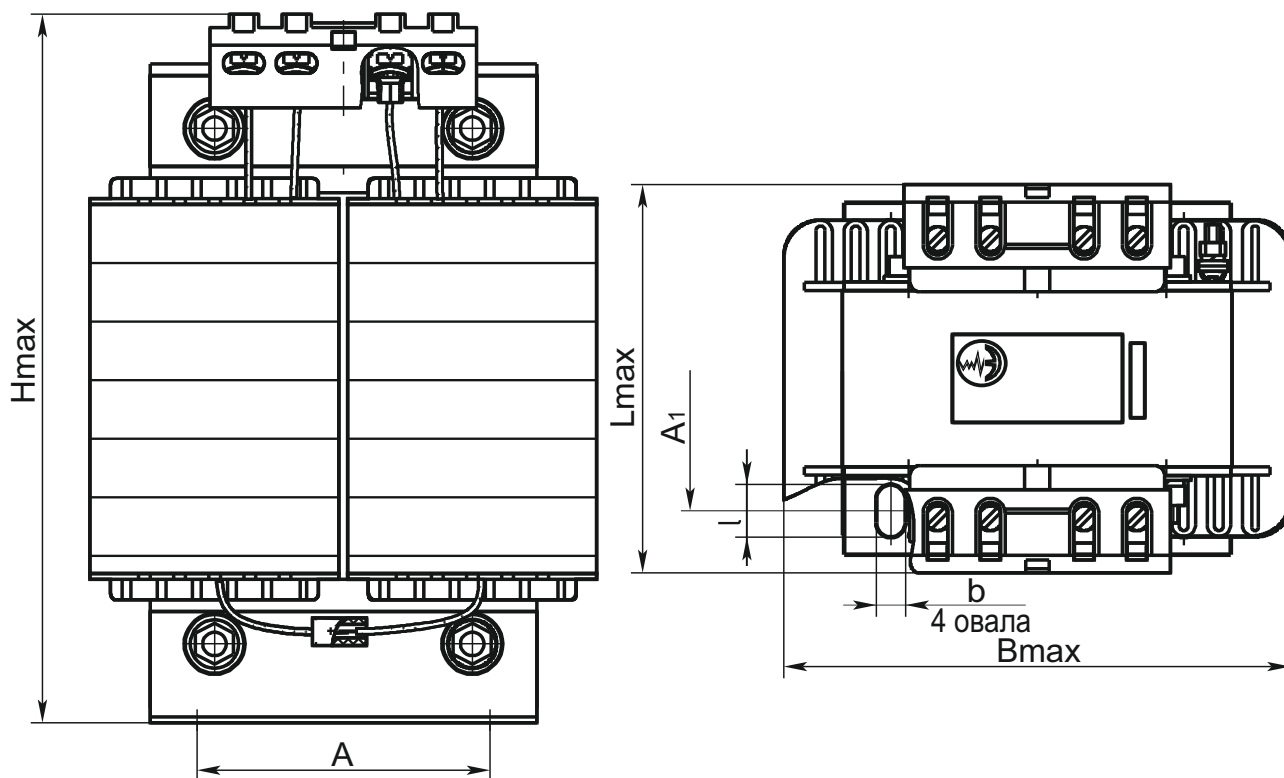


Рис. 2

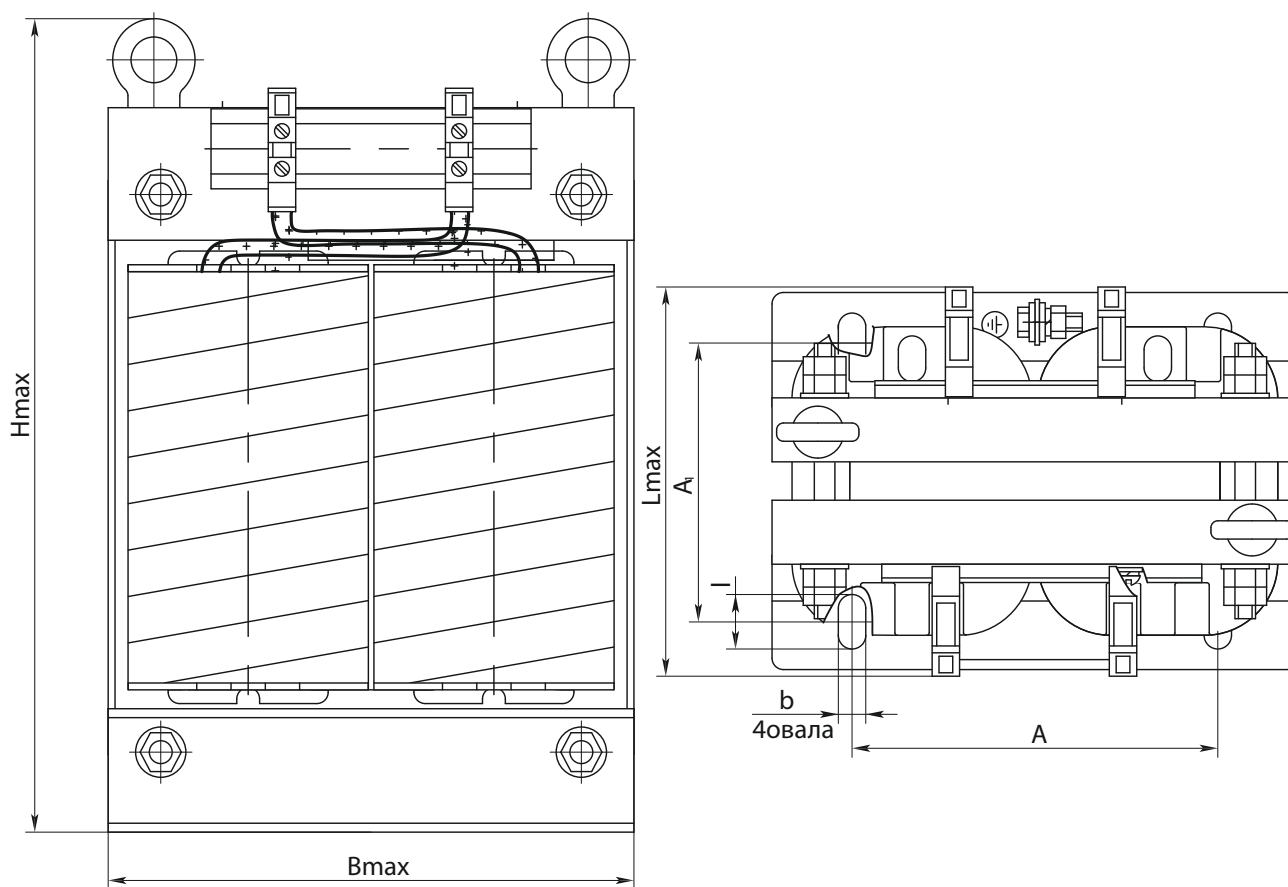


Рис. 3

Размеры в миллиметрах

Тип трансформатора	B max	Lmax	Hmax	A	A ₁	b	l	Масса, кг	Рис.		
ОСМО -0,063 ОСМР-0,063	77	95	100	56±1	54±2	5 ⁺¹	10 ⁺¹	1,36	4		
ОСМО -0,1 ОСМР -0,1	98	90	110	64±1	57±2			1,96	1		
ОСМР -0,13	110	110	95		83±2			2,53	5		
ОСМО -0,16 ОСМР -0,16	98	95	110		65±2			2,46	1		
ОСМО -0,25 ОСМР -0,25	107	100	120	80±1	71±2	6 ⁺¹	12 ⁺¹	3,57			
ОСМО -0,4 ОСМУ -0,4 ОСМР -0,4	122	130	140	90±1	85±2	6 ⁺¹	10 ⁺¹	5,44			
ОСМО -0,63 ОСМУ -0,63 ОСМР -0,63	152		165	104±1	90±2		7 ⁺¹	12 ⁺¹		8,05	
ОСМО -1,0 ОСМУ -1,0 ОСМР -1,0	175	140	180	135±1	101±2	14 ⁺¹		13,1			
ОСМР -1,6	175	143	246	100±1	97±1	10 ⁺¹		15 ⁺¹		16,9	2
		169*	262*								
ОСМР -2,5	200	134	276	120±1	89±1		12 ^{+0,4}		24 ⁺¹	20,5	
		161*	285*								
ОСМР -4,0	235	205	365	160±1	126±2	12 ^{+0,4}	24 ⁺¹	37,5	3		
ОСМР -6,3		239						164±2		53,7	
ОСМР -10		325						223		410	214±1

* – Для исполнений, приведенных в таблицах для трехобмоточного и двухобмоточного трансформаторов со вторичными напряжениями не более 40 В для трансформаторов мощностью 1,6 кВ·А и не более 62 В для трансформаторов мощностью 2,5 кВ·А.

Пример записи трансформатора ОСМР мощностью 0,25 кВ·А с напряжением первичной обмотки 380 В, вторичной обмотки 110 В с ответвлениями 5 и 22 В, третьей обмотки 12 В климатического исполнения УЗ при заказе и в документации другого изделия:

Трансформатор ОСМР-0,25 УЗ 380/5-22-110/12 ТУ ВУ 100211261.062-2009