

Тип (Вх100-45°хS)	В, мм ширина лотка	В1, мм	Масса, кг
КПЗ 100х100- 45°х 0,8	100	101	0,87
КПЗ 100х100- 45°х 1,0			1,09
КПЗ 100х100- 45°х 1,2			1,31
КПЗ 100х100- 45°х 1,5			1,64
КПЗ 150х100- 45°х 0,8	150	151	1,00
КПЗ 150х100- 45°х 1,0			1,25
КПЗ 150х100- 45°х 1,2			1,50
КПЗ 150х100- 45°х 1,5			1,88
КПЗ 200х100- 45°х 0,8	200	201	1,13
КПЗ 200х100- 45°х 1,0			1,41
КПЗ 200х100- 45°х 1,2			1,69
КПЗ 200х100- 45°х 1,5			2,12
КПЗ 250х100- 45°х 0,8	250	251	1,27
КПЗ 250х100- 45°х 1,0			1,59
КПЗ 250х100- 45°х 1,2			1,91
КПЗ 250х100- 45°х 1,5			2,38
КПЗ 300х100- 45°х 0,8	300	301	1,40
КПЗ 300х100- 45°х 1,0			1,75
КПЗ 300х100- 45°х 1,2			2,10
КПЗ 300х100- 45°х 1,5			2,63
КПЗ 400х100- 45°х 0,8	400	401	1,67
КПЗ 400х100- 45°х 1,0			2,09
КПЗ 400х100- 45°х 1,2			2,51
КПЗ 400х100- 45°х 1,5			3,14
КПЗ 500х100- 45°х 1,2	500	501	2,90
КПЗ 500х100- 45°х 1,5			3,63
КПЗ 600х100- 45°х 1,2	600	601	3,31
КПЗ 600х100- 45°х 1,5			4,14

ПАСПОРТ

КПЗ В х 100-45 х S. 000 ПС

Лоток замковый для поворота трассы
вверх на 45° перфорированный
КПЗ В х 100-45 х S

г.Курган

**Лоток замковый для поворота трассы вверх на 45°
перфорированный КПЗ В х 100-45 х S**

1 Назначение

1.1. Лоток применяется для поворота трассы кабельной линии вверх на 45°.

Соединяется с прямыми секциями 8^ю винтовыми соединениями.

2 Технические данные

2.1 Основное климатическое исполнение: УТ1,5, У3, УХЛ1.

Изделия пригодны для эксплуатации в следующих климатических условиях:

- У; Т; УХЛ; ХЛ любых категорий размещения.

2.2 Класс стойкости к воздействию коррозии указываются в маркировочных данных.

Толщина цинкового покрытия для классов стойкости приведена в таблице.

Класс стойкости	Толщина покрытия, мкм	Метод нанесения покрытия	Указать в маркировочных данных
3	св. 12 до 19	предварительно оцинкованный лист	оц 3
3а	от 4 до 12		оц
4	до 24,5	с погружением	оц 4
5	минимум 45		г/ц 5
6	минимум 55	после изготовления	г/ц 6
7	минимум 70		г/ц 7
8	минимум 85	ГОСТ 9.307	г/ц 8

Типовое л/к покрытие - окрашивание полиэфирной порошковой краской, RAL7035, толщина покрытия 60-200 мкм.

2.3 Габариты изделия: В1 х 208 х 376, масса: см. таблицу.

3 Сведения о сертификации

3.1 Не подлежит обязательной сертификации.

4 Требования безопасности

4.1 Поверхность изделий не должна иметь острых кромок и заусенцев.

4.2 Безопасность изделий в процессе эксплуатации обеспечивается:

- механическими свойствами;
- применением противокоррозионной защиты;
- соблюдением условий применения и эксплуатации.

4.3 Изделия не содержат материалов, представляющих опасность для здоровья человека в условиях хранения, монтажа и эксплуатации.

5 Указания по применению

5.1 Монтаж необходимо производить в соответствии с проектом проводимых работ, утвержденным в установленном порядке.

5.2 Работы по монтажу должны осуществляться в соответствии с отраслевыми нормами и инструкциями по технике безопасности, утвержденными в установленном порядке.

5.3 Указания по монтажу изделий системы кабельных лотков представлены в руководстве по эксплуатации 25.11.23-070-01394366-2019 РЭ.

6 Условия хранения и транспортировки

6.1 Упакованные лотки перевозят любым видом закрытого транспорта в соответствии с правилами перевозки грузов, действующими на данном виде транспорта.

6.2 Условия хранения упакованных изделий с покрытием горячим цинком в части воздействия климатических факторов внешней среды - 2 по ГОСТ15150-69, порошковым покрытием - 5 по ГОСТ15150-69.

7 Утилизация

7.1 При эксплуатации изделий вредного влияния на окружающую среду не происходит.
7.2 Утилизация изделия производится в порядке, установленном Законом РФ от 24 июня 1998г. №89-ФЗ "Об отходах производства и потребления".

8 Гарантийные обязательства

8.1 Предприятие - изготовитель гарантирует соответствие изделий требованиям технических условий ТУ25.11.23-070-01394366-2019 при соблюдении условий хранения, транспортирования и эксплуатации.

8.2 Гарантийный срок эксплуатации - 36 месяцев со дня ввода изделия в эксплуатацию, но не более 42 месяцев со дня их поставки.

9 Сведения о рекламациях

9.1 Рекламационные претензии к качеству товара могут быть направлены по адресу изготовителя.

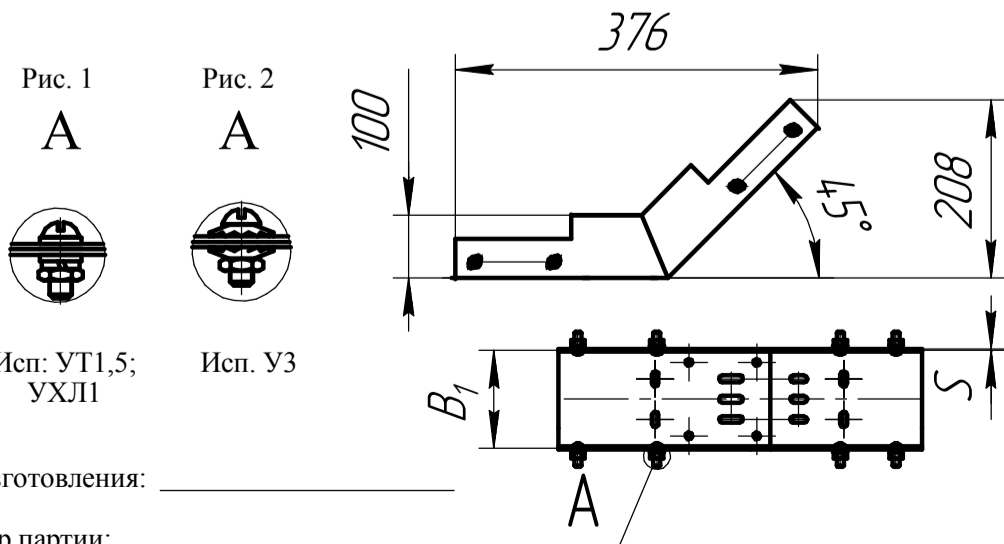
10 Адрес изготовителя

10.1 Российская Федерация, 640000 г. Курган, пр. Машиностроителей 28, АО Курганский завод электромонтажных изделий. Тел. +7(3522) 255 - 450, электронная почта: emi@emi-kurgan.ru

11 Свидетельство о приемке

11.1 Изделие КПЗ Вх100-45хS изготовлено и принято в соответствии с обязательными требованиями Государственных стандартов, действующей технической документации ТУ 25.11.23-070-01394366-2019 и признано годным к эксплуатации.

Комплектация: лоток - 1 шт.; винт М6 - 8 шт.; гайка М6 - 8 шт.; шайба 6 плоская - 16 шт. (рис.1); шайба 6 гровера - 8 шт. (рис.1); шайба заземляющая - 16 шт. (рис.2).



Дата изготовления: _____

Номер партии: _____

ОТК: _____