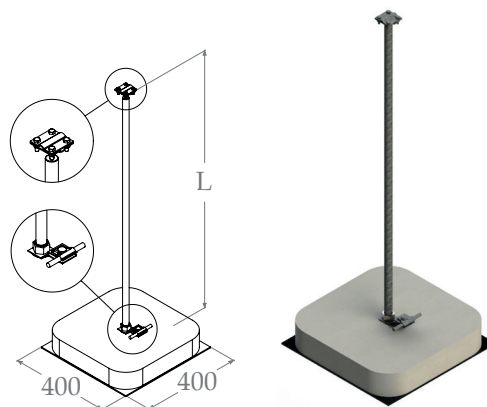


## Мачта серии 40 вольностоящая для подвесных клетей одиночная ЗМПО (1-1,5 м)

Ширина, В, мм	Высота, Н, мм	Толщина, S, мм	Длина, L, мм	Масса, кг	Артикул	Наименование
400	400	16	1000	29,3	H0800047401	ЗМПО.400.400.1000.16.1
					H0800047306	ЗМПО.400.400.1000.16.6
			1500	31,9	H0800047601	ЗМПО.400.400.1500.16.1
					H0800047506	ЗМПО.400.400.1500.16.6

Мачты для подвесных клетей предназначены для возведения систем молниеприёмных клетей накрывающих площади над необходимым объектом. Мачты состоят из шпиль изготовленной из нержавеющей стали/алюминия, треноги из горячецинкованной стали и бетонных утяжелителей. Болты, гайки, соединители изготовлены из стали и оцинкованы гальваническим способом. В комплекте присутствует диэлектрические гидроизоляционные коврики из резины.

Материал шпиль мачты соответствует варианту исполнения	горячее цинкование нержавеющая сталь (INOX)
Комплектация утяжелителями в зависимости от длины мачты L (мм)	1000 - 1 шт. 1500 - 2 шт.
Ветровой район	I,II,III
Максимальное расстояние между мачтами (м) в зависимости от длины мачты L (мм)	1000 - 1 м 1500 - 3 м

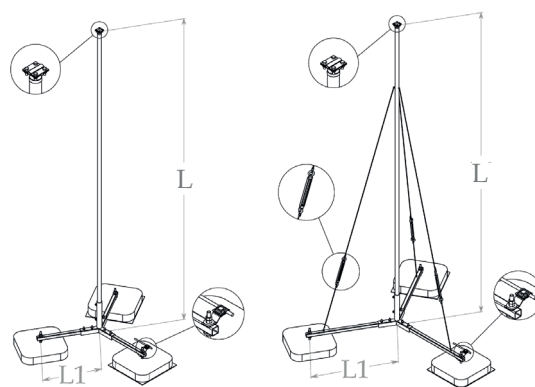


## Мачта серии 40 вольностоящая для подвесных клетей на треноге ЗМПТ (2-5 м)

Толщина, S, мм	Ширина, В, мм	Высота, Н, мм	Длина, L, мм	Масса, кг	Артикул	Наименование
33	500	500	2000	95,2	H0800047801	ЗМПТ.500.500.2000.33.1
					H0800047706	ЗМПТ.500.500.2000.33.6
	750	750	3000	97,6	H0800048001	ЗМПТ.750.750.3000.33.1
					H0800047906	ЗМПТ.750.750.3000.33.6
					H0800048201	ЗМПТ.750.750.4000.33.1
					H0800048106	ЗМПТ.750.750.4000.33.6
					H0800048401	ЗМПТ.750.750.5000.33.1
					H0800048306	ЗМПТ.750.750.5000.33.6
	5000	750	5000	102,4	H0800048401	ЗМПТ.750.750.5000.33.1
					H0800048306	ЗМПТ.750.750.5000.33.6

Мачты для подвесных клетей предназначены для возведения систем молниеприёмных клетей накрывающих площади над необходимым объектом. Мачты состоят из стойки изготовленной из нержавеющей стали/алюминия, треноги из горячецинкованной стали и бетонных утяжелителей. Болты, гайки, соединители изготовлены из стали и оцинкованы гальваническим способом. В комплекте присутствует диэлектрические гидроизоляционные коврики из резины.

Материал шпиль мачты соответствует варианту исполнения	горячее цинкование нержавеющая сталь (INOX)
Комплектация утяжелителями (шт.)	3
Ветровой район	I,II,III
Максимальное расстояние между мачтами (м) в зависимости от длины мачты L (мм)	2000 - 5 м От 3000 до 5000 - 10 м
Наличие растяжек зависит от длины мачты L (мм)	2000 - Нет От 3000 до 5000 - Есть



### Варианты исполнения:

- Горячее цинкование
- Нержавеющая сталь

Пример записи при заказе мачты серии 40 вольностоящей для подвесных клетей на треноге толщиной 33мм, высотой 750 мм, длиной 5000 мм, горячее цинкование:  
**Мачта серии 40**вольностоящая для подвесных клетей на треноге ЗМПТ.750.750.5000.33.1 (артикул H0800048401).