

ПОДГОТОВКА СВЕТИЛЬНИКА К РАБОТЕ

Светодиодный светильник серии ДСП-115-11-A имеет конструкцию, позволяющую устанавливать его двумя способами монтажа: подвесным и накладным.

1. Установите кронштейны, используя монтажный комплект.
2. Для установки подвесным или накладным способом монтажа зафиксируйте светильник по месту установки, используя кронштейны (входят в комплект). Комплекты для подвесного монтажа приобретаются отдельно (артикулы – 80 697/80 698).
3. Габаритные и установочные размеры показаны на схеме.
4. Чтобы изменить угол наклона светильника, необходимо ослабить боковые винты на монтажном комплекте светильника, выставить нужный угол наклона, затянуть винты. Угол наклона можно регулировать в пределах 180°, шаг регулировки угла составляет 15°.
5. Обесточьте сетевой кабель (четырёхжильный кабель с сечением 0,5–2,5 мм², не входит в комплект).
6. Подключите сетевой кабель к выведенному проводу светильника в соответствии с цветовой маркировкой: синий – N, желто-зеленый – «заземление» (⚡), коричневый – L1, черный – L2. Провод L2 предназначен для реализации вкл/выкл светильника.
7. Обеспечьте защиту электрического соединения от попадания влаги.

Внимание! Подключение заземляющего провода к светильнику обязательно.

РАБОТА СВЕТИЛЬНИКА В АВАРИЙНОМ РЕЖИМЕ

Светодиодный светильник является аварийным светильником постоянного действия: работает в нормальном режиме рабочего освещения и переключается в аварийный режим в случае аварийной ситуации (отключение сетевого напряжения).

- Проверьте работоспособность светильника в аварийном режиме, он должен быть подключен в сеть электропитания на время не менее 3 минут.
- Зажмите кнопку «ТЕСТ», расположенную на оборотной стороне светильника, светильник переключится в режим работы от аккумулятора и продолжит работать, при этом красный индикатор погаснет.
- Если при нажатии на кнопку «ТЕСТ» светильник гаснет, это может свидетельствовать о его неисправности. Также это может свидетельствовать о низком уровне заряда аккумулятора. Необходимо зарядить аккумуляторную батарею в течение 24 часов, затем снова повторить процедуру тестирования.
- Эксплуатировать не менее 24 часов светильник не рекомендуется.
- Рекомендуется не реже одного раза в месяц проверять работоспособность светильника нажатием кнопки «ТЕСТ».

ХРАНЕНИЕ, ТРАНСПОРТИРОВКА И УТИЛИЗАЦИЯ

Хранить в упаковке производителя в помещениях с естественной вентиляцией при температуре от -50 до +40 °C и относительной влажности не более 80%. Не допускать воздействия влаги. Условия хранения должны соответствовать группе 2C по ГОСТ 15150-69. Транспортировать в упаковке производителя любым видом транспорта, при условии защиты от механических повреждений. Условия транспортирования светильников должны соответствовать группе Ж по ГОСТ 23216-78. Светильники хранятся уложенными в стеллажах или на поддонах в штабелях высотой не более 1,5 метра. Хранение светильников должно обеспечивать их сохранность от механических повреждений. Не утилизировать с бытовыми отходами. В состав блока аварийного питания входит герметичный литий-ионный аккумулятор, представляющий опасность для человека и окружающей среды при неправильной утилизации. О способах утилизации данного продукта узнавайте в местных органах власти.

Внимание! Во время хранения рекомендуется заряжать аккумуляторную батарею не менее 24 часов не реже чем раз в 3 месяца.

СЕРТИФИКАЦИЯ

Товар сертифицирован согласно действующим Техническим Регламентом Таможенного Союза. Информация о сертификации нанесена на индивидуальной упаковке.



ГАРАНТИЙНЫЕ ОБЯЗАТЕЛЬСТВА

Гарантийный срок службы для светильника составляет 7 лет с даты покупки, для блока аварийного питания – 12 месяцев с даты покупки, при условии соблюдения правил эксплуатации, установки, транспортировки и хранения. Замена вышедшего из строя светильника осуществляется в точке продажи в заводской упаковке, при полной комплектации и при отсутствии механических повреждений.

Дата производства нанесена на корпус светильника в формате КДДММГГХ, где первая буква обозначает код завода-изготовителя, ДД – день, ММ – месяц, ГГ – год, Х – номер бригады (число от 1 до 9).

ИНФОРМАЦИЯ ОБ ИЗГОТОВИТЕЛЕ

Сделано в России. Изготовитель: ООО «Каскад».

141607, Московская обл., г.о. Клин, г. Клин, тер. Клиновотранс, д. 4/1, стр. 2.

www.innolux.pro

Производитель оставляет за собой право вносить в конструкцию изделия технические изменения и усовершенствования, не ухудшающие технические характеристики изделия.

ПАСПОРТ ИЗДЕЛИЯ

INNOLUX

Пылевлагозащищенный светодиодный светильник ДСП-115-11-С-A CRI90

Внимание! Перед установкой и использованием светильника внимательно прочитайте инструкцию и сохраняйте ее до конца эксплуатации!

ОБЩИЕ СВЕДЕНИЯ

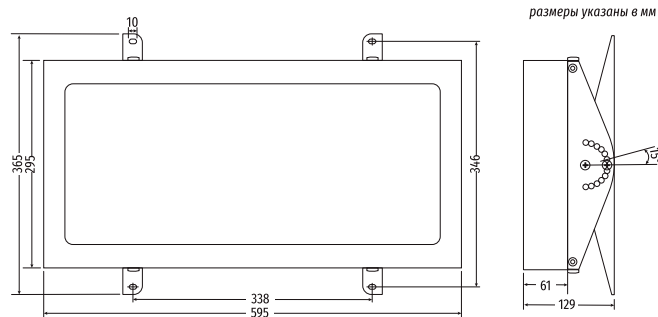
Светодиодные светильники торговой марки INNOLUX серии ДСП-115-A CRI90 с блоком аварийного питания предназначены для освещения дощелочных, образовательно-образовательных, торговых и спортивных помещений, где требуется высокая точность цветопередачи, в режиме постоянного действия (как в штатном режиме, так и при аварийном отключении сетевого питания). Подходят для работы в сети переменного тока с номинальным напряжением 230 В (допустимый диапазон входного напряжения 176–264 В) и частотой 50/60 Гц. Качество электроэнергии должно соответствовать ГОСТ 32144-2013. Светильник предназначен для внутреннего и внешнего освещения.

КОМПЛЕКТ ПОСТАВКИ

Светильник – 1 шт. Паспорт изделия – 1 экз. Кронштейн – 2 шт. Монтажный комплект – 1 шт. Блок аварийного питания (драйвер и литий-ионный аккумулятор) – 1 шт.

ИНФОРМАЦИЯ ПО БЕЗОПАСНОСТИ

- Во избежание ошибок при установке и использовании обратитесь к квалифицированному электрику.
- Работы по установке и обслуживанию светильника и блока аварийного питания можно проводить только убедившись в том, что питание сети отключено.
- При эксплуатации необходимо располагать светильник, блок аварийного питания и электропроводку вдали от химически активной среды, горючих и легковоспламеняющихся предметов и поверхностей.
- Регулярно проверяйте все электрические соединения и целостность проводки. Запрещено подключение и использование светильника и блока аварийного питания при поврежденной электропроводке.
- Запрещено производить подключение светильника и блока аварийного питания проводом с нетермостойкой изоляцией. Рекомендуемое сечение провода питания не менее 0,75 мм².
- При повреждении блока аварийного питания, корпуса светильника и прочих механических повреждениях, нарушающих целостность изделия, эксплуатация запрещена.
- Не допускайте попадания на блок аварийного питания капель воды и прямых солнечных лучей.
- Загрязненный распылитель протирать мягкой тканью без применения абразивных чистящих средств.
- В случае обнаружения неисправности светильника или блока аварийного питания, во избежание поражения электрическим током, необходимо сразу отключить электропитание и обратиться к квалифицированному электрику для выяснения причин выхода из строя прибора и замены его на исправный.
- При выходе из строя светильника или блока аварийного питания в течение гарантийного срока, приборы можно обменять по гарантии в точке продажи.
- При выходе из строя светильника или блока аварийного питания после истечения срока службы, приборы необходимо утилизировать согласно пункту об утилизации настоящего паспорта.



ТЕХНИЧЕСКИЕ ХАРАКТЕРИСТИКИ

Код продукта	ДСП-115-Т1-С30-3К-IP65-A1-CRI90	ДСП-115-Т1-С30-3К-IP65-A3-CRI90	ДСП-115-Т1-С30-4К-IP65-A1-CRI90	ДСП-115-Т1-С30-4К-IP65-A3-CRI90	ДСП-115-Т1-С40-3К-IP65-A1-CRI90	ДСП-115-Т1-С40-3К-IP65-A3-CRI90	ДСП-115-Т1-С40-4К-IP65-A1-CRI90	ДСП-115-Т1-С40-4К-IP65-A3-CRI90	ДСП-115-Т1-С50-3К-IP65-A1-CRI90	ДСП-115-Т1-С50-3К-IP65-A3-CRI90	ДСП-115-Т1-С50-4К-IP65-A1-CRI90	ДСП-115-Т1-С50-4К-IP65-A3-CRI90	ДСП-115-Т1-С60-3К-IP65-A1-CRI90	ДСП-115-Т1-С60-3К-IP65-A3-CRI90	ДСП-115-Т1-С60-4К-IP65-A1-CRI90	ДСП-115-Т1-С60-4К-IP65-A3-CRI90	ДСП-115-Т1-С75-3К-IP65-A1-CRI90	ДСП-115-Т1-С75-3К-IP65-A3-CRI90	ДСП-115-Т1-С75-4К-IP65-A1-CRI90	ДСП-115-Т1-С75-4К-IP65-A3-CRI90
Цвет корпуса	белый																			
Мощность, Вт	30				40				50				60				75			
Номинальное напряжение, В	176-264																			
Номинальная частота напряжения, Гц	50/60																			
Сила тока, А	0,13				0,18				0,22				0,27				0,33			
Цветовая температура, К	3000		4000		3000		4000		3000		4000		3000		4000		3000		4000	
Световой поток светильника, лм	3700				4900				6000				7700				9300			
Световая отдача, лм/Вт	123				123				120				128				124			
Световой поток в аварийном режиме, лм	259				245				240				254				251			
Индекс цветопередачи	Ra>90																			
Коэффициент пульсации	<1%																			
Коэффициент мощности (cos φ)	>0,97																			
Степень защиты от пыли и влаги по ГОСТ 14254-2015	IP65																			
Ударопрочность	IK08																			
С защитной решеткой	нет																			
Диммирование	нет																			
Класс защиты от поражения электрич. током	I																			
Количество модулей, шт.	8																			
Количество светодиодов, шт.	144																			
Бренд и типоразмер светодиодов	HONGLI SMD 2835																			
Угол светового потока	100°																			
Класс светораспределения по ГОСТ 34819-2021	П																			
Тип кривой силы света по ГОСТ 34819-2021	Д																			
Климатическое исполнение по ГОСТ 15150-69	У2																			
Диапазон рабочих температур, °С	от 0 до +30																			
Тип аккумулятора БАП	литий-ионный (Li-Ion)																			
Емкость аккумулятора БАП	3,7 В, 1500 мАч	3,7 В, 2200 мАч	3,7 В, 1500 мАч	3,7 В, 2200 мАч	3,7 В, 1500 мАч	3,7 В, 2200 мАч	3,7 В, 1500 мАч	3,7 В, 2200 мАч	3,7 В, 1500 мАч	3,7 В, 2200 мАч	3,7 В, 1500 мАч	3,7 В, 2200 мАч	3,7 В, 1500 мАч	3,7 В, 2200 мАч	3,7 В, 1500 мАч	3,7 В, 2200 мАч	3,7 В, 1500 мАч	3,7 В, 2200 мАч	3,7 В, 1500 мАч	3,7 В, 2200 мАч
Аварийный режим работы, мин	60	180	60	180	60	180	60	180	60	180	60	180	60	180	60	180	60	180	60	180
Время зарядки аккумулятора, ч	до 24																			
Сечение подключаемых проводников, мм²	0,5-2,5																			
Энергоэффективность	А+																			
Способ монтажа	накладной/подвесной																			
Материал корпуса	металл																			
Материал рассеивателя	закаленное матовое стекло																			
Вес светильника, кг	5,8																			
Срок службы, ч	80 000																			