

VIRA®

553365

ФРЕЗА КРОМОЧНАЯ ФАЛЬЦЕВАЯ

Рабочая часть

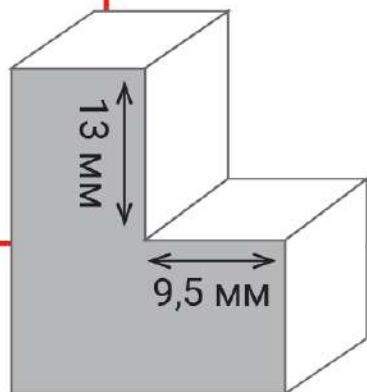
31,8x13 мм

Диаметр
подшипника

12,7 мм

Хвостовик

8 мм



HM

WC



HM

Твердосплавная (HM)

WC

Пластины из сплава
карбида вольфрама (WC)

ровная кромка без заусенцев

