

Редукционный мембранный клапан SANEXT DPRV-L

(арт. 8555 - 8557)



EAC

Технический паспорт

Ред. 00003 от 21 июля 2023 г.
г. Санкт-Петербург

Оглавление

1. Наименование изделия	3
2. Изготовитель	3
3. Назначение и область применения	3
4. Основные функции	3
5. Номенклатура.....	3
6. Технические характеристики	4
7. Устройство	4
8. Монтаж	5
9. Гидравлическая настройка	5
10. Подбор диаметра клапана и значения настройки	6
11. Хранение и транспортировка.....	7
12. Гарантийные обязательства	7

1. Наименование изделия

Клапан редукционный SANEXT DPRV-L.

Арт. 8555 - 8557

2. Изготовитель

ООО «САНЕКСТ.ПРО»

197022, Российская Федерация, г. Санкт-Петербург, ул. Академика Павлова, д. 5

тел. +7 (812) 336-54-76, факс. +7 (812) 313-32-38

www.sanext.ru

3. Назначение и область применения

Клапан редукционный SANEXT DPRV-L является регулятором давления прямого действия “после себя” и предназначен для снижения и поддержания давления за клапаном с учетом предварительно заданного значения.

Клапан редукционный SANEXT DPRV-L предназначен для применения в системах горячего и холодного водоснабжения, в т.ч. хозяйственно-питьевого.

В корпусе клапана имеется штуцер для присоединения манометра ¼” для контроля давления на выходе (манометр в комплект поставки не входит).

4. Основные функции

Снижение и поддержание давления за клапаном с учетом предварительно заданного значения.

Редуктор давления SANEXT DPRV-L имеет встроенный сетка-фильтр.

5. Номенклатура

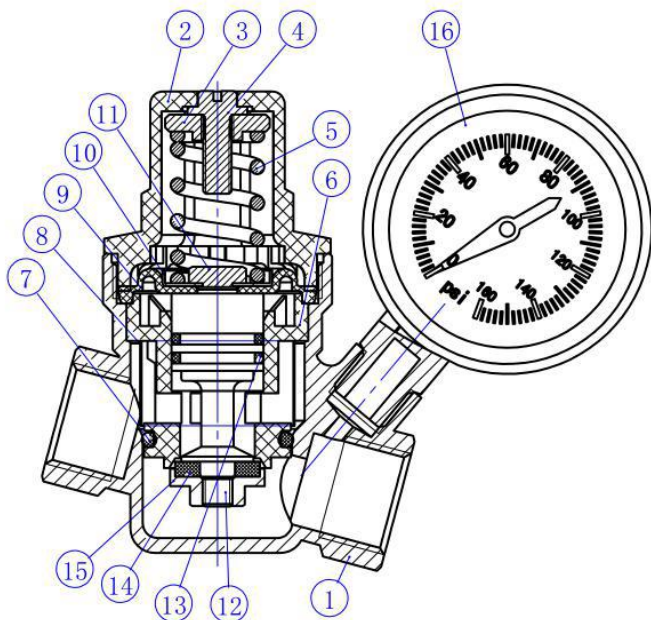
Артикул	Наименование	DN	Резьба ВР.
8555	Мембранный редукционный клапан DPRV-L ДУ15, ВР 1/2" (8555)	15	1/2"
8556	Мембранный редукционный клапан DPRV-L ДУ20, ВР 3/4" (8556)	20	3/4"
8557	Мембранный редукционный клапан DPRV-L ДУ25, ВР 1" (8557)	25	1"

6. Технические характеристики

Номинальный диаметр	15, 20, 25 мм
Материал корпуса	Латунь CW617N
Тип регулирующего элемента	мембрана
Наличие встроенного сетка-фильтра	есть
Рабочая среда	Вода
Рабочая температура	От 0 до 90 °С
Рабочее давление	16 бар
Диапазон регулировки после клапана	1 - 6 бар
Настройка по умолчанию	3 бар
Колебание установленного значения Ps при изменении давления на входе	± 5 %
Присоединение	внутренняя резьба
Размер резьбы для присоединения манометра	1/4"

7. Устройство

№	Наименование	Марка материала
1	Корпус	CW617N
2	Крышка	PA
3	Регулировочная гайка	Hpb57-3
4	Регулировочный винт	Hpb57-3
5	Пружина	SUS304
6	Центральный суппорт	POM
7	Уплотнительное кольцо	NBR
8	Фильтр-сетка	SUS304
9	Мембрана	EPDM
10	Тарелка поршня	SUS304
11	Прижимной болт	SUS304
12	Шток	CW617N
13	Уплотнительное кольцо	NBR
14	Прокладка клапана	EPDM
15	Золотник	CW617N
16	Манометр (не входит в комплект поставки)	-



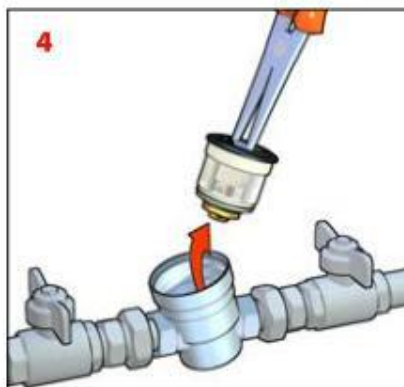
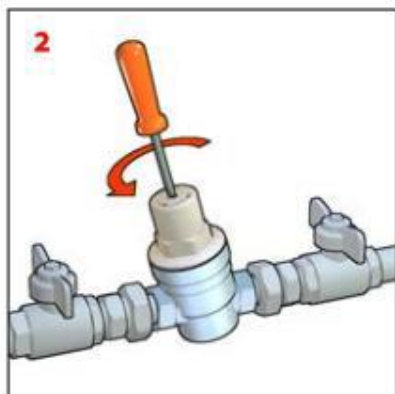
8. Монтаж

Клапан DPRV-L может устанавливаться в любом положении. Перед установкой необходимо удостовериться, что направление потока, указанное стрелкой на корпусе редуктора, совпадает с направлением потока рабочей среды в системе, а также убедиться, что во время транспортировки и монтажа, в изделие не произошло попадание инородных частиц, при необходимости очистить и промыть. При монтаже следует избегать чрезмерного количества уплотняющих материалов.

После испытаний клапана водой, запрещено хранить и использовать при отрицательной температуре.

Для чистки фильтра, проверки состояния, или технического обслуживания необходимо:

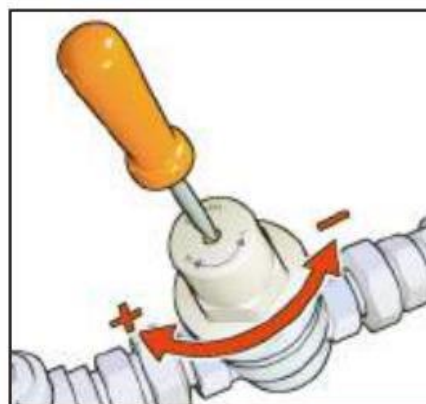
1. Отсечь редуктор;
2. Открутить прижимную гайку пружины, чтобы полностью снять прилагаемое к ней давление;
3. Снять крышку;
4. Извлечь картридж;
5. Картридж, после проверки технического состояния и чистки, может быть повторно установлен;
6. Настроить редуктор.



9. Гидравлическая настройка

Клапан поставляется с заводской настройкой на давление 3 бар. Если требуется другое значение, следует поворотом шлицевой отвертки выставить необходимое давление по показаниям манометра.

Для проверки, или изменения настройки редуктора необходимо, предварительно, открыть и закрыть запорную/водоразборную арматуру, установленную за редуктором давления относительно направления потока.



Настройка редуктора давления должна производиться при полностью заполненном гидравлическом контуре, при отсутствии водоразбора. Входное давление должно быть, как минимум, на 1 бар выше давления настройки.

10. Подбор диаметра клапана и значения настройки

Для подбора диаметра редукционного клапана необходимо:

- по графику на рис. 1 выбрать диаметр клапана редукционного SANEXT DPRV-L;
- Для корректной работы клапана и обеспечения длительного срока службы, рекомендуется подбирать редуктор давления таким образом, чтобы давление в системе (до редуктора) не превышало давление в регулируемом участке (после редуктора), более чем в 3,5 раза.

При корректном подборе в процессе работы клапана редукционного SANEXT DPRV-L настроенное давление будет обеспечиваться после клапана при отсутствии расхода воды через клапан. При наличии водоразбора давление после клапана всегда будет ниже настроенного значения.

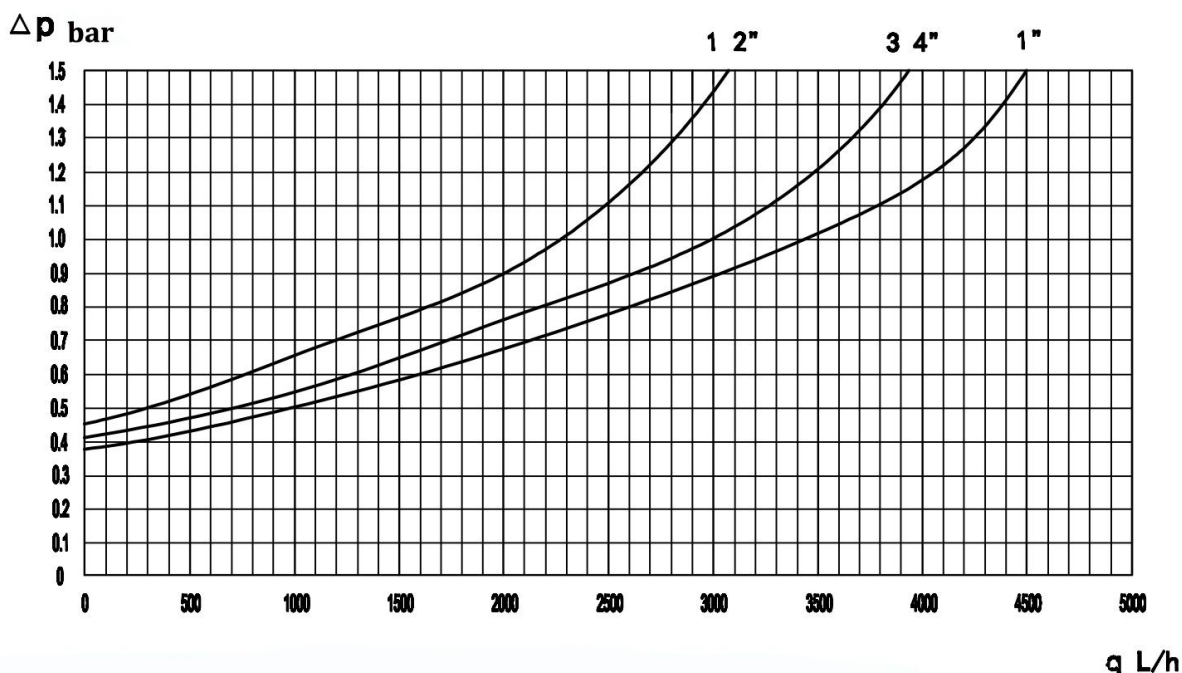


Рис. 1¹

Давление на регулируемом участке незначительно возрастает в безрасходном режиме (величина разницы давления зависит от выставленной настройки). Разница в давлении поддерживаемом редуктором давления в расходном и безрасходном режиме обусловлена конструктивными особенностями, должна учитываться в процессе настройки и не является признаком заводского дефекта.

¹ При входном давлении 8 бар; выходном давлении 3 бар

11. Хранение и транспортировка

Клапан редукционный SANEXT DPRV-L в упаковке предприятия-изготовителя допускается транспортировать на любые расстояния.

Транспортировка и хранение изделия должны осуществляться в соответствии с требованиями ГОСТ 12.2.063-2015.

12. Гарантийные обязательства

Производитель гарантирует соответствие клапанов редукционных SANEXT DPRV-L техническим требованиям при соблюдении следующих условий:

- Транспортировка и хранение изделия в соответствии с п. 11 данного паспорта
- Монтаж изделия в соответствии с рекомендациями п. 8 данного паспорта
- Проведение работ по запуску и наладке оборудования в соответствии с п. 9 данного паспорта

Гарантийный срок эксплуатации и хранения изделия составляет 5 лет с даты продажи, указанной в транспортных документах.

Данная гарантия не распространяется на изделия:

- монтаж которых произведен неквалифицированным персоналом,
- повреждения которых возникли в результате несоблюдения рекомендаций по эксплуатации и текущему уходу,
- с повреждениями в результате механического воздействия (в т.ч. падения).

Затраты, связанные с демонтажом, монтажом и транспортировкой неисправного изделия в период гарантийного срока Покупателю не возмещаются

Срок службы изделия – не менее 10 лет.