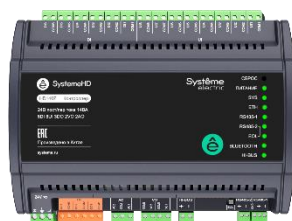


Руководство по эксплуатации Systeme HD

Контроллеры ОВКВ



Версия 1.0

НОМЕР ДОКУМЕНТА

Информация, представленная в настоящем документе, содержит общие описания и/или технические характеристики продукции. Настоящая документация не предназначена для замены и не должна использоваться для определения пригодности или надежности продуктов для конкретных пользовательских применений. Обязанностью любого пользователя или интегратора является проведение надлежащего и полного анализа рисков, оценки и тестирования продукции в отношении конкретного применения или использования. Ни Systeme Electric, ни какие-либо из его филиалов или дочерних компаний не несут ответственности за неправильное использование информации, содержащейся в настоящем документе. Если у Вас возникли какие-либо предложения по улучшению работы продукта или внесению правок, либо Вы обнаружили какие-либо ошибки в настоящей документации, сообщите нам об этом.

Производитель оставляет за собой право без предварительного уведомления пользователя вносить изменения в конструкцию, комплектацию или технологию изготовления продукции с целью улучшения его технических свойств.

Никакая часть настоящего документа не может быть воспроизведена в какой-либо форме и какими-либо средствами, электронными или механическими, включая фотокопирование, без письменного разрешения Systeme Electric.

При установке и использовании продукции необходимо соблюдать все соответствующие государственные, региональные и местные правила техники безопасности. Из соображений безопасности и для обеспечения соответствия задокументированным системным данным, любые ремонтные работы в отношении продукции и ее компонентов должен выполнять только производитель.

При использовании продукции, в соответствии с соблюдением требований по технической безопасности, пользователь обязан соблюдать соответствующие применимые инструкции.

Отказ от использования программного обеспечения Systeme Electric или одобренного программного обеспечения при использовании наших аппаратных продуктов может привести к травмам, причинению вреда или неправильным результатам работы продукции.

Несоблюдение изложенной в настоящем документе информации может привести к травмам или повреждению оборудования.

© [2022] Systeme Electric. Все права защищены.

Настоящее руководство по эксплуатации распространяется на контроллеры и модули расширения Систэм Электрик серии HD (HVAC DDC), далее – продукция.

Перед вводом в эксплуатацию изучите это руководство и сохраните его для дальнейшего использования.



Важная информация

При распаковке продукции проверьте внешний вид упаковки и устройства. Если имеются повреждения, обратитесь к поставщику. Не применяйте оборудование, имеющие повреждения!

Продукция предназначена для применения квалифицированными специалистами, прошедшими соответствующее обучение.

Опасность поражения электрическим током! Соблюдайте правила безопасности при проведении электромонтажных работ. Отключайте электропитание при проведении работ по подключению и обслуживанию!

Назначение продукции

Контроллеры и модули расширения серии Systeme HD являются оборудованием промышленного применения (не предназначено для применения в быту) и выполняют функции автоматизации в системах отопления, вентиляции и кондиционирования воздуха зданий, таких как тепловые пункты, приточно-вытяжные вентиляционные установки, зональное регулирование.

Сведения об ограничениях в использовании технического средства с учетом его предназначения для работы в жилых, коммерческих и производственных зонах

Серия Systeme HD предназначена для использования в жилых, коммерческих и производственных зонах без воздействия опасных и вредных производственных факторов.

Технические характеристики

ЭЛЕКТРОПИТАНИЕ	
Напряжение питания	24 В пер/пост тока
Потребляемая мощность	Не более 14 Вт
ПЛАТФОРМА	
Процессор	180 МГц, ядро M4
Память	8 МБ ОЗУ, 8 МБ Flash
ПОДКЛЮЧЕНИЯ	
Передача данных	Ethernet 10/100 Мбит/с, RJ-45, протоколы BACnet/IP, Modbus TCP. RS-485 – 2-проводный, полудуплекс, протоколы BACnet/MSTP или Modbus RTU Master. Макс. 31 slave устройство. Скорость передачи 300, 600, 1200, 4800, 9600, 19200, 38400, 57600, 115200 бод.
Входы и выходы для периферийных устройства	Универсальные входы UI: 0–10 В / 4–20 мА / терморезистор (NTC 10 кОм, NTC 20 кОм), термосопротивление (PT1000, LG Ni 1000) / сухой контакт. Дискретные входы DI. Дискретные выходы DO: нормально открытый релейный выход, 24 В пер/пост тока или 220 В пер. тока, макс. ток 2 А для резистивной нагрузки и 1 А для индуктивной нагрузки. Аналоговые выходы AO: 0-10 В макс. 10 мА или 4-20 мА. Выход напряжения VO: 0-10 В пост. тока макс. 10 мА или вкл/выкл 24 В пер/пост тока макс. 1 А.

Число встроенных входов и выходов на контроллере	13 или 21, в зависимости от модели
Число входов и выходов на модуле расширения	От 4 до 19, в зависимости от модели
ПРОГРАММИРОВАНИЕ	
Свободно программируемый	Скрипты LUA или графическое программирование
Инструмент программирования	SystemeHD Works <ul style="list-style-type: none"> • Написание программы • Привязка внешних сигналов – переменных BACnet, регистров Modbus • Редактирование расписаний • Функция отладки • Обновление встроенной программы контроллера • Настройка входов и выходов на модулях расширения

Контроллеры

Модель	DI	UI	DO	AO	VO	Всего вх/вых	Порты RS-485 Modbus RTU или BACnet/MSTP	Порты Ethernet Modbus TCP или BACnet/IP	Размеры, мм
HD1407	6	8	3	2	2	21	2	1	180x149x58
HD1407E	6	8	3	2	2	21	2	2	180x149x58
HD1407S	6	8	3	2	2	21	3	1	180x149x58
HD0904	3	6	2		2	13	2	1	120x149x58

Сетевая конфигурация с двумя портами Ethernet в модели HD1407E позволяет соединять их последовательно, в виде шлейфа, без применения сетевого оборудования (коммутаторов Ethernet).

Модули расширения

Модули расширения используются для добавления входов и выходов к контроллеру HD.

ЭЛЕКТРОПИТАНИЕ	
Напряжение питания	24 В пер/пост тока $\pm 10\%$
Потребляемая мощность	Не более 5 Вт
ПОДКЛЮЧЕНИЯ	
Передача данных	RS-485 – 2-проводный, полудуплекс, скорость передачи 9600-115200 бод. Протоколы BACnet/MSTP, Modbus RTU.

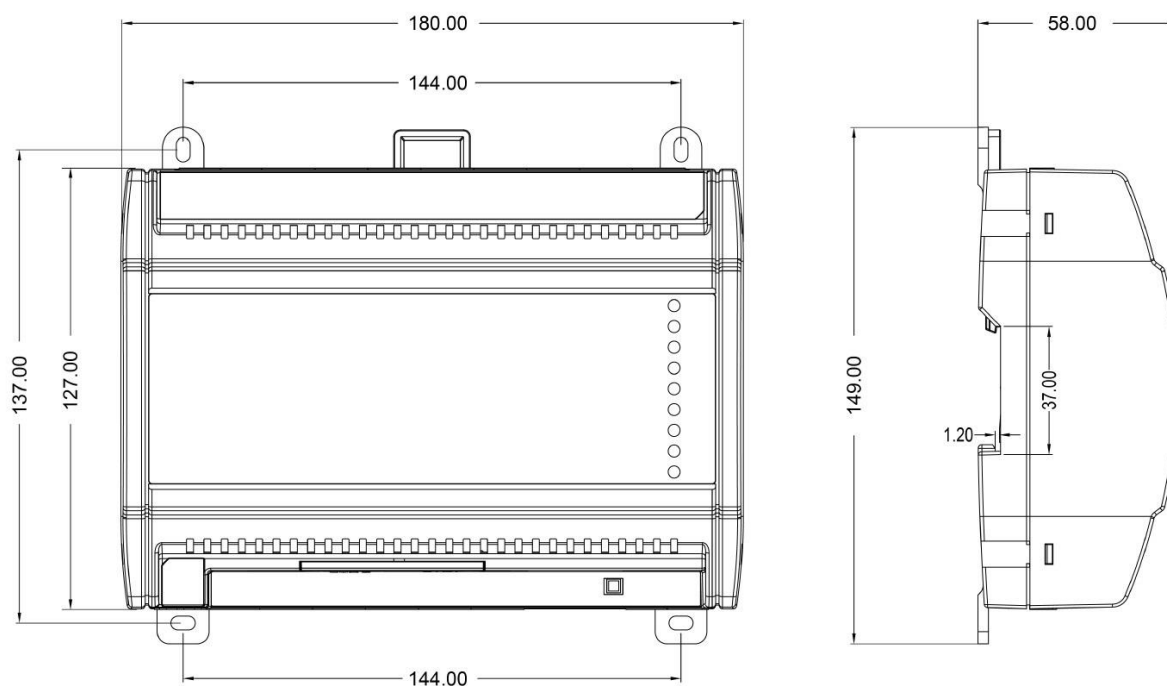
Модули расширения подключаются к контроллеру по шине RS-485.

Модель	DI	UI	DO	VO	Всего вх/вых	Размеры, мм
HM0004				4	4	120x149x58
HM0008			8		8	120x149x58
HM0704	3	4	2	2	11	120x149x58
HM0800		8			8	120x149x58
HM1405	14		5		19	180x149x58

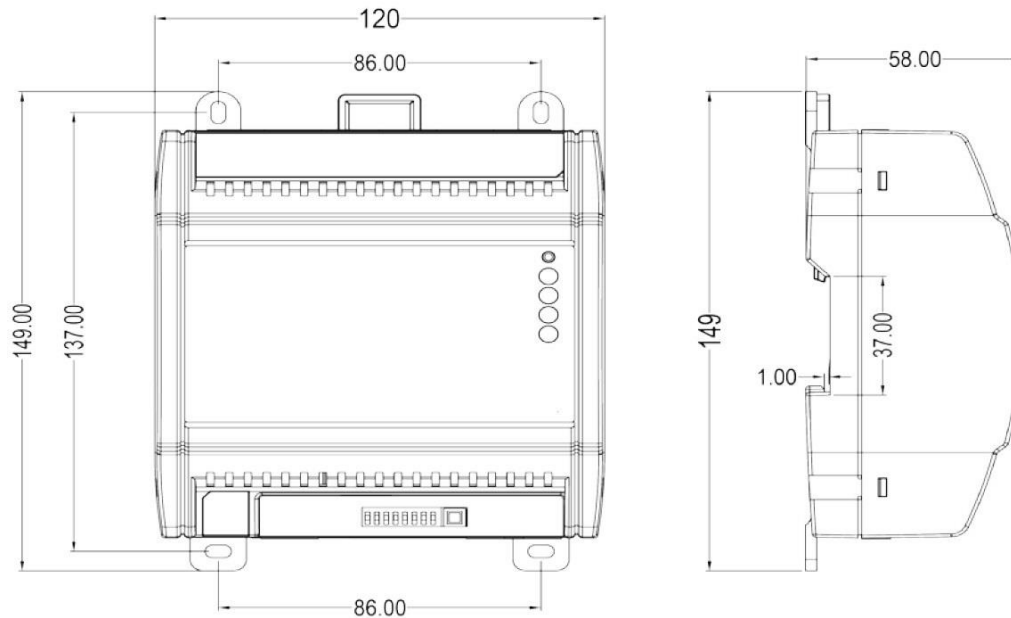
Монтаж и рекомендации по размещению

Контроллеры и модули расширения устанавливаются в шкаф автоматизации на монтажную панель или на DIN рейку 35 мм.

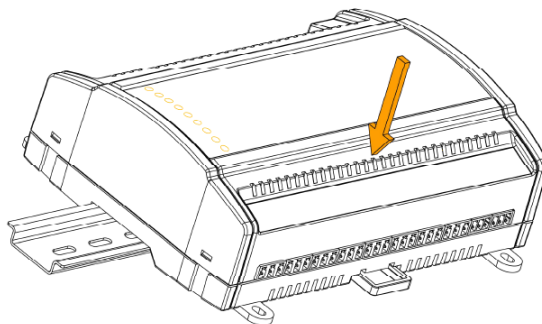
Модули расширения могут располагаться в произвольном месте шкафа автоматизации или в другом шкафу автоматизации, так как имеют отдельный вход питания и подключение по шине RS-485.



Размеры контроллеров HD1407, модуля расширения HM1405



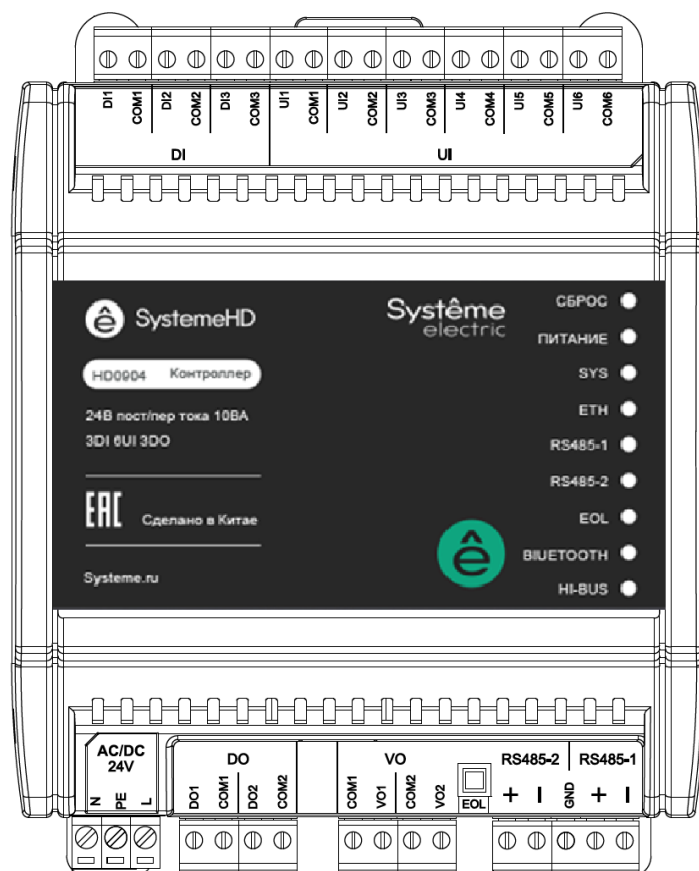
Размеры контроллера HD0904, модулей расширения HM0004, HM0008, HM0704, HM0800



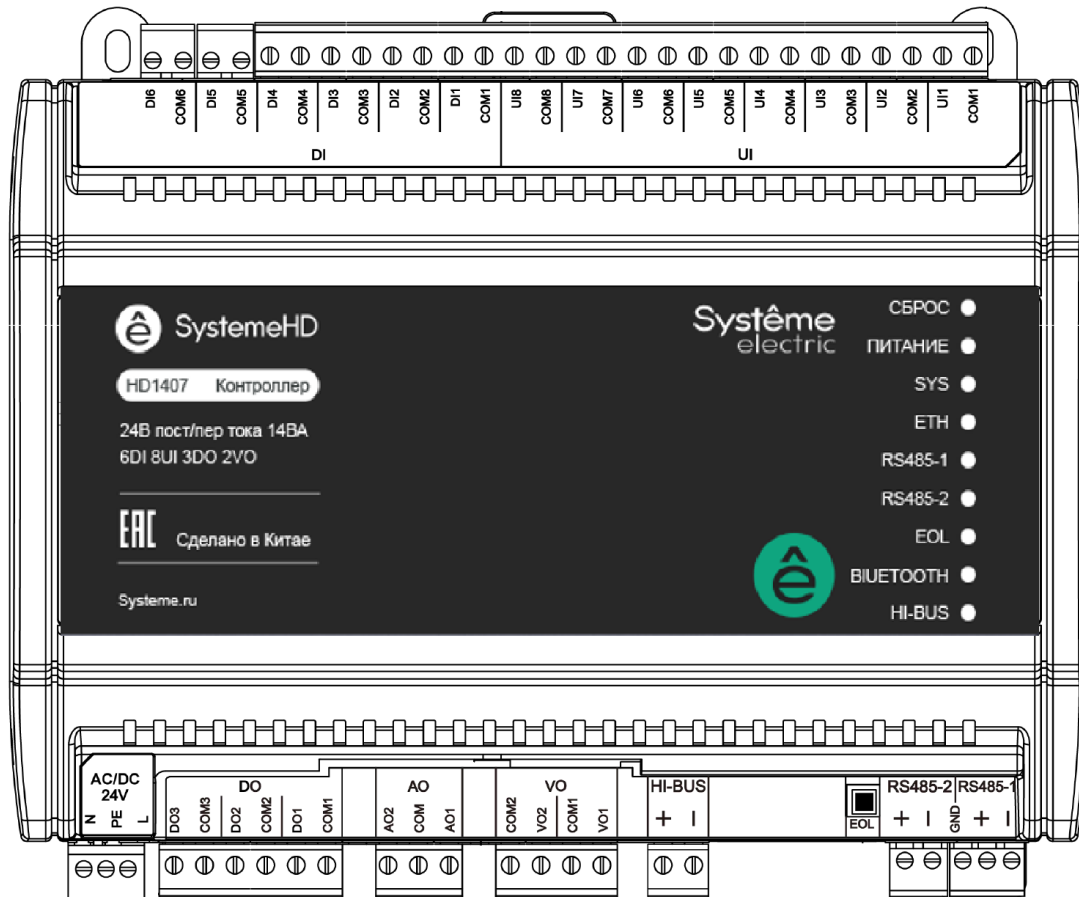
Установка контроллера или модуля расширения на DIN рейку

Подключения

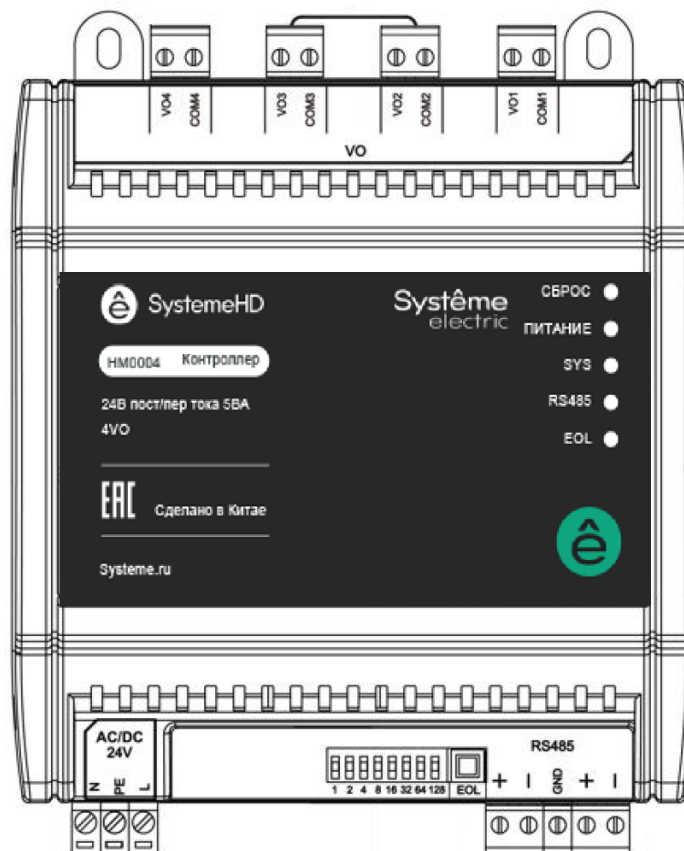
Расположение клемм



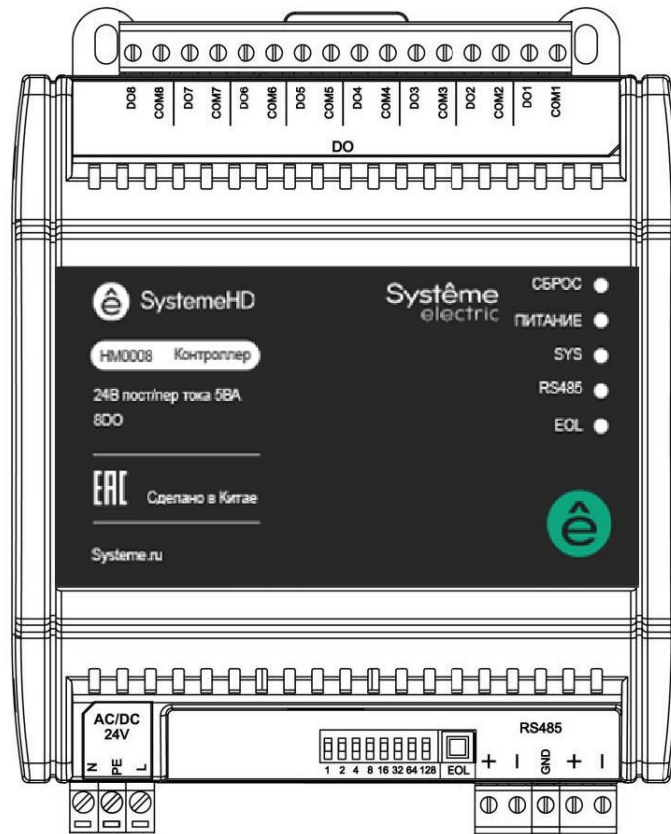
Расположение клемм HD0904



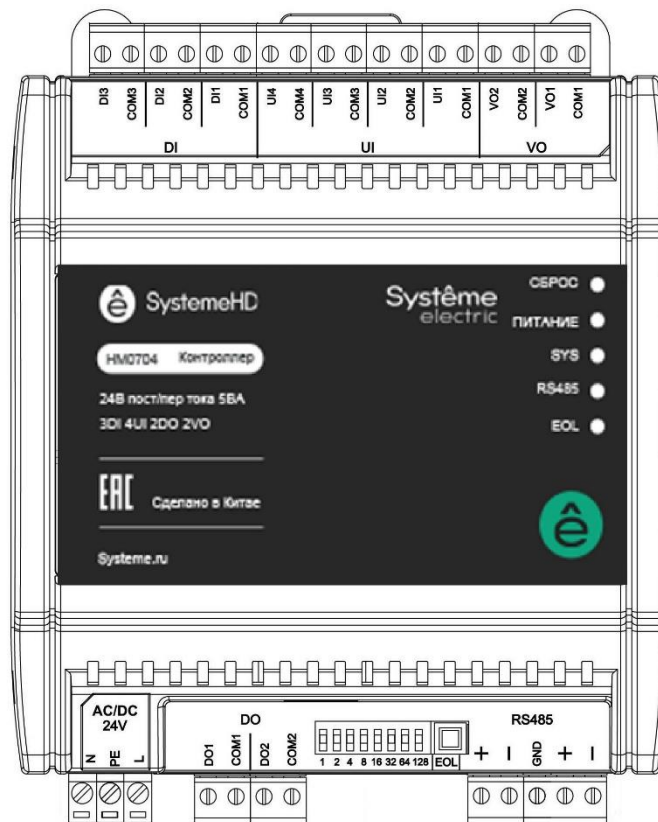
Расположение клемм HD1407, HD1407E, HD1407S



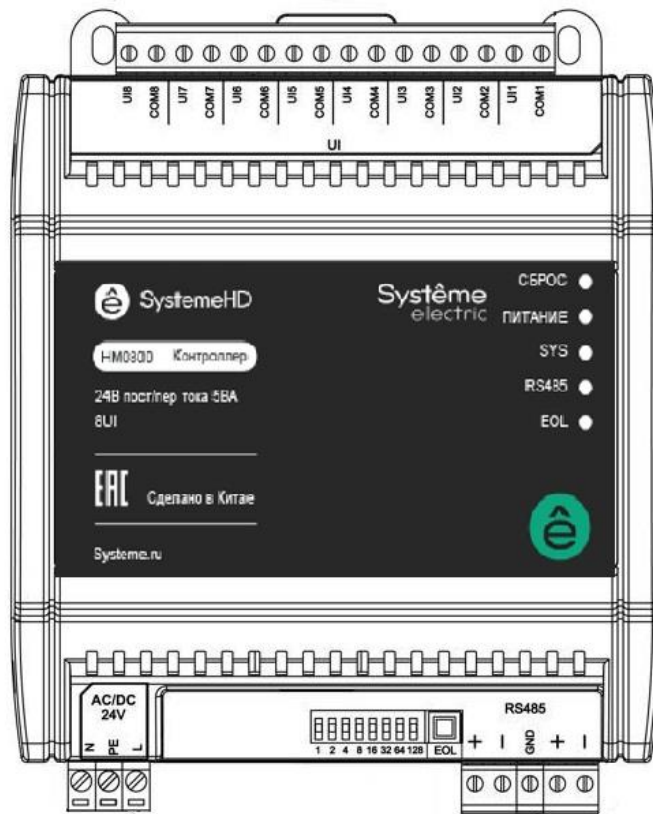
Расположение клемм HM0004



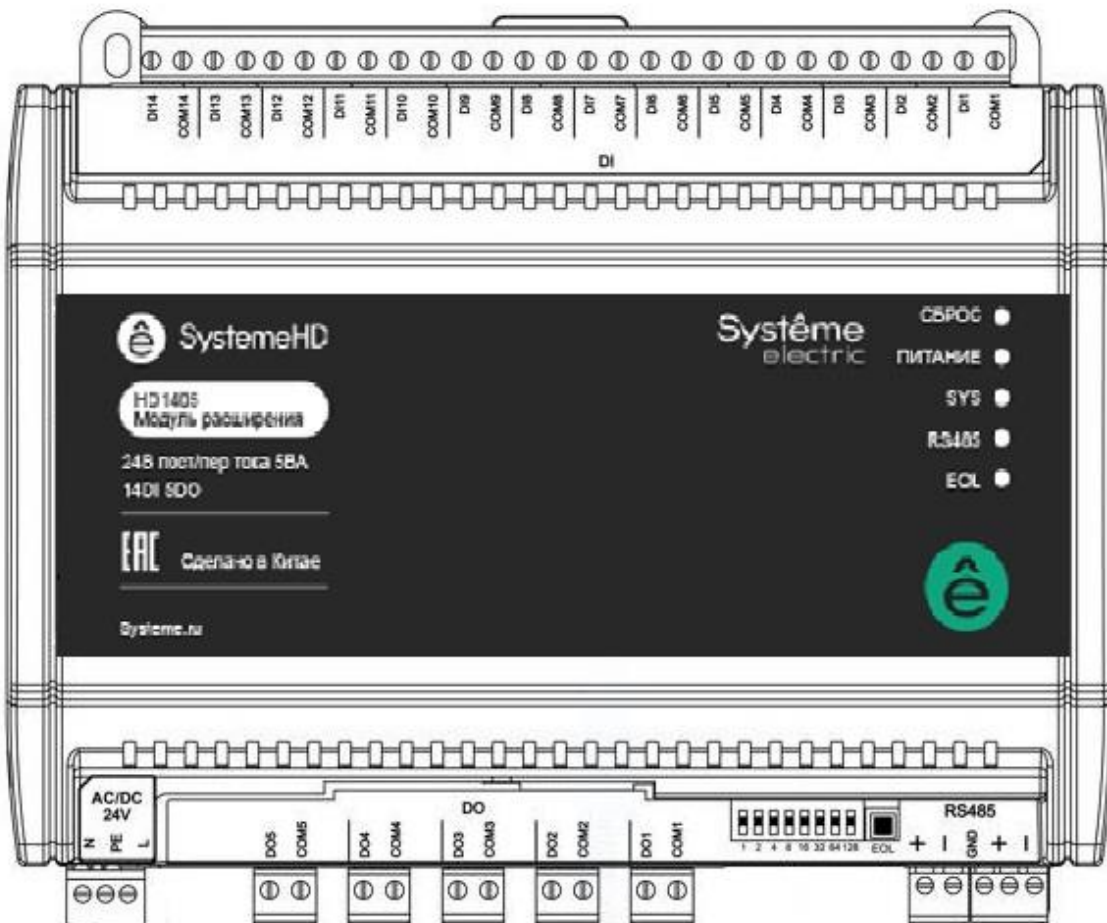
Расположение клемм HM0008



Расположение клемм HM0704



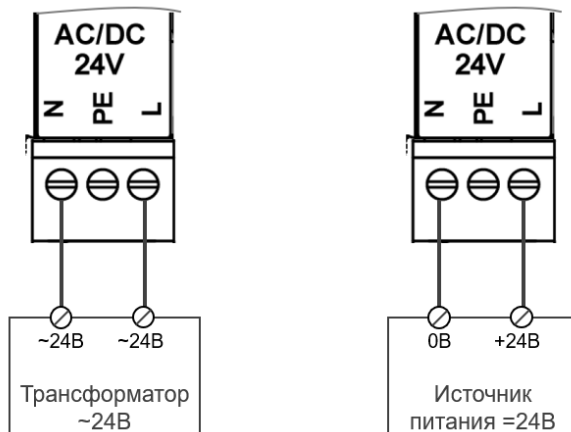
Расположение клемм HM0800



Расположение клемм HM1505

Подключение питания

Контроллеры и модули расширения имеют одинаковую схему подключения питания 24 В пер. или пост. тока – соедините клеммы как показано на схеме:

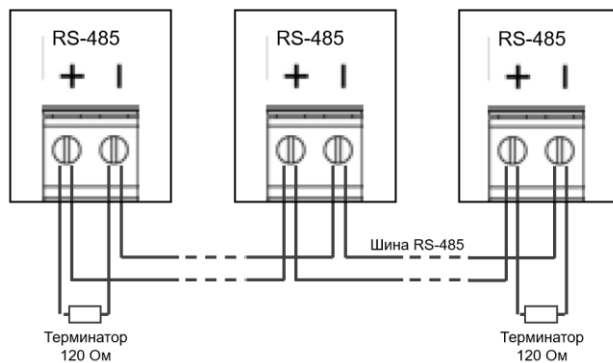


Подключение питания 24 В пер. или пост. тока

Подключение RS-485

По интерфейсу к контроллеру HD могут быть подключены модули расширения, датчики, исполнительные устройства (приводы), частотные регуляторы и другие устройства с интерфейсом Modbus.

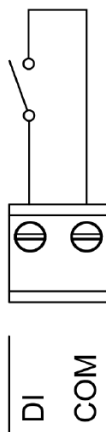
Для линии RS-485 следует применять специализированный кабель, а также устанавливать терминаторы 120 Ом. Порт RS485-2 на контроллерах HD и порт RS485 на модулях расширения HM имеет встроенный терминатор 120 Ом, который можно подключать или отключать нажатием кнопки EOL.



Подключение шины RS-485

Подключение входов и выходов

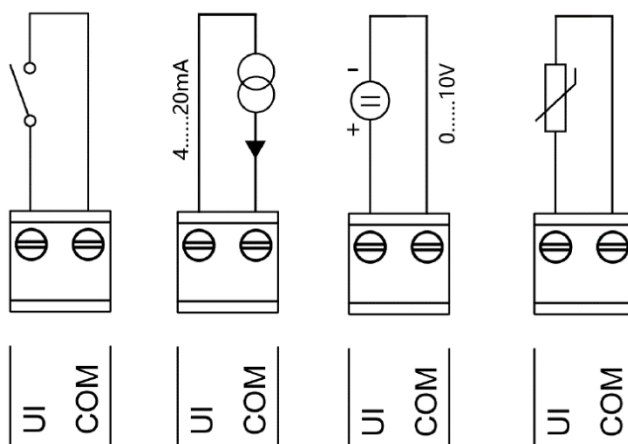
Дискретные входы DI предназначены для подключения датчиков и других устройств с выходным сигналом в виде замыкающего/размыкающего контакта («сухой контакт») или выходом типа «открытый коллектор».



Подключение дискретного входа DI

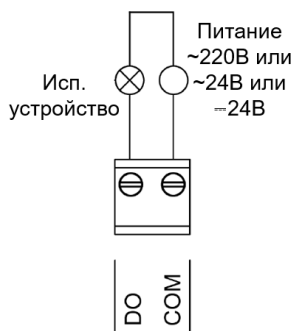
Универсальные входы UI предназначены для подключения датчиков с различными типами выходных сигналов: пропорциональный сигнал напряжения 0–10 В пост. тока, пропорциональный сигнал тока 4–20 мА,

терморезистор (NTC 10 кОм или NTC 20 кОм), термосопротивление (PT1000, LG Ni 1000), а также дискретный сигнал («сухой контакт» или «открытый коллектор»). Тип входа задается индивидуально для каждого входа при программировании контроллера в программе Configuration Tool.



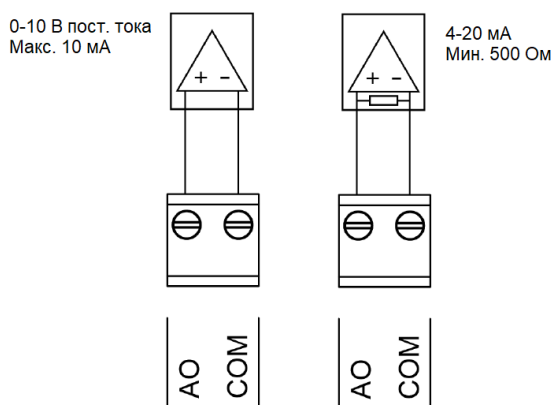
Подключение универсального входа UI

Дискретные релейные выходы DO предназначены для двухпозиционного управления (вкл/выкл) исполнительными устройствами напряжением 220 В пер. тока или 24 В пер/пост тока.



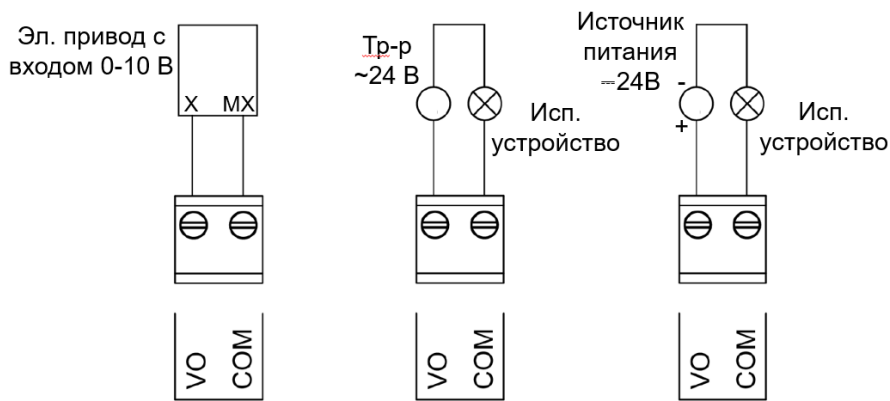
Подключение дискретного выхода DO

Аналоговые выходы АО предназначены для управления исполнительными устройствами (приводами) по пропорциональному сигналу напряжения 0–10 В пост. тока или пропорциональному сигналу тока 4–20 мА. Режим работы выхода выбирается индивидуально для каждого выхода в программе Configuration Tool.



Подключение аналогового выхода АО

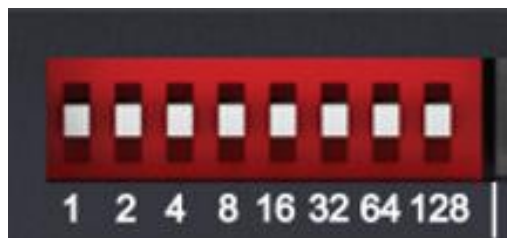
Выход напряжения VO предназначен для управления по пропорциональному сигналу напряжения 0–10 В пост. тока исполнительными устройствами (приводами) или по двухпозиционному управлению (вкл/выкл) устройствами небольшой мощности (сигнальные лампы, приводы небольшой мощности, такие как термозлектрические).



Подключение выхода напряжения VO

Установка DIP переключателей на модулях расширения

Каждый модуль расширения имеет блок из 8 DIP переключателей:



Блок DIP переключателей на модуле расширения NMxxxx

Используя эти переключатели, задайте адрес модуля в сети, параметры связи и протокол:

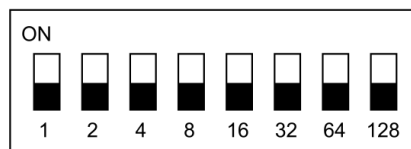
- Переключатели №№ 1-5 задают адрес модуля от 1 до 31 включительно как сумму значений ON (верхнее положение). Например, чтобы задать адрес 5, установите переключатели с отметками 1 и 4 в положение ON (вверх) и переключатели с отметками 2, 8, 16 в положение OFF (вниз).
- Переключатели №№ 6 и 7 (с отметками 32 и 64) задают скорость передачи (baudrate):

Скорость передачи, бод	Переключатель № 6	Переключатель № 7
9 600	Off	Off
19 200	On	Off
38 400	Off	On
115 200	On	On

- Переключатель № 8 (с отметкой 128) задает протокол связи для модуля:

Протокол	Переключатель №8
Modbus RTU	Off
BACnet MS/TP	On

Положение переключателей считываются при включении модуля, поэтому после изменения положения переключателей перезапустите модуль коротким нажатием Reset.



Направление установки DIP переключателей

Параметры модулей расширения

Модуль расширения HM0004 – Modbus RTU

Код функции	Регистр	Описание	Примечание
Информация об устройстве			
03	1	Модель	3 : HM0004
03	2	Адрес	Задано DIP переключателями (1~31)
03	3	Протокол	Задано DIP переключателями 0 : BACnet MS/TP 1 : ModBus RTU
03	4	Версия модуля	
03	5	Версия прошивки	
03	6~10	Резерв	
06	100	Перезапуск	Удаленная перезагрузка модуля (модуль перезагружается, если значение установлено в 1, затем устанавливает 0 после перезапуска)
Состояние точки			
03/06	11	Состояние VO1	Open/short : 0 : open 1 : short Voltage: 0~100: corresponding to 0~10V
03/06	12	Состояние VO2	
03/06	13	Состояние VO3	
03/06	14	Состояние VO4	
Режим точки			
03/06	21	Режим VO1	0 : Выкл/Вкл 1 : Напряжение
03/06	22	Режим VO2	
03/06	23	Режим VO3	
03/06	24	Режим VO4	

Модуль расширения HM0004 – BACnet MS/TP

Индекс	Режим точки	Регистр	Описание	Примечание
Информация об устройстве				
0	AI	1	Модель	3 : HM0004
1	AI	2	Адрес	Задано DIP переключателями (1~31)
2	AI	3	Протокол	Задано DIP переключателями 0 : BACnet MS/TP 1 : ModBus RTU
3	AI	4	Версия модуля	
4	AI	5	Версия прошивки	
AI	6~10	Резерв		
8	AO	100	Перезапуск	Удаленная перезагрузка модуля (модуль перезагружается, если значение установлено в 1, затем устанавливает 0 после перезапуска)
Состояние точки				
0	AO	11	VO1 status	Open/short : 0 : open 1 : short Voltage: 0~100: corresponding to 0~10V
1	AO	12	VO2 status	
2	AO	13	VO3 status	
3	AO	14	VO4 status	
Режим точки				
4	AO	21	Режим VO1	0 : Выкл/Вкл 1 : Напряжение
5	AO	22	Режим VO2	
6	AO	23	Режим VO3	
7	AO	24	Режим VO4	

Модуль расширения HM0008 – Modbus RTU

Код функции	Регистр	Описание	Примечание
Информация об устройстве			
03	1	Модель	2 : HM0008
03	2	Адрес	Задано DIP переключателями (1~31)
03	3	Протокол	Задано DIP переключателями 0 : BACnet MS/TP 1 : ModBus RTU
03	4	Версия модуля	
03	5	Версия прошивки	
03	6~10	Резерв	
06	100	Перезапуск	Удаленная перезагрузка модуля (модуль перезагружается, если значение установлено в 1, затем устанавливает 0 после перезапуска)
Состояние точки			
03/06	11	DO1	0 : Выкл 1 : Вкл
03/06	12	DO2	
03/06	13	DO3	
03/06	14	DO4	
03/06	15	DO5	
03/06	16	DO6	
03/06	17	DO7	
03/06	18	DO8	

Модуль расширения HM0008 – BACnet MS/TP

Индекс	Режим точки	Регистр	Описание	Примечание
Информация об устройстве				
0	AI	1	Модель	2 : HM0008
1	AI	2	Адрес	Задано DIP переключателями (1~31)
2	AI	3	Протокол	Задано DIP переключателями 0 : BACnet MS/TP 1 : ModBus RTU
3	AI	4	Версия модуля	
4	AI	5	Версия прошивки	
AI	6~10	Резерв		
0	AO	100	Перезапуск	Удаленная перезагрузка модуля (модуль перезагружается, если значение установлено в 1, затем устанавливает 0 после перезапуска)
Состояние точки				
0	DO	1	DO1	0 : Выкл 1 : Вкл
1	DO	2	DO2	
2	DO	3	DO3	
3	DO	4	DO4	
4	DO	5	DO5	
5	DO	6	DO6	
6	DO	7	DO7	
7	DO	8	DO8	

Модуль расширения HM0704 – Modbus RTU

Код функции	Регистр	Описание	Примечание
Информация об устройстве			
03	1	Модель	5 : HM0704
03	2	Адрес	Задано DIP переключателями (1~31)
03	3	Протокол	Задано DIP переключателями 0 : BACnet MS/TP 1 : ModBus RTU
03	4	Версия модуля	
03	5	Версия прошивки	
03	6~10	Резерв	
06	100	Перезапуск	Удаленная перезагрузка модуля (модуль перезагружается, если значение установлено в 1, затем устанавливает 0 после перезапуска)
Состояние точки			
03/06	11	Состояние VO1	Выкл/Вкл : 0 : выкл 1 : вкл Напряжение: 0...100: соответствует 0...10 В
03/06	12	Состояние VO2	
03/06	13	Состояние VO3	
03/06	14	Состояние VO4	
Режим точки			
03/06	21	Режим VO1	0 : Выкл/Вкл 1 : Напряжение
03/06	22	Режим VO2	
03/06	23	Режим VO3	
03/06	24	Режим VO4	

Модуль расширения HM0704 – BACnet MS/TP

Индекс	Режим точки	Регистр	Описание	Примечание
Информация об устройстве				
0	AI	1	Модель	5 : HM0704
1	AI	2	Адрес	Задано DIP переключателями (1~31)
2	AI	3	Протокол	Задано DIP переключателями 0 : BACnet MS/TP 1 : ModBus RTU
3	AI	4	Версия модуля	
4	AI	5	Версия прошивки	
AI	6~10	Резерв		
8	AO	100	Перезапуск	Удаленная перезагрузка модуля (модуль перезагружается, если значение установлено в 1, затем устанавливает 0 после перезапуска)
Состояние точки				
0	AO	11	Состояние VO1	Выкл/Вкл : 0 : выкл 1 : вкл Напряжение: 0...100: соответствует 0...10 В
1	AO	12	Состояние VO2	
2	AO	13	Состояние VO3	
3	AO	14	Состояние VO4	
Режим точки				
4	AO	21	Режим VO1	0 : Выкл/Вкл 1 : Напряжение
5	AO	22	Режим VO2	
6	AO	23	Режим VO3	
7	AO	24	Режим VO4	

Модуль расширения HM0800 – Modbus RTU

Код функции	Регистр	Описание	Примечание
Информация об устройстве			
03	1	Модель	2 : HM0800
03	2	Адрес	Задано DIP переключателями (1~31)
03	3	Протокол	Задано DIP переключателями 0 : BACnet MS/TP 1 : ModBus RTU
03	4	Версия модуля	
03	5	Версия прошивки	
03/06	6	Коэффициент напряжения	0: K = 1 (только целая часть) 1: K = 10 (один знак после запятой) (по умолчанию) 2: K = 100 (два знака после запятой)
03/06	7	Коэффициент тока	
03	8-10	Резерв	
06	100	Перезапуск	Удаленная перезагрузка модуля (модуль перезагружается, если значение установлено в 1, затем устанавливает 0 после перезапуска)
Состояние точки			
03	11	Состояние UI1	Выкл/Вкл : 0 : Выкл 1 : Вкл Напряжение : 0...10 соответствует 0...10 В Ток : 4...20 : соответствует 4~20 мА Сопротивление : значение сопротивления
03	12	Состояние UI2	
03	13	Состояние UI3	
03	14	Состояние UI4	
03	15	Состояние UI5	
03	16	Состояние UI6	
03	17	Состояние UI7	
03	18	Состояние UI8	
Режим точки			
03/06	21	Режим UI1	0 : Выкл/Вкл 1 : Напряжение 2 : Ток 3 : Сопротивление
03/06	22	Режим UI2	
03/06	23	Режим UI3	
03/06	24	Режим UI4	
03/06	25	Режим UI5	
03/06	26	Режим UI6	
03/06	27	Режим UI7	
03/06	28	Режим UI8	

Модуль расширения HM0800 – BACnet MS/TP

Индекс	Режим точки	Регистр	Описание	Примечание
Информация об устройстве				
0	AI	1	Модель	2 : HM0800
1	AI	2	Адрес	Задано DIP переключателями (1~31)
2	AI	3	Протокол	Задано DIP переключателями 0 : BACnet MS/TP 1 : ModBus RTU
3	AI	4	Версия модуля	
4	AI	5	Версия прошивки	
0	АО	1	Передача значения напряжения	0: только целая часть 1: Один знак после запятой (по умолчанию) 2: Два знака после запятой
1	АО	2	Передача значения тока	
AI	6~10	Резерв		
10	АО	100	Перезапуск	Удаленная перезагрузка модуля (модуль перезагружается, если значение установлено в 1, затем устанавливает 0 после перезапуска)
Состояние точки				
5	AI	11	Состояние UI1	Выкл/Вкл : 0 : Выкл 1 : Вкл Напряжение : 0...10 соответствует 0...10 В Ток : 4...20 : соответствует 4~20 мА Сопротивление : значение сопротивления
6	AI	12	Состояние UI2	
7	AI	13	Состояние UI3	
8	AI	14	Состояние UI4	
9	AI	15	Состояние UI5	
10	AI	16	Состояние UI6	
11	AI	17	Состояние UI7	
12	AI	18	Состояние UI8	
Режим точки				
2	АО	11	Режим UI1	0 : Выкл/Вкл 1 : Напряжение 2 : Ток 3 : Сопротивление
3	АО	12	Режим UI2	
4	АО	13	Режим UI3	
5	АО	14	Режим UI4	
6	АО	15	Режим UI5	
7	АО	16	Режим UI6	
8	АО	17	Режим UI7	
9	АО	18	Режим UI8	

Модуль расширения HM1405 – Modbus RTU

Код функции	Регистр	Описание	Примечание
Информация об устройстве			
03	1	Модель	6 : HM1405
03	2	Адрес	Задано DIP переключателями (1~31)
03	3	Протокол	Задано DIP переключателями 0 : BACnet MS/TP 1 : ModBus RTU
03	4	Версия модуля	
03	5	Версия прошивки	
03	6~10	Резерв	
06	100	Перезапуск	Удаленная перезагрузка модуля (модуль перезагружается, если значение установлено в 1, затем устанавливает 0 после перезапуска)
Состояние точки			
03	11	DI1	0 : Выкл 1 : Вкл
03	12	DI2	
03	13	DI3	
03	14	DI4	
03	15	DI5	
03	16	DI6	
03	17	DI7	
03	18	DI8	
03	19	DI9	
03	20	DI10	
03	21	DI11	
03	22	DI12	
03	23	DI13	
03	24	DI14	
03/06	31	DO1	
03/06	32	DO2	
03/06	33	DO3	
03/06	34	DO4	
03/06	35	DO5	

Модуль расширения HM1405 – BACnet MS/TP

Индекс	Режим точки	Регистр	Описание	Примечание
Информация об устройстве				
0	AI	1	Модель	6 : HM1405
1	AI	2	Адрес	Задано DIP переключателями (1~31)
2	AI	3	Протокол	Задано DIP переключателями 0 : BACnet MS/TP 1 : ModBus RTU
3	AI	4	Версия модуля	
4	AI	5	Версия прошивки	
AI	6~10	Резерв		
0	AO	100	Перезапуск	Удаленная перезагрузка модуля (модуль перезагружается, если значение установлено в 1, затем устанавливает 0 после перезапуска)
Состояние точки				
0	DI	1	DI1	0 : Выкл 1 : Вкл
1	DI	2	DI2	
2	DI	3	DI3	
3	DI	4	DI4	
4	DI	5	DI5	
5	DI	6	DI6	
6	DI	7	DI7	
7	DI	8	DI8	
8	DI	9	DI9	
9	DI	10	DI10	
10	DI	11	DI11	
11	DI	12	DI12	
12	DI	13	DI13	
13	DI	14	DI14	
0	DO	1	DO1	
1	DO	2	DO2	
2	DO	3	DO3	
3	DO	4	DO4	
4	DO	5	DO5	

Условия эксплуатации, транспортирования, хранения и утилизации

	Эксплуатация	Транспортирование и хранение
Температура окружающего воздуха, °C	От 0 до +50 °C	От -20 до +70 °C
Относительная влажность воздуха, %	До 95 %, без конденсации влаги	До 95 %, без конденсации влаги
Дополнительная информация	Срок службы 10 лет.	Транспортирование должно осуществляться закрытым транспортом. Не допускается бросать и кантовать товар. Срок хранения 5 лет.

Утилизация этой продукции должна производиться в соответствии с правилами утилизации электронных устройств: необходимо передать устройство в специализированное предприятие для переработки.

Устройства не должны быть утилизированы как бытовые отходы.

Неисправности и их устранение

Диагностика и устранение неисправностей должны выполняться квалифицированным персоналом.

Неисправность	Возможная причина	Процедура проверки и устранения
Контроллер не включается	Отсутствует напряжение питания	Проверьте схему подключения, напряжение питания, замените источник питания
Контроллер периодически перезагружается	Недостаточное напряжение питания, мощность источника питания	Проверьте схему подключения, напряжение питания, замените источник питания

Устройства в условиях эксплуатации неремонтопригодны. При обнаружении неисправности, требующей ремонта, обратитесь к поставщику.

Комплектность

В комплект поставки входит контроллер (1 шт.) в заводской упаковке.

Реализация

Устройства серии Systeme HD являются непродовольственными товарами длительного пользования. Реализация осуществляется согласно установленным законодательством нормам и правилам для такого рода товаров.

Гарантийные обязательства

Срок гарантии составляет 18 месяцев со дня ввода в эксплуатацию, что подтверждается соответствующим документом, но не более 24 месяцев с даты поставки.

Гарантия действительна при условии соблюдения потребителем условий хранения, монтажа и эксплуатации, изложенных в настоящем руководстве по эксплуатации.

При обнаружении неисправности во время гарантийного срока и после его окончания обращаться в региональный Центр Поддержки Клиентов.

Контактные данные

Произведено в Китае.

Уполномоченное лицо:

АО "Систэм Электрик"

Адрес: Россия, 127018, г. Москва, ул. Двинцев, д. 12, корп. 1

Телефон: +7 (495) 777 99 90

E-mail: ru.ccc@se.com

ООО «Систэм Электрик Бел»

Адрес: Беларусь, 220007, г. Минск, ул. Московская, д. 22-9

Телефон: +375 (17) 236 96 23

E-mail: blr.ccc@se.com