



OREOL IN ADT/P 840

Светильники подвесной

 Паспорт



Сделано в России



Артикул	Наименование	Мощность, Вт	КЦТ (в сфере) **, К	Индекс цветопередачи, CRI/Ra	Световой поток, лм	Светоотдача лм/Вт	Габариты
1813001870	OREOL IN ADT/P (600) 840 WH	63	4000	>80	2900	46	600x50

RU **Примечания:**

- ** КЦТ (в сфере) - коррелированная цветовая температура излучения светильника,
- измеренная в интегрирующей сфере.
- Допустимое отклонение величин: мощности, светового потока, массы от номинальных значений составляет $\pm 5\%$.
- Допустимое отклонение значений КЦТ от номинального значения составляет $\pm 300\text{K}$.
- Светильники рассчитаны для работы в сети постоянного и переменного тока 230 В, 50-60 Гц ($\pm 0,4$ Гц).
- Питающая сеть должна быть защищена от коммутационных и грозовых импульсных помех.
- Качество электроэнергии должно соответствовать ГОСТ 32144-2013.
- Световой поток в аварийном режиме, указанный в %, является процентным содержанием от номинального потока.
- Климатическое исполнение УХЛ4* соответствует ГОСТ 15150-69, нижнее рабочее значение окружающей среды $+5^{\circ}\text{C}$.

Комплект поставки

- Светильник, шт. 1
- Упаковка, шт. 1
- Паспорт, шт. 1
- Комплект подвесов, шт. 1

Назначение и общие сведения

- Светильник подвесной, на полупроводниковых источниках света (светодиодах) предназначен для общего освещения административно-общественных и производственных помещений.
- Светильник соответствует требованиям ТР ТС 004 «О безопасности низковольтного оборудования», ТР ТС 020 «Электромагнитная совместимость технических средств», ТР ЕАЭС 037 «Об ограничении применения опасных веществ в изделиях электротехники и радиоэлектроники».
- Для светильников, управляемых по DALI протоколу, регулирование светового потока осуществляется в диапазоне от 1 до 100%.

Указания по технике безопасности

Не производить никаких работ со светильником при поданном на него напряжении.

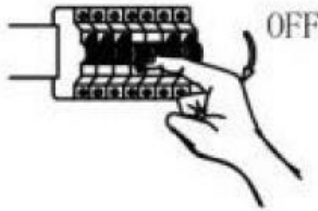
- Запрещается эксплуатация светильника без защитного заземления (для светильников с I классом защиты).
- Рабочее положение светильника должно исключать возможность смотреть на источник света с расстояния менее 0,5 м.
- Запрещается эксплуатация светильника с поврежденным рассеивателем.
- Запрещается самостоятельно производить разборку, ремонт или модификацию светильника. В случае возникновения неисправности необходимо сразу отключить светильник от питающей сети и обратиться на завод-изготовитель или в специализированную службу по ремонту и обслуживанию светильников.
- Светильники на полупроводниковых источниках света (светодиодах) относятся к малоопасным твердым бытовым отходам и утилизируются в соответствии с ГОСТ Р 55102-2012.



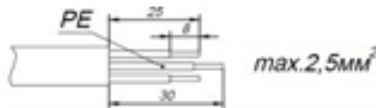
Правила эксплуатации и установка

Эксплуатация светильника должна производиться в соответствии с «Правилами технической эксплуатации электроустановок потребителей». Установку, чистку светильника и замену компонентов производить только при отключенном питании. Очистку рассеивателя светильника производить по мере его загрязнения, мягкой тканью, смоченной в мыльном растворе. Внимание! Повреждение и загрязнение оптических элементов (линз, рассеивателей и светодиодов) приводит к уменьшению эффективности и преждевременному выходу светильника из строя.

1. Отключить питание в сети.



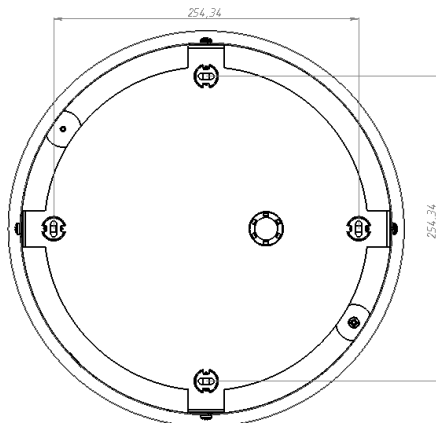
2. Произвести зачистку сетевых проводов в соответствии с приведенной схемой. Максимальное сечение сетевого провода 2,5 мм².



3. Распаковать светильник.

4. Установить грипперы из комплекта подвеса в резьбовые заклепки корпуса, вкрутив их до упора. Свободные концы тросов завести в грипперы, установленные в корпусе, и отрегулировать положение светильника.

5. Снять крышку с потолочной чашки. Закрепить крышку на опорной поверхности. Подвести питающий провод через паз в крыше потолочной и подключить к коннектору соблюдая полярность. Установить на место основание чашки потолочной, закрепив ее винтами. Расположение потолочной чашки должно быть максимально перпендикулярно, относительно питающего кабеля светильник-потолочная чашка.

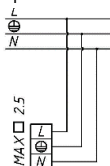


Установку и подключение светильника должен выполнять специалист – электромонтажник, соответствующей квалификации.

Подключить питающие провода к клеммной колодке согласно схеме подключения (рис. 1.1, см раздел Схема подключения).

Схема подключения

1. Схема подключения светильника к питающей сети.



1.1

Гарантийные обязательства

- Завод-изготовитель обязуется безвозмездно отремонтировать или заменить светильник, вышедший из строя не по вине покупателя в условиях нормальной эксплуатации, в течение гарантийного срока.
- Светильник является обслуживаемым прибором. При установке светильника необходимо предусмотреть возможность свободного доступа для его обслуживания или ремонта. Завод-производитель не несет ответственности и не компенсирует затраты, связанные со строительно-монтажными работами и наймом специальной техники при отсутствии свободного доступа к светильнику для его обслуживания или ремонта.
- Гарантийный срок – 36 месяцев с даты поставки светильника.
- Гарантийные обязательства не признаются в отношении изменения оттенков окрашенных поверхностей и пластиковых частей в процессе эксплуатации.
- Гарантийный срок на блоки резервного питания (поставляемые в комплекте с аккумуляторной батареей), а также на компоненты систем управления освещением (поставляемые без светильников), составляет 12 (двенадцать) месяцев с даты поставки.
- Световой поток в течение гарантийного срока сохраняется на уровне не ниже 70% от заявляемого номинального светового потока, значение коррелированной цветовой температуры и область допустимых значений коррелированной цветовой температуры в течение гарантийного срока - согласно приведенным в ГОСТ 34819-2021.
- Гарантия сохраняется в течение указанного срока при условии, что сборка, монтаж и эксплуатация светильников производится специально обученным техническим персоналом и в соответствии с паспортом на изделие.
- Срок службы светильников в нормальных климатических условиях при соблюдении правил монтажа и эксплуатации составляет: 8 лет – для светильников, корпус и/или оптическая часть (рассеиватель) которых изготовлены из полимерных материалов. 10 лет – для остальных светильников.
- Хранение. Светильники должны храниться в отопляемых и вентилируемых складах, хранилищах с кондиционированием воздуха, расположенных в любом макроклиматическом районе при температуре от +5 до +40°С и относительной влажности не более 80%. NiCd, NiMh аккумуляторы: Температурный диапазон +5 до +40°С При длительном хранении более полугода рекомендуется производить заряд аккумуляторов – 5 циклов заряда разряда. Условия транспортирования светильников должны соответствовать группе "Ж" ГОСТ 23216. Транспортировать в упаковке производителя любым видом транспорта при условии защиты от механических повреждений и непосредственного воздействия атмосферных осадков."
- Производитель оставляет за собой право на внесение изменений в конструкцию изделия улучшающие потребительские свойства. Кроме того, производитель не несет ответственности за возможные печатки и ошибки, возникшие при печати.

Свидетельство о приеме

Дата выпуска _____

Контролер _____

Упаковщик _____

Завод-изготовитель: ООО "МГК "Световые Технологии".

Адрес завода-изготовителя: 390010, Россия, г. Рязань, ул. Магистральная д. 10а.

Дата продажи _____

Телефон бесплатной горячей линии 8 800 333-23-77

Штамп магазина