



Взрывозащищенная видеокамера

«Релион-А-300-ИК-IP», «Релион-А-300-СО-IP»,

«Релион-А-300-ИК-СО-IP»,

«Релион-Н-300-IP-BD», «Релион-М-300-IP-BD»

«Релион-Н-300-ИК-IP-BD», «Релион-М-300-ИК-IP-BD»

«Релион-Н-300-СО-IP-BD», «Релион-М-300-СО-IP-BD»

**«Релион-Н-300-ИК-СО-IP-BD», «Релион-М-300-ИК-СО-IP-
BD»**

Руководство по эксплуатации

СПЕК. 732118.019-04-02 РЭ



ОГЛАВЛЕНИЕ

1. ОПИСАНИЕ И РАБОТА.....	3
1.1 ОБЩИЕ ДАННЫЕ.....	3
1.2 ИСПОЛНЕНИЯ ВИДЕОКАМЕРЫ.....	4
1.3 ТЕХНИЧЕСКИЕ ХАРАКТЕРИСТИКИ	5
1.4 СОСТАВ ИЗДЕЛИЯ.....	11
1.5 УСТРОЙСТВО И ПРИНЦИП РАБОТЫ	15
1.6 МАРКИРОВКА И ПЛОМБИРОВАНИЕ	15
2. ИСПОЛЬЗОВАНИЕ ПО НАЗНАЧЕНИЮ	16
2.1 ЭКСПЛУАТАЦИОННЫЕ ОГРАНИЧЕНИЯ.....	16
2.2 ПОДГОТОВКА ИЗДЕЛИЯ К ИСПОЛЬЗОВАНИЮ.....	17
2.3 ОБЕСПЕЧЕНИЕ ВЛАГОЗАЩИТЫ.....	17
2.4 ОБЕСПЕЧЕНИЕ ВЗРЫВОЗАЩИТЫ	17
2.5 ЭЛЕКТРИЧЕСКИЙ МОНТАЖ	18
2.6 ИСПОЛЬЗОВАНИЕ ИЗДЕЛИЯ	19
3. ТЕХНИЧЕСКОЕ ОБСЛУЖИВАНИЕ.....	19
4. ТЕКУЩИЙ РЕМОНТ	19
5. ТРАНСПОРТИРОВАНИЕ, ХРАНЕНИЕ И УТИЛИЗАЦИЯ.....	20
6. ГАРАНТИИ ИЗГОТОВИТЕЛЯ.....	20
7. СВЕДЕНИЯ О СЕРТИФИКАЦИИ	20
8. КОМПЛЕКТНОСТЬ	21
9. ИНФОРМАЦИЯ ДЛЯ ЗАКАЗА	21
ПРИЛОЖЕНИЕ А.....	22
ПРИЛОЖЕНИЕ Б.....	29
ПРИЛОЖЕНИЕ В	30

ВНИМАНИЕ!

Перед эксплуатацией видеокамеры внимательно ознакомьтесь с руководством по эксплуатации.

Руководство по эксплуатации размещено на сайте www.relion-ex.ru

1. ОПИСАНИЕ И РАБОТА

Релион-А-300-IP, Релион-Н-300-IP и Релион-М-300-IP – взрывозащищенные IP видеокамеры для систем охранного и технологического видеонаблюдения во взрывоопасных зонах.

1.1 ОБЩИЕ ДАННЫЕ

Корпус видеокамеры **Релион-А-300-IP** изготовлен из алюминиевого сплава с полимерным порошковым покрытием.

Видеокамера выполнена в соответствии с требованиями на взрывозащищенное оборудование подгрупп ПА, ПВ, ПС, ША, ШВ, ШС по ТР ТС 012/2011, ГОСТ 31610.0-2019 (IEC 60079-0:2017), ГОСТ IEC 60079-1-2013 и соответствует маркировке взрывозащиты **1Ex db IIC T6 Gb/Ex tb IIC T85°C Db**.

Видеокамера может применяться во взрывоопасных зонах «1», «2», «21» и «22» классов закрытых помещений и открытых установок.

Высокая степень защиты оболочкой IP66/IP68 позволяет применять видеокамеру в запыленных, влажных и сырых помещениях, на открытых площадках в условиях воздействия атмосферных осадков.

Видеокамера оснащена системой подогрева, обеспечивающей возможность эксплуатации в условиях критически низких температур Крайнего Севера.

Корпус видеокамеры **Релион-Н-300-IP** изготовлен из нержавеющей стали.

Видеокамера выполнена в соответствии с требованиями на взрывозащищенное оборудование подгрупп ПА, ПВ, ПС по ТР ТС 012/2011, ГОСТ 31610.0-2014 (IEC 60079-0:2011), ГОСТ IEC 60079-1-2013 и соответствует маркировке взрывозащиты **PВ Ex db I Mb/1Ex db IIC T6...T5 Gb/Ex tb IIC T85°C ... T100°C Db**.

Видеокамера может применяться во взрывоопасных зонах «1», «2», «21» и «22» классов закрытых помещений и открытых установок.

Высокая степень защиты оболочкой IP66/IP68 и корпус из нержавеющей стали позволяют применять видеокамеру в запыленных, влажных и сырых помещениях, на открытых площадках в условиях воздействия атмосферных осадков, а также в условиях воздействия щелочных и кислотных агрессивных сред, морской воды и соляного тумана.

Видеокамера оснащена системой подогрева, обеспечивающей возможность эксплуатации в условиях критически низких температур Крайнего Севера.

Корпус видеокамеры **Релион-М-300-IP** изготовлен из оцинкованной стали с порошковым покрытием.

Видеокамера выполнена в соответствии с требованиями на взрывозащищенное оборудование подгрупп ПА, ПВ, ПС по ТР ТС 012/2011, ГОСТ 31610.0-2014 (IEC 60079-0:2011), ГОСТ IEC 60079-1-2013 и соответствует маркировке взрывозащиты **PВ Ex db I Mb/1Ex db IIC T6...T5 Gb/Ex tb IIC T85°C ... T100°C Db**.

Видеокамера может применяться во взрывоопасных зонах «1», «2», «21» и «22» классов закрытых помещений и открытых установок.

Высокая степень защиты оболочкой IP66/IP68 и корпус из оцинкованной стали с порошковым покрытием, позволяют применять видеокамеру в запыленных, влажных и сырых помещениях, на открытых площадках в условиях воздействия атмосферных осадков, а также в условиях воздействия щелочных и кислотных агрессивных сред, морской воды и соляного тумана.

Видеокамера оснащена системой подогрева, обеспечивающей возможность эксплуатации в условиях критически низких температур Крайнего Севера.

1.2 ИСПОЛНЕНИЯ ВИДЕОКАМЕРЫ

Видеокамера по напряжению питания и технической оснащённости поставляется в следующих исполнениях:

Релион-У-В-W-M-Z-P, где:

- У – материал корпуса:
 - А – алюминиевый сплав с порошковым покрытием;
 - М – оцинкованная сталь с порошковым покрытием;
 - Н – нержавеющая сталь.
- В – тип корпуса:
 - 300;
- W – дополнительные опции комплектации:
 - ИК – инфракрасный прожектор;
 - СО – стеклоочиститель;
 - ИК-СО – инфракрасный прожектор и стеклоочиститель.
- М – количество мегапикселей:
 - 3Мп;
 - 5Мп;
- Р – тип питания:
 - 24÷36VDC/AC;
 - 220VAC;
 - PoE.
- Z – моторизованный объектив

1.3 ТЕХНИЧЕСКИЕ ХАРАКТЕРИСТИКИ

Таблица 1. Основные технические характеристики **Релион-А/М/Н-300-ИК-IP-5Мп-VD**, **Релион-Н/М-300-IP-5Мп-VD**, **Релион-Н/М-300-ИК-СО-IP-5Мп-VD**, **Релион-Н/М-300-СО-IP-5Мп-VD**

Сенсор	5Мп, КМОП 1/2.8" SONY Starvis, день/ночь
Чувствительность	0.006 лк (день) / 0.003 лк (ночь)
Объектив	Вариофокальный с АРД
Фокусное расстояние	От 2.8 до 13.5 мм
Светосила	F1.5
ИК-фильтр	Нет
Особенности	ИК-коррекция (для ночной съемки)
Увеличение	Ручная регулировка
Фокус	Ручная регулировка
Диафрагма	Автоматическая, по постоянному току (DC-Drive)
Фокусировка	Автоматическая подстройка фокусировки (ABF)
Управление диафрагмой	АРД DC-Drive/P-Iris, через веб-интерфейс
Увеличение	Цифровое, через веб-интерфейс
WDR	Аппаратный 2-кратный (до 120 дБ)
Шумоподавление	2D/3DNR
Скорость затвора	От 1 до 1/100000 сек. (авто, вручную)
Дополнительно	Электромеханический ИК-фильтр, прогрессивное сканирование
Формат сжатия	H.265, H.264 HP/MP/VP, Motion JPEG
Видеопоток	Одновременное кодирование до 3 потоков
Разрешение	2592×1944, 2592×1520, 2048×1536, 1920×1080, 1280×960, 1280×720, 704×576
Скорость кадров	При выкл WDR: 2592x1944, 2592x1520 - до 30 к/с; 2048x1536 - до 45 к/с; 1920x1080 и ниже - до 60 к/с. При вкл WDR: до 30 к/с для всех разрешений
Скорость передачи	от 16 кбит/с до 16 Мбит/с (режимы VBR/CBR, Smart Stream)
Параметры изображения	Яркость, контраст, насыщенность, резкость, видеомаска, поворот, отражение, BLC, HLC, баланс белого (авто, вручную), HLC, антитуман,
Встроенная видеоаналитика	Вход в зону, покидание зоны, расширенная детекция движения, детекция саботажа, пересечение линии, праздношатание, тепловая карта, подсчет людей, оставленный/перемещенный объект
Титры	Текст, дата, время
Аудиовыход	1 канал
Аудиовход	1 канал
Компрессия	G.711, AAC, G.722, G.726
Дополнительно	Симплекс, дуплекс
Сетевой интерфейс	10Base-T/100Base-TX Ethernet порт
Сетевые протоколы	IPv4/v6, TCP, UDP, RTP, RTSP, RTCP, HTTP, HTTPS, ONVIF Profile S/G/T/Q (V18.12), SIP, RTMP, DHCP, DNS, DDNS, FTP, NTP, SMTP, SNMP, Multicast, FTPS, UPnP, PPPoE, VLAN,

	802.1x, SSL/TLS, IGMP, ARP, Bonjour, QoS, ICMP, NFS, Port Mapping
Вход тревоги	1 канал
Выход тревоги	1 канал, режимы NO или NC
Соединение	DHCP, статический адрес
Безопасность	Многоуровневый доступ пользователей с защитой паролем, фильтр по IP, доступ по HTTPS
Пользователи	До 20 учетных записей
Дополнительно	Поддержка карт microSDXC (до 256 ГБ)
События	Детекция движения, сетевая ошибка, тревожный вход, детекция звука, детекция лиц
Детекция движения	Многозонный детектор с настройкой чувствительности
Отправка по почте	Кадры
Запись на FTP	Видео, снимок
Запись на NAS, карту памяти	Видео, снимок
Тип резьбы монтажного отверстия	1/4" - 20 UNC, глубина до 5 мм
Управление	Веб-интерфейс
Системные требования	Microsoft Internet Explorer 11 или выше в среде Microsoft Windows 10 / 8 / 7
Питание (указывается при заказе)	24÷36 V AC/DC
	220 V AC
	PoE
Потребляемая мощность, не более, Вт	53
Степень защиты оболочки, IP	66/68
Количество кабельных вводов, шт.	2

Таблица 2. Технические характеристики видеокамер **Релион-А/М/Н-300-ИК-IP-5Мп2.7-13.5ммZ-SD-BD**, **Релион-Н/М-300-IP-5Мп2.7-13.5ммZ-SD-BD**, **Релион-Н/М-300-ИК-СО-IP-5Мп2.7-13.5ммZ-SD-BD**, **Релион-Н/М-300-СО-IP-5Мп2.7-13.5ммZ-SD-BD**

Сенсор	5Мп, КМОП 1/2.8" SONY Starvis, День/Ночь
Чувствительность	0.006 лк (день) / 0.003 лк (ночь)
Управление диафрагмой	АРД
Объектив	Моторизованный, 2.7-13.5 мм, F1.4
Угол обзора	От 31.8 до 99° (по горизонтали), от 24 до 72° (по вертикали)
WDR	Аппаратный 2-кратный (до 120 дБ)
Шумоподавление	2D/3DNR
Скорость затвора	От 1 до 1/100000 сек. (авто, вручную)
Дополнительно	Электромеханический ИК-фильтр, прогрессивное сканирование
Формат сжатия	H.265, H.264 HP/MP/BP, Motion JPEG
Видеопоток	Одновременное кодирование до 3 потоков
Разрешение	2592×1944, 2592×1520, 2048×1536, 1920×1080, 1280×960, 1280×720, 704×576
Скорость кадров	При выкл WDR: 2592x1944, 2592x1520 - до 30 к/с; 2048x1536 - до 45 к/с; 1920x1080 и ниже - до 60 к/с. При вкл WDR: до 30 к/с для всех разрешений
Скорость передачи	От 16 кбит/с до 16 Мбит/с (режимы VBR/CBR,

	Smart Stream)
Параметры изображения	Яркость, контраст, насыщенность, резкость, видеомаска, компенсация засветки, поворот, отражение, переворот, АРУ, баланс белого (авто, ручную), антитуман, выдержка (автоматически, ручную), компенсация засветки, BLC, HLC,
Встроенная видеоаналитика	Вход в зону, покидание зоны, расширенная детекция движения, детекция саботажа, пересечение линии, праздношатание, тепловая карта, подсчет людей, оставленный/перемещенный объект
Титры	Текст, дата, время
Аудиовыход	1 канал (регулировка усиления)
Аудиовход	1 канал (регулировка усиления)
Компрессия	G.711, AAC, G.722, G.726
Дополнительно	Симплекс, дуплекс
Сетевой интерфейс	RJ-45, 10Base-T/100Base-TX Ethernet порт
Сетевые протоколы	IPv4/v6, TCP, UDP, RTP, RTSP, RTCP, HTTP, HTTPS, ONVIF Profile S/G/T/Q (V18.12), SIP, RTMP, DHCP, DNS, DDNS, FTP, NTP, SMTP, SNMP, Multicast, FTPS, UPnP, PPPoE, VLAN, 802.1x, SSL/TLS, IGMP, ARP, Bonjour, QoS, ICMP, NFS, Port Mapping
Вход тревоги	1 канал
Выход тревоги	1 канал, режимы NO или NC
Соединение	DHCP, статический адрес
Безопасность	Многоуровневый доступ пользователей с защитой паролем, фильтр по IP, доступ по HTTPS
Пользователи	До 20 учетных записей
Дополнительно	Поддержка карт microSDXC (до 256 ГБ)
События	Детекция движения, сетевая ошибка, тревожный вход, детекция звука, детекция лиц
Детекция движения	Многозонный детектор с настройкой чувствительности
Отправка по почте	Кадры
Запись на FTP	Видео, снимок
Запись на NAS, карту памяти	Видео, снимок
Управление	Веб-интерфейс
Системные требования	Microsoft Internet Explorer 11 или выше в среде Microsoft Windows 10/8/7
Питание (указывается при заказе)	24÷36 V AC/DC
	220 V AC
	PoE
Потребляемая мощность, не более, Вт	53
Степень защиты оболочки, IP	66/68
Количество кабельных вводов, шт.	2

Таблица 3. Технические характеристики видеокamer Релион-А/М/Н-300-ИК-IP-5Мп 5.3-64ммZ-SD-BD, Релион-М/Н-300-IP-5Мп 5.3-64ммZ-SD-BD, Релион-А/М/Н-300-ИК-IP-5.3-64ммZ-SD-BD, Релион-Н/М-300-IP-5.3-64ммZ-SD-BD, Релион-Н/М-300-ИК-СО-IP-5.3-64ммZ-SD-BD, Релион-Н/М-300-СО-IP-5.3-64ммZ-SD-BD

Сенсор	5 Мп, КМОП 1/2.8" SONY Starvis, День/Ночь
Чувствительность	0.006 лк (день) / 0.003 лк (ночь)
Угол обзора	От 4 до 56° (по горизонтали), от 3 до 42° (по вертикали)
Объектив	Моторизованный, 5.3 - 64 мм, F1.6~F2.8, 12x
Управление диафрагмой	АРД
Увеличение	Оптическое 12x, цифровое через веб-интерфейс
WDR	Аппаратный 2-кратный (до 120 дБ)
Шумоподавление	2D/3DNR
Скорость затвора	От 1 до 1/100000 сек. (авто, вручную)
Дополнительно	Механический ИК-фильтр, прогрессивное сканирование
Формат сжатия	H.265, H.264 HP/MP/VP, MJPEG
Видеопоток	Одновременное кодирование до 3 потоков
Разрешение	2592×1944, 2592×1520, 2048×1536, 1920×1080, 1280×960, 1280×720, 704×576
Скорость кадров	При выкл WDR: 2592x1944, 2592x1520 - до 30 к/с; 2048x1536 - до 45 к/с; 1920x1080 и ниже - до 60 к/с. При вкл WDR: до 30 к/с для всех разрешений
Скорость передачи	от 16 кбит/с до 16 Мбит/с (режимы VBR/CBR, Smart Stream)
Параметры изображения	Яркость, контраст, насыщенность, резкость, поворот, переворот, отражение, АРУ, баланс белого, выдержка (авто, вручную), компенсация засветки, BLC, HLC, антитуман, режим ИК-баланса
Титры	Текст, дата, время
Аудиовыход	1 канал (регулировка усиления)
Аудиовход	1 канал (регулировка усиления)
Компрессия	G. 711, AAC, G.722, G.726
Дополнительно	Симплекс, дуплекс
Сетевой интерфейс	RJ-45, 100 Мбит/с Ethernet
Сетевые протоколы	IPv4/v6, TCP, UDP, RTP, RTSP, RTCP, HTTP, HTTPS, ONVIF Profile S/G/T/Q (V18.12), SIP, RTMP, DHCP, DNS, DDNS, FTP, NTP, SMTP, SNMP, Multicast, FTPS, UPnP, PPPoE, VLAN, 802.1x, SSL/TLS, IGMP, ARP, Bonjour, QoS, ICMP, NFS, Port Mapping
Вход тревоги	1 канал
Выход тревоги	1 канал, режимы NO или NC
Соединение	DHCP, статический адрес
Безопасность	Многоуровневый доступ с защитой паролем,

	фильтр по IP, доступ по HTTPS
Пользователи	До 20 учетных записей с настройкой функционала
Дополнительно	Поддержка карт microSDXC (до 256 ГБ)
События	Детекция движения, сетевая ошибка, тревожный вход, детекция звука, детекция лиц
Детекция движения	Многозонный детектор с настройкой чувствительности
Отправка по почте	Кадры
Запись на FTP	Видео, снимок
Запись на NAS, карту памяти	Видео, снимок
Управление	Веб-интерфейс
Системные требования	Microsoft Internet Explorer 11 или выше в среде Microsoft Windows 10/8/7, Microsoft Windows 11 / 10 / 8 / 7
Питание (указывается при заказе)	24÷36 V AC/DC
	220 V AC
	PoE
Потребляемая мощность, не более, Вт	53
Степень защиты оболочки, IP	66/68
Количество кабельных вводов, шт.	2

Таблица 4. Технические характеристики видеокамер **Релион-А/М/Н-300-ИК-IP-3Мп-Z-BD, Релион-М/Н-300-IP-3Мп-Z-BD**

Сенсор	3Мп, КМОП 1/2.8" SONY Exmor R, День/Ночь
Чувствительность	0.01 лк (день) / 0.002 лк (ночь) / 0.0006 лк (DSS @ 2 fps)
Объектив	Моторизованный, скоростной, 4.6(F1.6)-153(F5) мм, автофокус
Угол обзора	2,64 - 56,5° (по горизонтали)
Управление диафрагмой	АРД, P-Iris
Увеличение	Оптическое: 33x, цифровое: 10x (вкл/выкл)
WDR	Аппаратный 2-х кратный (до 120 дБ)
Шумоподавление	3DNR/2DNR/ColorNR
Скорость затвора	От 1/1.5 до 1/10000 сек. (автоматически, вручную, приоритет выдержки, приоритет диафрагмы)
Дополнительно	Электромеханический ИК-фильтр, прогрессивное сканирование
Формат сжатия	H.265, H.264, Motion JPEG
Видеопоток	Одновременное кодирование: H.265/H.264, H.264/MJPEG, H.264/H.264, H.265/H.265 (до 4 потоков)
Зоны просмотра	До 4х зон просмотра
Разрешение	2048x1536 (3Мр), 1920x1080 (Full HD), 1280x1024 (SXGA), 1280x720 (HD), 1024x768 (XGA), 800x600 (SVGA), 720x480, 640x480 (VGA), 352x240 (SIF), 320x240 (QVGA)
Скорость кадров	Скорость кадров: до 50 к/с при 2048x1536, до 60 к/с при 1920x1080

Скорость передачи	H.265/H.264: от 64 кбит/с до 10240 кбит/с (режимы работы VBR/CBR)
Параметры изображения	Яркость, контрастность, четкость, насыщенность, оттенок, AGC, BLC, баланс белого (авто), AWB (авто, вручную), 2D/3DNR/ColorNR
Титры	Название, дата, время
Аудиовыход	1 канал, линейный (регулировка усиления)
Аудиовход	1 канал, линейный/микрофонный (регулировка усиления), 10 кОм
Компрессия	G.711 (u-law, a-law), G.726 (16, 24, 32, 40 кбит/с), AAC, PCM
Дополнительно	Дуплекс, полудуплекс, симплекс
Сетевой интерфейс	RJ-45, 10/100Mbps Ethernet порт
Сетевые протоколы	TCP/IP, IPv4/v6, HTTP, HTTPS, FTP, SMTP, DDNS, DHCP, ARP, QoS, 802.1x EAP-TLS, UDP, RTSP, IGMP, ICMP, UPnP, ONVIF v15.06, RS-485
Вход тревоги	2 канала, режимы NO или NC
Выход тревоги	1 канал, высокий/низкий уровень сигнала
Соединение	DHCP, статический адрес
Безопасность	Многоуровневый доступ с защитой паролем, фильтр по IP
Порт данных	RS485
Пользователи	До 20 учетных записей с настройкой функционала
Протоколы управления PTZ	Pelco-P, Pelco-D, Pelco-DE, DSCP
Скорость	от 2400 до 19200 бод
Дополнительно	Поддержка карт microSDXC (до 128 ГБ), аналоговый видеовыход (терминальный)
События	Детекция движения (регулировка чувствительности и порога срабатывания), антисаботаж, тревожный вход, сетевая ошибка, детекция звука
Детекция движения	4 независимых детектора (40x30 настраиваемых зон детекции в каждом)
Отправка по почте, на FTP	Кадры, системный журнал: по событию
Запись на карту памяти, NAS	Видео и аудио: постоянно, по событию, по расписанию
Тип резьбы монтажного отверстия	1/4" - 20 UNC, глубина до 5 мм
Управление	Веб-интерфейс
Системные требования	Internet Explorer 11.x или выше, в среде Microsoft Windows 7/8/10
Питание (указывается при заказе)	24÷36 V AC/DC
	220 V AC
	PoE
Потребляемая мощность, не более, Вт	53
Степень защиты оболочки, IP	66/68
Количество кабельных вводов, шт.	2

Характеристики ИК-прожектора		
Длина волны ИК-прожектора, нм		850
Порог включения ИК-прожектора, лк		3
Дальность ИК-подсветки, м		60
Угол ИК-излучения, градусы		60
Масса, не более, кг	Алюминиевый сплав	6
	Нержавеющая сталь	9

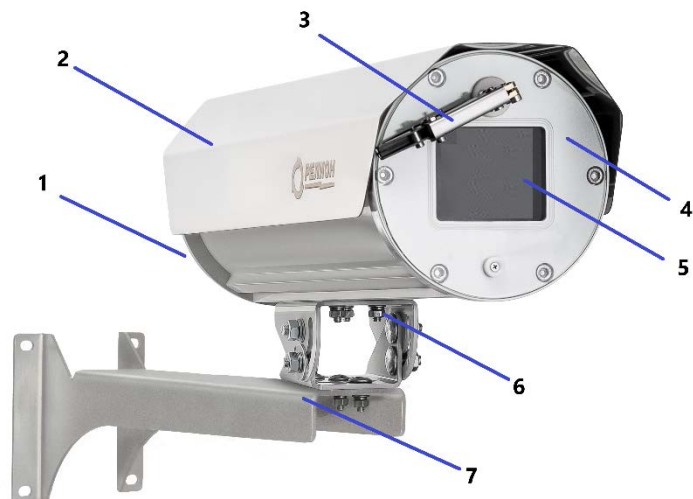
1.4 СОСТАВ ИЗДЕЛИЯ

Габаритные размеры видеокамеры указаны в приложении А.



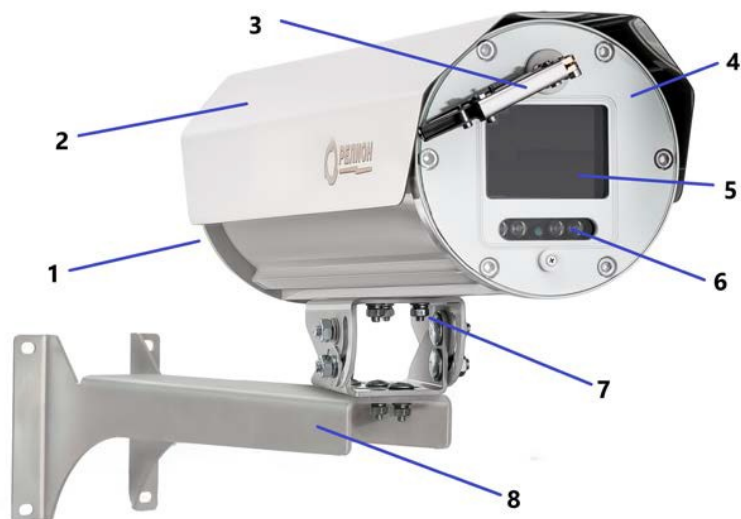
1 – задняя крышка; 2 – солнцезащитный козырек; 3 – передняя крышка; 4 – ударопрочные смотровые окна; 5 – винты крепления крепежно-юстировочного устройства; 6 – крепежно-юстировочное устройство.

Рисунок 1. Внешний вид видеокамеры Релион-А-300-ИК



1 – задняя крышка; 2 – солнцезащитный козырек; 3 – стеклоочиститель; 4 – передняя крышка; 5 – ударопрочное смотровое окно; 6 – винт крепления крепежно-юстировочного устройства; 7 – крепежно-юстировочное устройство.

Рисунок 2. Внешний вид видеокамеры Релион-А-300-СО



1 – основание с выходами под кабельные вводы; 2 – солнцезащитный козырек; 3 – стеклоочиститель; 4 – лицевая панель; 5 – смотровое окно; 6 – ИК-подсветка; 7 – болт крепления крепежно-юстировочного устройства; 8 – крепежно-юстировочное устройство.

Рисунок 3. Внешний вид Релион-А-300-ИК-СО



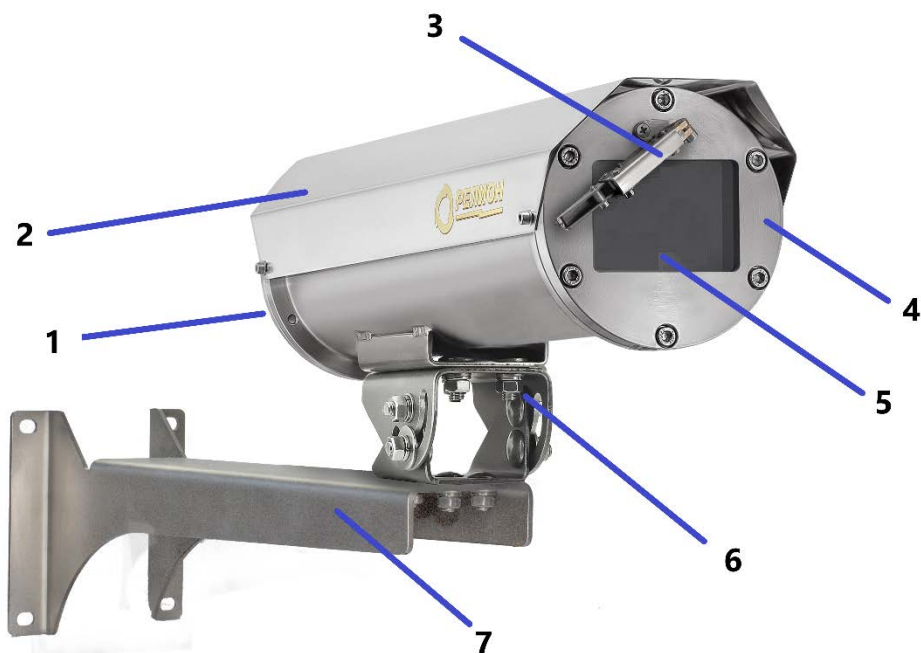
*1 – основание с кабельным вводом; 2 – солнцезащитный козырек; 3 – лицевая панель;
4 – ударопрочное смотровое окно; 5 – болт крепления крепежно-юстировочного устройства;
6 – крепежно-юстировочное устройство.*

Рисунок 4. Внешний вид видеокамеры Релион-Н-300



*1 – основание с кабельным вводом; 2 – солнцезащитный козырек; 3 – лицевая панель;
4 – ударопрочное смотровое окно; 5 – болт крепления крепежно-юстировочного устройства;
6 – крепежно-юстировочное устройство; 7 – ИК-подсветка.*

Рисунок 5. Внешний вид видеокамеры Релион-Н-300-ИК



1 – задняя крышка с выходами под кабельные вводы; 2 – солнцезащитный козырек; 3 – стеклоочиститель; 4 – передняя крышка; 5 – ударопрочное смотровое окно; 6 – винт крепления крепежно-юстировочного устройства; 7 – крепежно-юстировочное устройство.

Рисунок 6. Внешний вид видеокамеры Релион-Н-300-СО



1 – основание с выходами под кабельные вводы; 2 – солнцезащитный козырек; 3 – стеклоочиститель; 4 – лицевая панель; 5 – смотровое окно; 6 – ИК-подсветка; 7 – болт крепления крепежно-юстировочного устройства; 8 – крепежно-юстировочное устройство.

Рисунок 7. Внешний вид Релион-Н-300-ИК-СО



1 – основание с выходами под кабельные вводы; 2 – солнцезащитный козырек; 3 – лицевая панель; 4 – смотровое окно; 5 – болт крепления крепежно-юстировочного устройства; 6 – крепежно-юстировочное устройство.

Рисунок 8. Внешний вид Релион-М-300

1.5 УСТРОЙСТВО И ПРИНЦИП РАБОТЫ

Взрывозащищенная видеокамера представляет собой цилиндрическую герметичную оболочку. Лицевая панель несъемная, с ударопрочными смотровыми стеклами объектива.

На задней крышке закреплена шина с электронной платой, на которой установлены клеммы для подключения. Задняя крышка видеокамеры имеет два резьбовых отверстия М20х1,5 для кабельных вводов. Для поглощения влаги в оболочку помещается силикагель.

1.6 МАРКИРОВКА И ПЛОМБИРОВАНИЕ

Маркировка видеокамеры соответствует конструкторской документации и требованиям ГОСТ 31610.0-2019 (ИЕС 60079-0:2017).

Маркировка видеокамеры содержит следующую информацию:

- Наименование или товарный знак предприятия-изготовителя;
- Наименование, условное обозначение и условное наименование;
- Маркировку взрывозащиты;
- Название органа по сертификации взрывозащиты и номер сертификата;
- Степень защиты по ГОСТ 14254;
- Климатическое исполнение и категория размещения по ГОСТ 15150;
- Диапазон температуры окружающей среды;
- Напряжение питания;
- Дату выпуска;
- Заводской номер;
- Знак соответствия систем сертификации;
- Специальный знак взрывобезопасности в соответствии с ТР ТС 012/2011;
- Единый знак обращения продукции на рынке государств-членов Таможенного союза.

2. ИСПОЛЬЗОВАНИЕ ПО НАЗНАЧЕНИЮ

2.1 ЭКСПЛУАТАЦИОННЫЕ ОГРАНИЧЕНИЯ

ВНИМАНИЕ!

Установка и электромонтаж видеокамеры должны выполняться только квалифицированными специалистами.

При монтаже и эксплуатации видеокамеры запрещено:

- *протирать смотровое окно сухой ветошью, применять абразивные чистящие средства;*
- *подключать напряжение питания, не соответствующее исполнению видеокамеры;*
- *эксплуатировать при окружающей температуре, не соответствующей техническим характеристикам видеокамеры;*
- *эксплуатировать видеокамеру без кабельных вводов;*
- *применять для подключения кабеля не круглого сечения;*
- *применять кабели с наружным диаметром, не соответствующим кабельным вводам;*
- *применять кабельные вводы сторонних производителей без согласования с производителем видеокамеры;*
- *подключать видеокамеру с отступлением от схем, размещенных в настоящем руководстве по эксплуатации без официального согласования с производителем видеокамеры;*
- *вносить любые изменения в конструкцию видеокамеры;*
- *подвергать видеокамеру ударам или падению с высоты более 0,1 м;*

Нарушение данных требований приводит к безусловному прекращению гарантийных обязательств и может оказаться причиной неправильной работы видеокамеры.

Не разрешается открывать видеокамеру во взрывоопасной среде при включенном напряжении питания.

При монтаже и эксплуатации видеокамеры необходимо произвести заземление в соответствии с ПУЭ (гл. 7.3).

Стеклоочиститель предназначен для очистки стекла смотрового окна видеокамеры от атмосферных осадков, а при работе с омывателем – для очистки от пыли и грязи.

- *Необходимо проводить технический осмотр щетки стеклоочистителя не реже 1-го раза в 3 месяца. При наличии повреждений, растрескивании и значительного износа резиновой ленты – необходимо проводить замену щетки стеклоочистителя.*
- *Эксплуатация стеклоочистителя при наличии повреждений и/или износа резиновой ленты – не допускается*
- *Щетки стеклоочистителя в сборе рекомендуется заменять не менее одного раза в 6 месяцев, в зависимости от степени износа при текущих условиях эксплуатации.*
- *Щетка для стеклоочистителя может поставляться предприятием изготовителем по отдельной договоренности между производителем и дилером.*
- *Гарантийные обязательства не распространяются на щетку стеклоочистителя видеокамеры, так как она является расходным материалом, подверженным естественному износу при нормальных условиях эксплуатации.*

ВНИМАНИЕ!

Производитель оставляет за собой право вносить изменения в конструкцию изделия и деталей, не ухудшающих их качество, без уведомления.

2.2 ПОДГОТОВКА ИЗДЕЛИЯ К ИСПОЛЬЗОВАНИЮ

- Открутить фиксирующие винты и отделить заднюю крышку с шиной от корпуса видеокамеры. В исполнении с встроенным ИК-прожектором выдвинуть шину наполовину длины и отключить провода питания прожектора;
- Через кабельные вводы завести внешние питающий и сигнальный кабели, подключить их к электронной плате видеокамеры согласно схеме подключения, (приложение Б);
- Положить силикагель в корпус видеокамеры;
- Завести заднюю крышку с шиной в корпус и закрутить фиксирующие винты. В исполнении с встроенным ИК-прожектором предварительно подключить провода питания ИК-прожектора.
- Установить видеокамеру на крепежно-юстировочное устройство, нацелить на контролируемую зону и зафиксировать;

Заводские настройки для IP видеокамеры

IP адрес	192.168.0.99	TCP	6000
Логин	admin	WEB	80
Пароль	admin	ONVIF	554

2.3 ОБЕСПЕЧЕНИЕ ВЛАГОЗАЩИТЫ

Для поглощения атмосферной влаги в корпус изделия при монтаже вкладывается силикагель из комплекта поставки. Рекомендуется менять силикагель при каждом открывании корпуса изделия, но не реже 1 раза в 3 года.

Максимальный срок эксплуатации силикагеля по ГОСТ 9.014-78 – не более 5 лет.

ВНИМАНИЕ!!!

Объем силикагеля рассчитан только для поглощения атмосферной влаги. При проведении монтажных, наладочных или других работ принять меры, чтобы в корпус изделия не попала вода, снег или частицы льда. Изделие перед закрытием должно быть сухим.

Ответственность за отсутствие воды (снега, льда) в корпусе, а также за обеспечение герметичности при установке кабельных вводов и открывающихся крышек изделия несет монтажно-наладочная организация.

2.4 ОБЕСПЕЧЕНИЕ ВЗРЫВОЗАЩИТЫ

Взрывозащита обеспечивается следующими средствами:

- Электрические элементы Exd-исполнения заключены во взрывонепроницаемую оболочку, выдерживающую давление взрыва и исключаящую его передачу в окружающую взрывоопасную среду. Взрывонепроницаемая оболочка должна иметь действующий сертификат соответствия ТР ТС 012/2011;
- В качестве корпуса для видеокамеры используется взрывонепроницаемая оболочка, соответствующая требованиям ТР ТС 012/2011 и имеющая действующий сертификат соответствия;
- Взрывоустойчивость и взрывонепроницаемость оболочки, параметры взрывонепроницаемых соединений: осевая длина резьбы, число полных неповрежденных витков зацепления резьбовых соединений соответствуют требованиям ГОСТ ИЕС 60079-1-2013 для электрооборудования подгруппы ПС;

- Винты, болты и гайки, крепящие детали взрывонепроницаемых оболочек, токоведущие и заземляющие зажимы предохранены от самоотвинчивания с помощью контргаек и пружинных шайб. Головки наружных крепящих болтов расположены в охранных углублениях, доступ к которым возможен только с помощью специального ключа;

- Кабельные вводы обеспечивают прочное и постоянное уплотнение кабеля. Элементы уплотнения соответствуют требованиям взрывозащиты по ГОСТ ИЕС 60079-1-2013;

- Конструкция оборудования выполнена с учетом общих требований ГОСТ 31610.0-2019 (ИЕС 60079-0:2017) для электрооборудования, размещаемого во взрывоопасных зонах. Механическая прочность оболочки соответствует требованиям ГОСТ 31610.0-2019 (ИЕС 60079-0:2017) для электрооборудования I, II и III групп с высокой степенью опасностью механических повреждений;

- Уплотнения и соединения элементов конструкции обеспечивают степень защиты оболочки от внешних воздействий IP66/IP68 по ГОСТ 14254-2015 (ИЕС 60529:2013) «Степени защиты, обеспечиваемые оболочками (Код IP)»;

- Максимальная температура нагрева поверхности и электронных элементов оборудования в установленных условиях эксплуатации не превышает значений, допустимых для температурного класса T6 по ГОСТ 31610.0-2019 (ИЕС 60079-0:2017).

2.5 ЭЛЕКТРИЧЕСКИЙ МОНТАЖ

На задней крышке видеокамеры имеется два резьбовых отверстия M20x1,5 для кабельных вводов. Видеокамера может комплектоваться несколькими видами кабельных вводов, указанных в (приложении В).

Кабельные вводы обеспечивают герметичный ввод для кабелей круглого сечения наружным диаметром или диаметром поясной изоляции в зависимости от типа кабельного ввода.

Внешние кабели подводятся к внутреннему клеммному отделению видеокамеры через кабельные вводы. Для подключения проводников используются нажимные клеммы.

При электромонтаже видеокамеры рекомендуется использовать кабели сечением проводников не менее 0,75 мм². Сечение проводов выбирается в зависимости от напряжения питания в электросети и длины кабеля.

При прокладке с использованием бронированного кабеля монтаж производить в следующей последовательности:

- Снять наружную изоляцию кабеля на длину 140 мм.
- Снять броню на длину 80 мм.
- Снять внутреннюю изоляцию на 50 мм.
- Осуществить монтаж соединительного кабеля в кабельном вводе в соответствии со схемой подключения, (приложение Б).

При трубной разводке, трубная муфта навинчивается непосредственно на штуцер с резьбой G1/2 или G3/4.

2.6 ИСПОЛЬЗОВАНИЕ ИЗДЕЛИЯ

ВНИМАНИЕ!

Видеокамера не содержит элементов для ремонта пользователем на местах.

№ п/п	Характер неисправности	Возможная причина неисправности	Способ устранения
1	Видеокамера не включается по PoE	Использование устройства не соответствующих стандарту PoE IEEE 802.3 af/at	Использовать устройства, выполненные в соответствии со стандартами
2	Видеокамера включается, но не удается установить соединение	Неверные настройки сети	Присвоить компьютеру/регистратору IP адрес в одной с видеокамерой
3	При подключении к видеокамере через Web-интерфейс не отображаются элементы управления, или отображаются неверно	Не загружены элементы надстройки active-x для internet explorer	Добавить IP - адрес видеокамеры в список доверительных сайтов internet explorer, при подключении к видеокамере согласиться на установку элементов Active-x
4	Запотевают стекло видеокамеры изнутри	Нарушена герметичность: - при монтаже кабельных вводов; - неплотно притянута задняя крышка	Проверить качество монтажа кабельных вводов. Проверить затяжку крышки, целостность прокладки

ПРИМЕЧАНИЕ

Рекомендуется иметь запасную видеокамеру для экстренной замены неисправного устройства и обеспечения непрерывного контроля рабочей зоны.

3. ТЕХНИЧЕСКОЕ ОБСЛУЖИВАНИЕ

Для обеспечения непрерывного контроля рабочей зоны смотровое окно видеокамеры должно поддерживаться в чистом состоянии.

По мере загрязнения, но не реже одного раза в год, необходимо проводить чистку смотрового окна влажной тканью.

4. ТЕКУЩИЙ РЕМОНТ

Оборудование не предназначено для ремонта пользователем на местах использования.

При возникновении проблем, следует обратиться к разделу данного руководства по эксплуатации «Обнаружение и устранение неисправностей», при невозможности самостоятельной диагностики следует обратиться в техническую поддержку для выявления неисправности:

- по телефону 8-800-500-10-73;
- по электронной почте support@spectron-ops.ru.

При обнаружении неисправностей и дефектов, возникших по вине предприятия-изготовителя, потребителем составляется акт в одностороннем порядке с описанием неисправности, заполняется накладная (скачать акт рекламации и накладную можно по <https://reliion-ex.ru/podderzhka/zayavka-remont>), заполненные документы направляются по средствам электронной почты в отдел технической поддержки (support@spectron-ops.ru).

После проверки и подтверждения неисправности оборудования, отделом технической поддержки потребителю выдается посредством электронной почты направление на ремонт.

Потребитель самостоятельно отправляет неисправное оборудование с паспортом, актом, накладной и направлением ОТП на ремонт в адрес предприятия-изготовителя: 623700, Россия, Свердловская обл., г. Березовский, ул. Ленина, 2д. тел.: (343)379-07-95.

Упаковка оборудования для транспортировки описана в разделе 5 «Транспортирование и хранение».

5. ТРАНСПОРТИРОВАНИЕ, ХРАНЕНИЕ И УТИЛИЗАЦИЯ

Видеокамера для транспортирования, должна быть упакована в заводскую тару или подходящий по размерам ящик (коробку) с обязательным применением воздушно-пузырчатой пленки, вспененного полиэтилена или другого амортизирующего материала для исключения перемещения изделия. Если несколько изделий размещаются в одной коробке, то между ними обязательно предусмотреть изолирующие прокладки. Видеокамера может транспортироваться на любое расстояние, любым видом транспорта. При транспортировании должна быть обеспечена защита транспортной тары от атмосферных осадков.

Во время погрузочно-разгрузочных работ и при транспортировании, видеокамера не должна подвергаться резким ударам и воздействиям атмосферных осадков. Способ укладки коробки с видеокамерой при транспортировании должен исключать возможность его бесконтрольного перемещения.

6. ГАРАНТИИ ИЗГОТОВИТЕЛЯ

Срок службы видеокамеры не менее 10 лет.

Гарантийный срок эксплуатации – 18 месяцев со дня ввода в эксплуатацию, но не более 24 месяцев со дня выпуска изготовителем.

Гарантийный ремонт с учётом требований ГОСТ Р МЭК 60079-19 или замена видеокамеры производится предприятием-изготовителем при условии соблюдения потребителем правил транспортирования, хранения и эксплуатации.

Предприятие-изготовитель не принимает претензий: если истек гарантийный срок эксплуатации; при отсутствии паспорта на видеокамеру, в случае механических повреждений; в случае нарушения требований настоящего руководства по эксплуатации.

7. СВЕДЕНИЯ О СЕРТИФИКАЦИИ

На видеокамеры Релион-А-300-ИК, Релион-А-300-СО, Релион-А-300-ИК-СО, Релион-Н-300, Релион-Н-300-ИК, Релион-Н-300-СО, Релион-Н-300-ИК-СО, Релион-М-300, Релион-М-300-ИК, Релион-М-300-СО, Релион-М-300-ИК-СО имеется сертификат ТР ТС 012/2011 «О безопасности оборудования для работы во взрывоопасных средах» выданный ОС ВСИ «ВНИИФТРИ» № ЕАЭС RU С-RU.VH02.V.00835/23 срок действия с 17.01.2023 по 16.01.2028.

8. КОМПЛЕКТНОСТЬ

В комплект поставки входит:

- Видеокамера 1 шт.;
- Крепёжно-юстировочное устройство 1 шт.;
- Паспорт 1 шт.;
- Силикагель 1 шт.;
- Солнцезащитный козырек (в комплект не входит, поставляется по отдельному заказу) 1 шт.;
- Кабельный ввод (в комплект не входит, поставляется по отдельному заказу) 2 шт.

9. ИНФОРМАЦИЯ ДЛЯ ЗАКАЗА

При заказе видеокамеры необходимо указывать:

- полное наименование видеокамеры, пример: **Релион-А-300-ИК-IP-5Мп2.8-13.5mm-PoE-VD**;
- тип кабельных вводов (в комплект не входит, поставляется по отдельному заказу);
- солнцезащитный козырек (в комплект не входит, поставляется по отдельному заказу).

ПРИЛОЖЕНИЕ А

Габаритные размеры

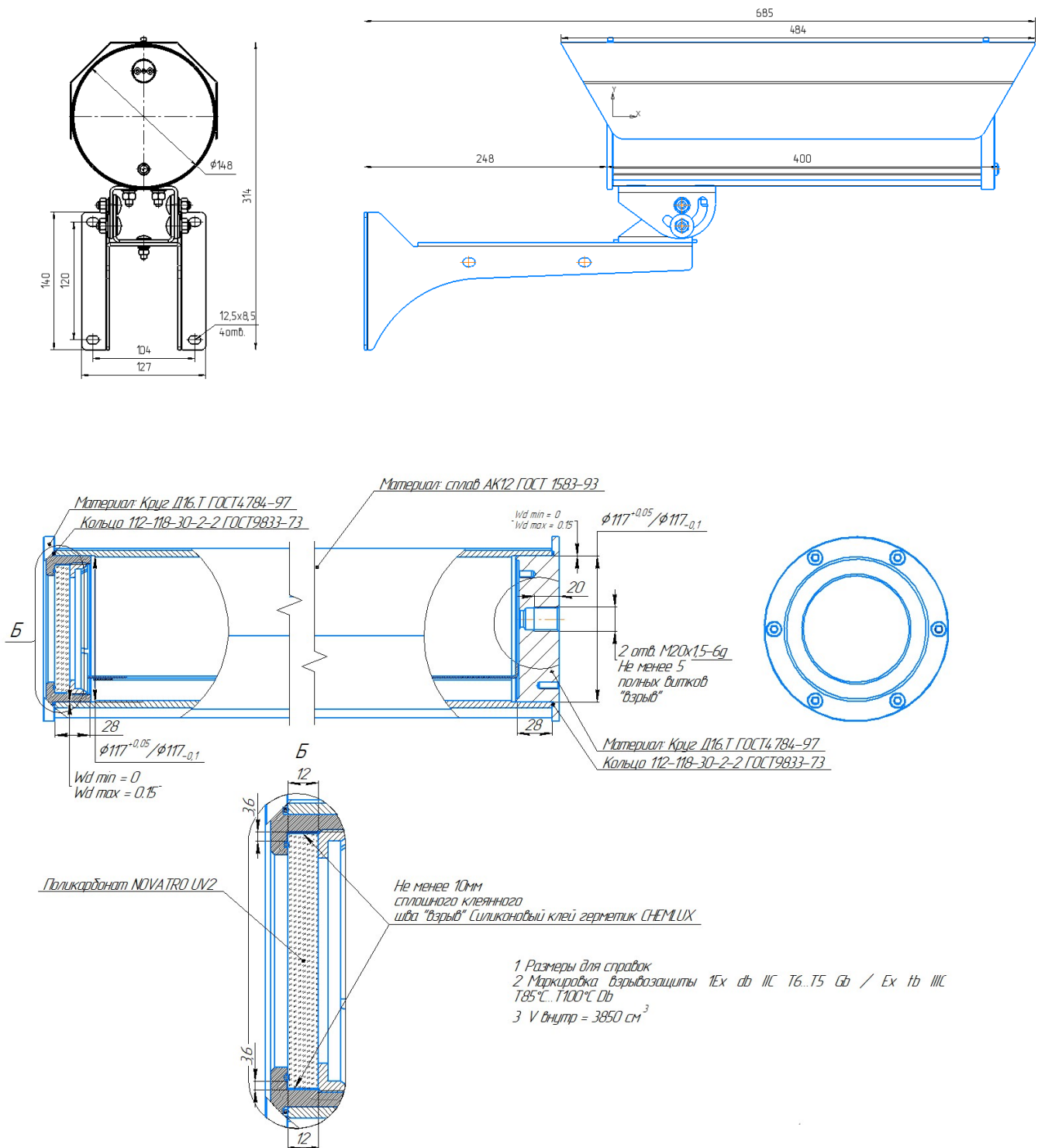


Рисунок А1 – Габаритные размеры с крепежно-юстировочным устройством и чертеж безопасности на Релион-А-300-ИК

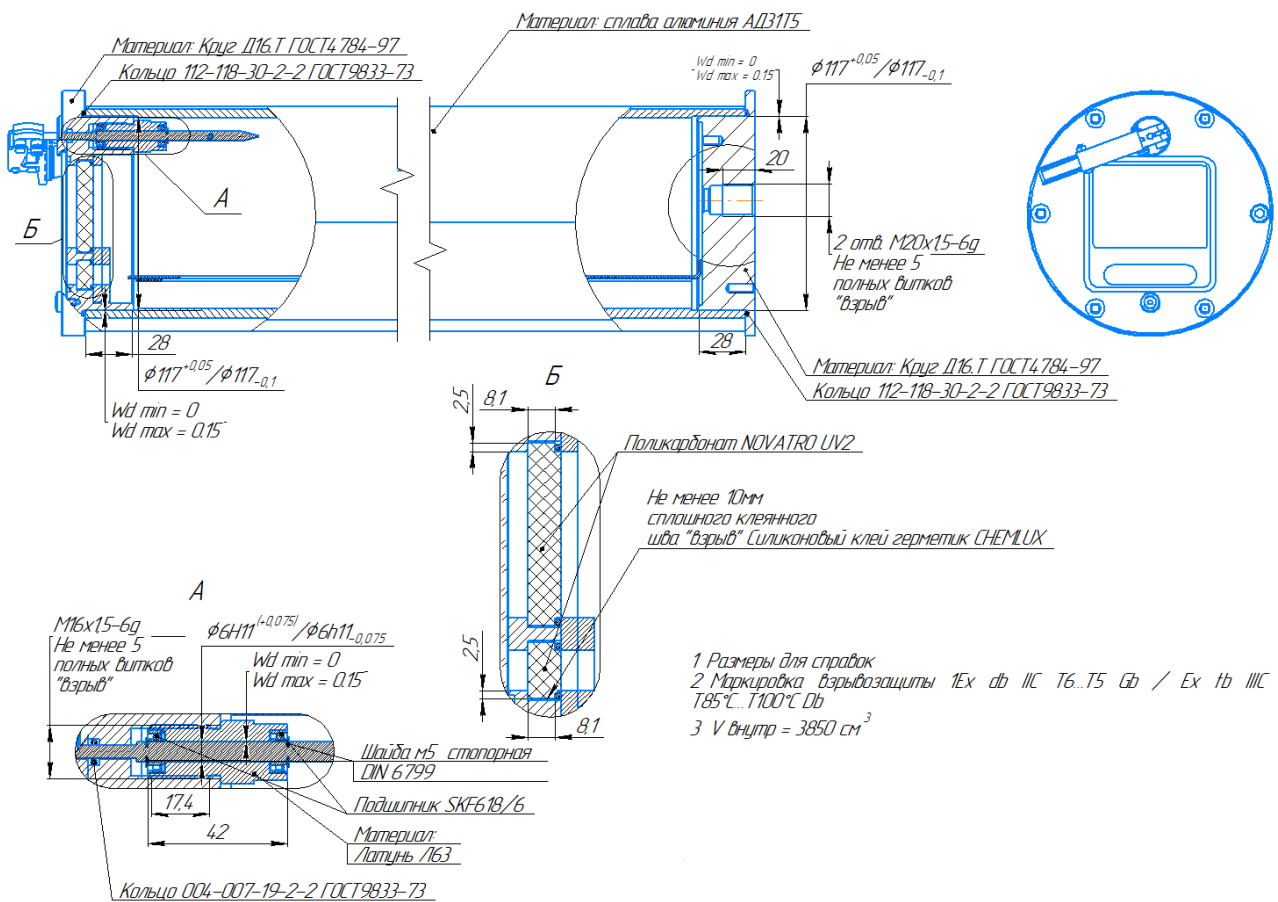
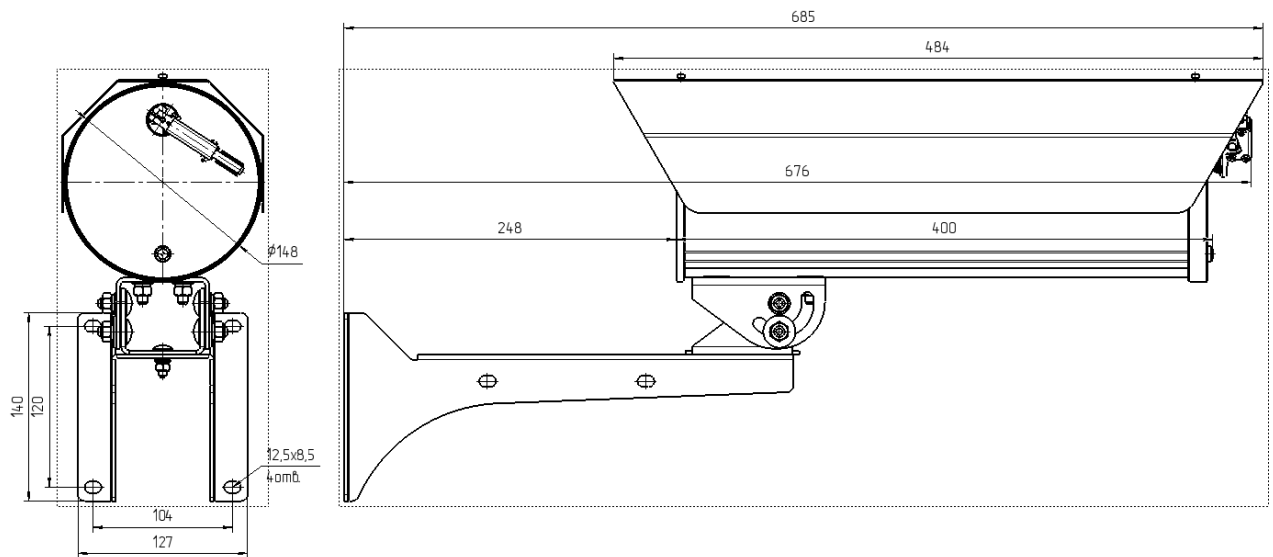


Рисунок А2 – Габаритные размеры с крепежно-юстировочным устройством и чертеж безопасности Релион-А-300-ИК-СО

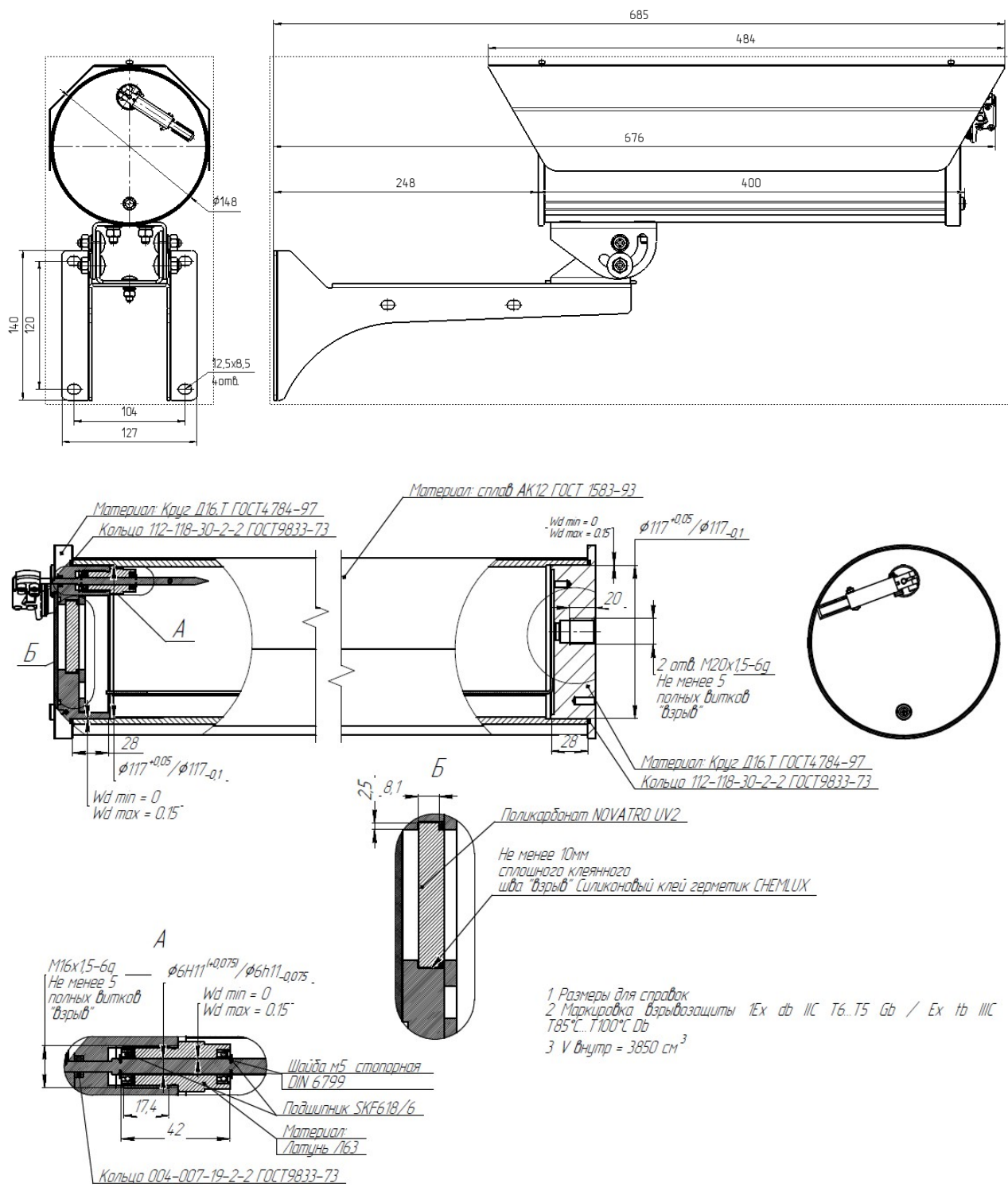
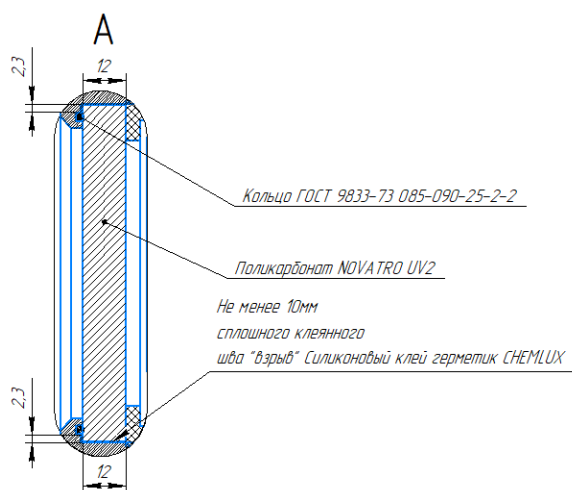
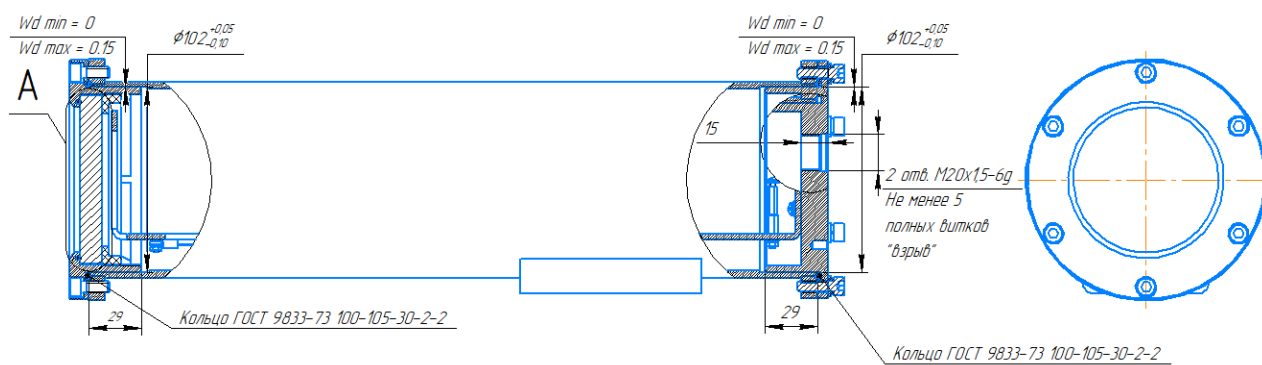
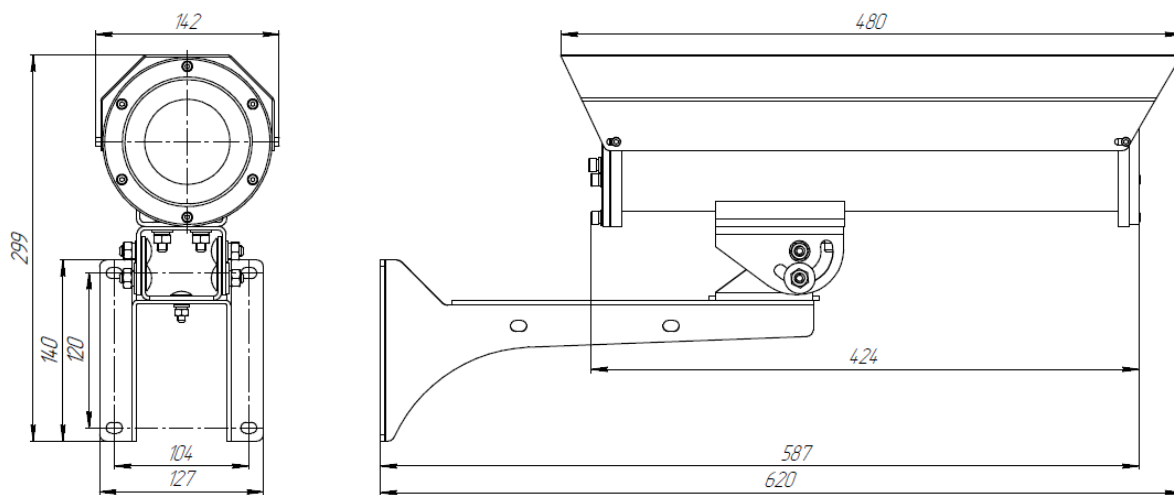
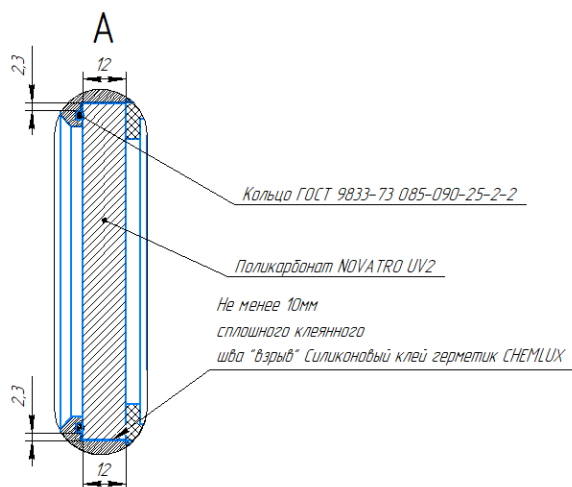
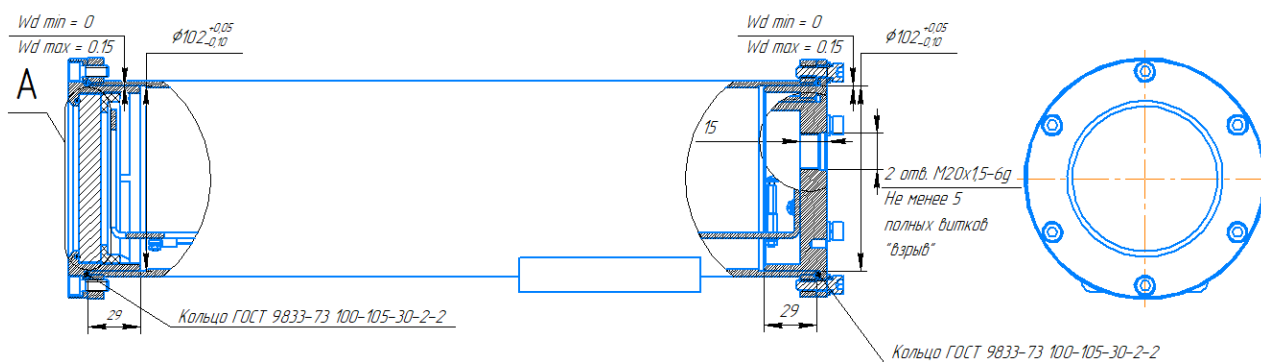
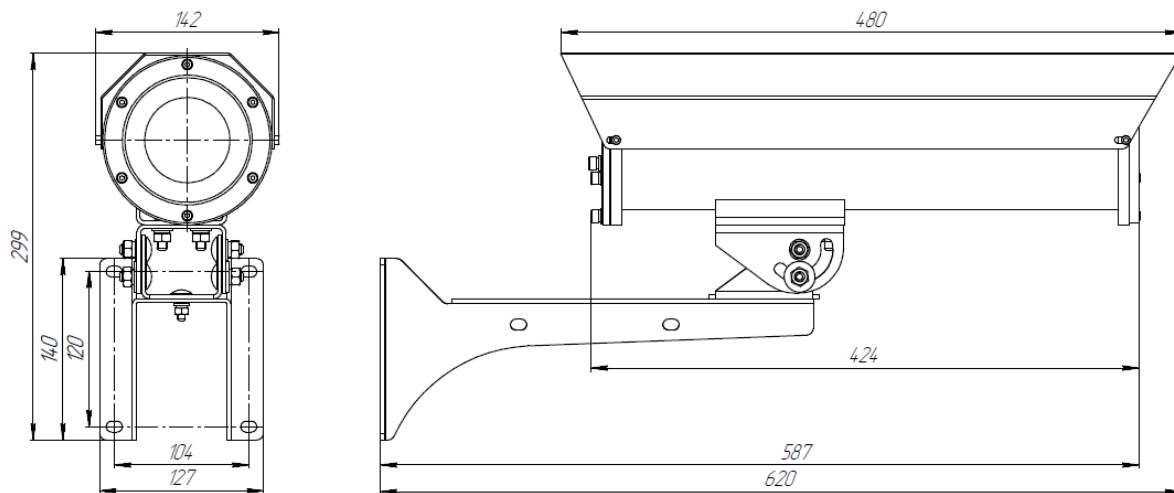


Рисунок А3 – Габаритные размеры термокожуха с крепежно-юстировочным устройством и чертеж безопасности на Релион-А-300-СО



- 1 Размеры для справок
- 2 Маркировка взрывозащиты 1Ex db IIC T6..T5 Gb / PB Ex db I Mb / Ex tb IIC T85°C..T100°C Db
- 3 V внутр = 284.3 см³

Рисунок А4 – Габаритные размеры термокожуха с крепежно-юстировочным устройством и чертеж безопасности на Релион-Н/М-300



- 1 Размеры для справок
- 2 Маркировка взрывозащиты TEx db IIC T6..T5 Gb / PB Ex db I Mb / Ex tb IIC T85°C...T100°C Db
- 3 V внутр = 284.3 см³

Рисунок А5 – Габаритные размеры термокожуха с крепежно-юстировочным устройством и чертеж безопасности на Релион-Н/М-300-ИК

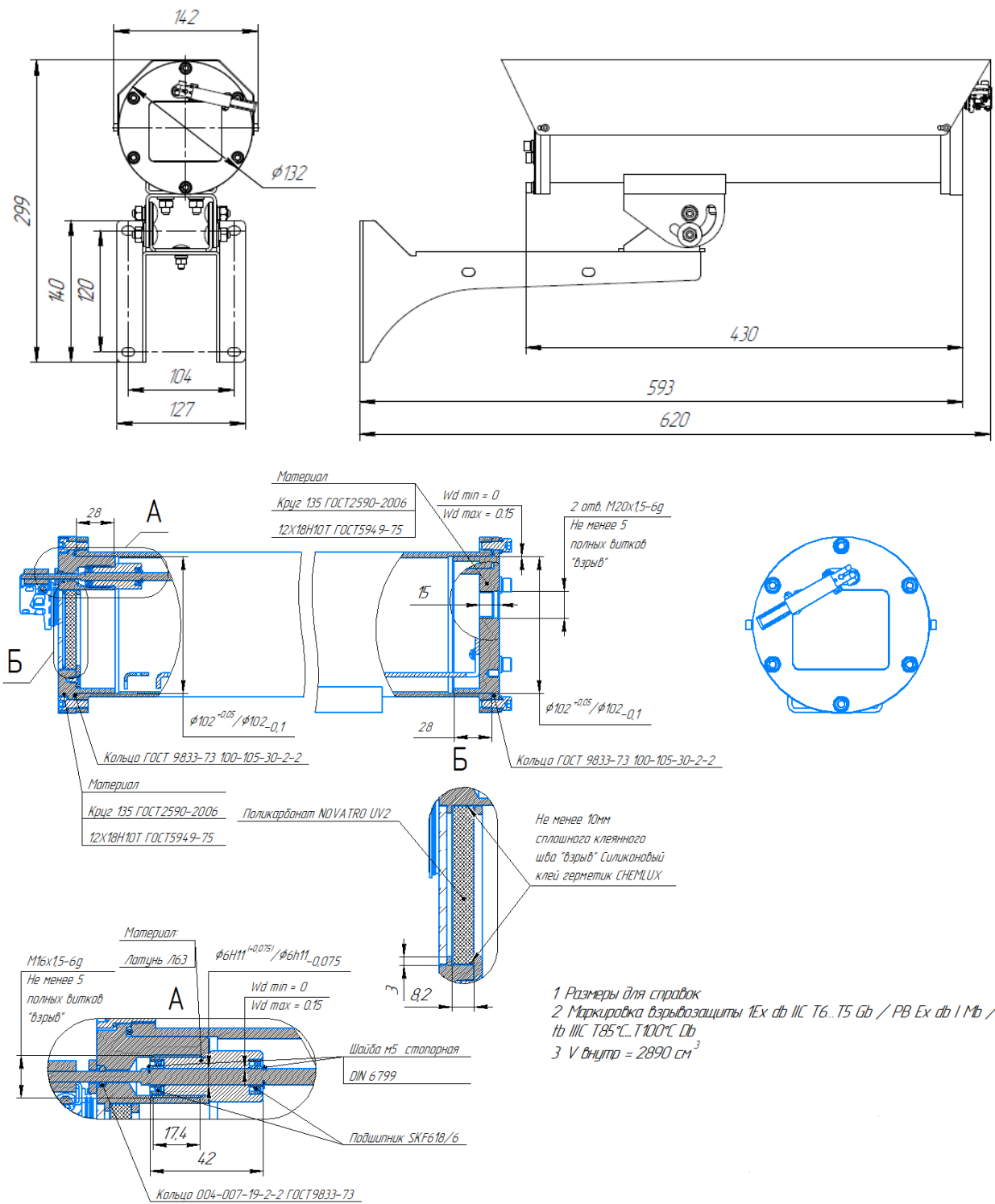


Рисунок А6 – Габаритные размеры термокожуха с крепежно-юстировочным устройством и чертеж безопасности Релион-Н/М-300-СО

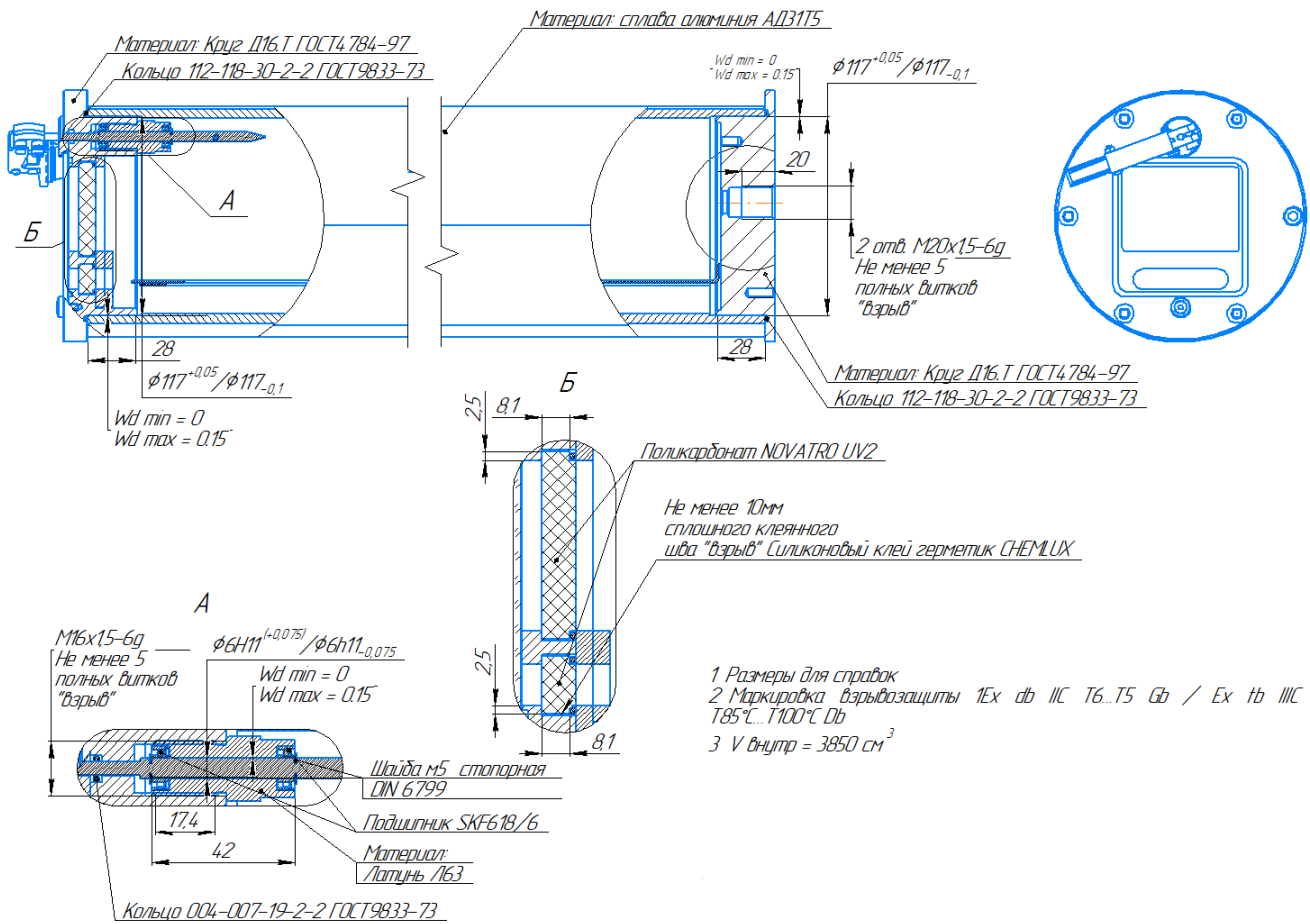
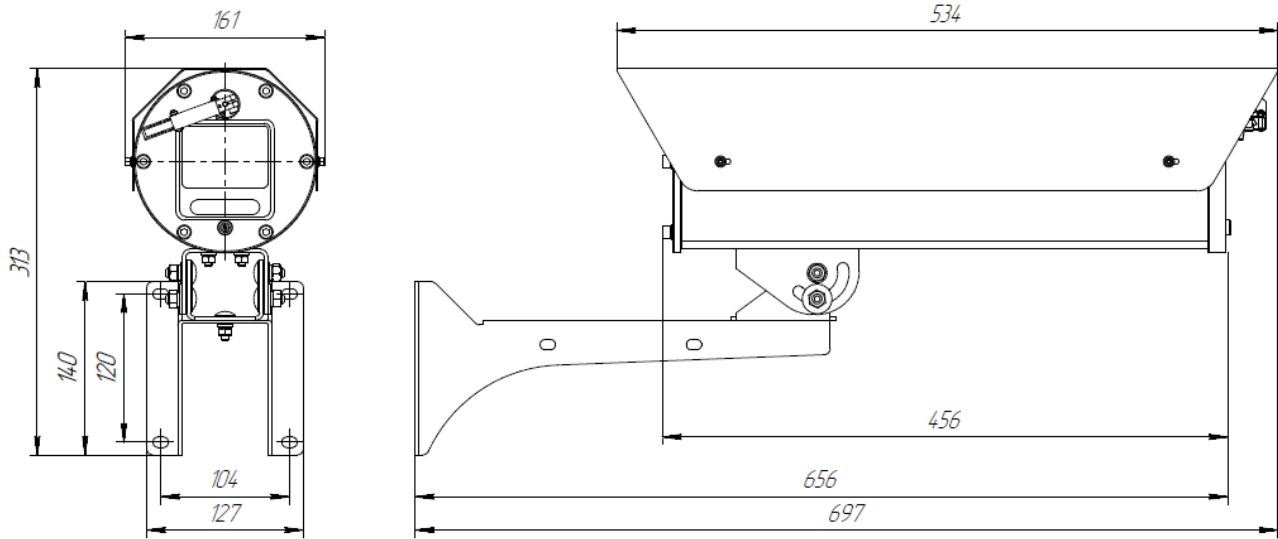


Рисунок А7 – Габаритные размеры термокожуха с крепежно-юстировочным устройством и чертеж безопасности Релион-Н/М-300-ИК-СО

ПРИЛОЖЕНИЕ Б

Схемы подключения

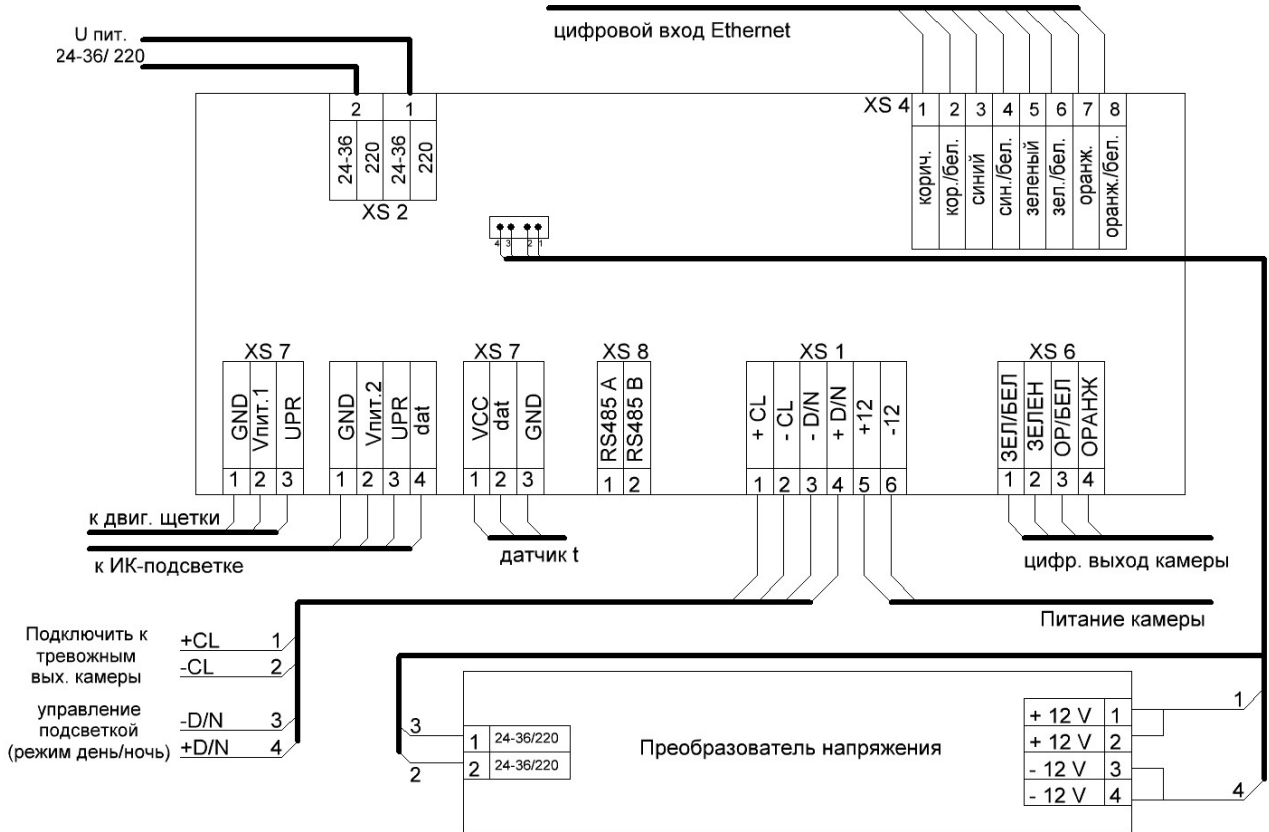


Рисунок Б1. Схема подключения с питанием 24-36VDC/AC и 220VAC

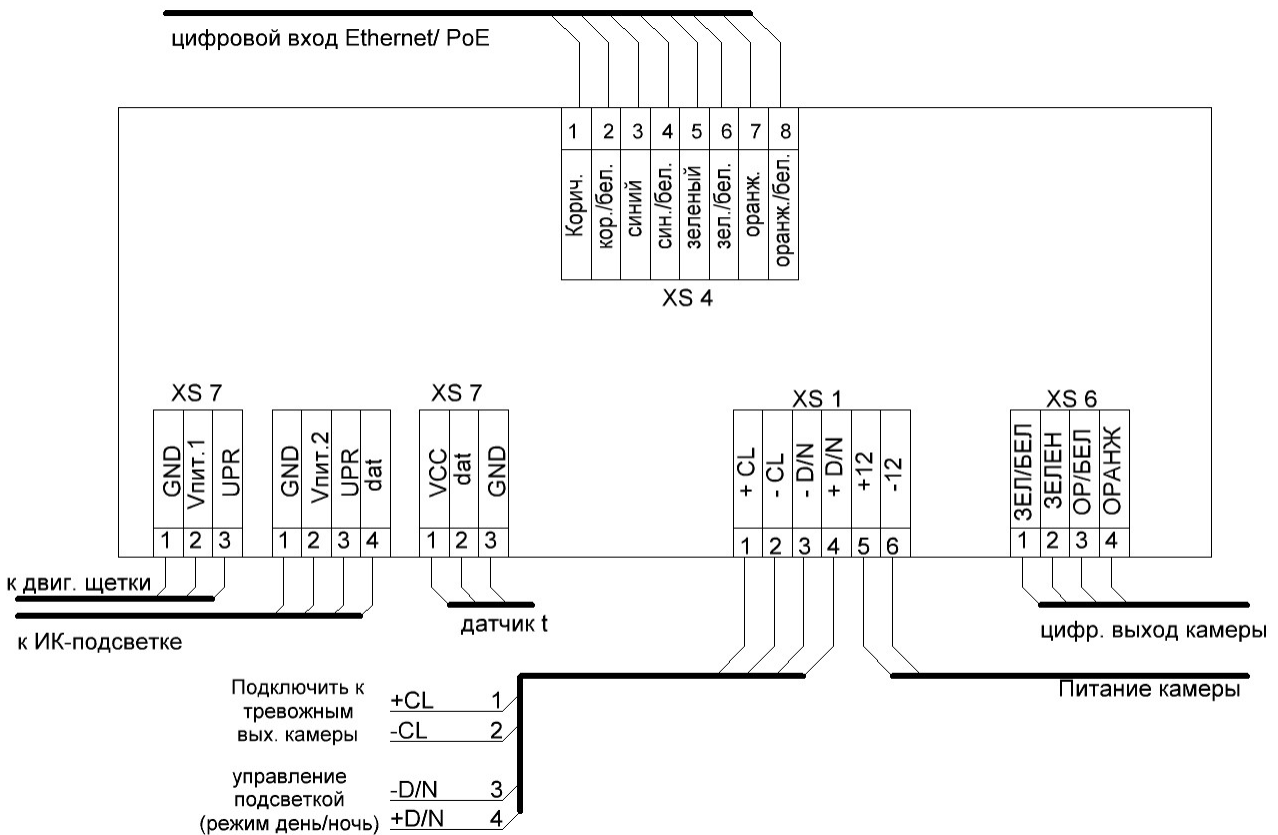


Рисунок Б1. Схема подключения с питанием PoE

ПРИЛОЖЕНИЕ В

Кабельные вводы

Обозначение		Расшифровка
Оцинкованная сталь	Нержавеющая сталь	
Кабельный ввод с одинарным уплотнением для монтажа бронированного кабеля		
КВБ-12/8-М	КВБ-12/8-Н	кабельный ввод для бронированного кабеля с уплотнением внутренней оболочки кабеля резьбой М20х1,5мм, внешним диаметром кабеля D=8-12мм, и проходным диаметром кабеля d=4-8мм
КВБ-15/10-М	КВБ-15/10-Н	кабельный ввод для бронированного кабеля с уплотнением внутренней оболочки кабеля резьбой М20х1,5мм, внешним диаметром кабеля D=11-15мм и проходным диаметром кабеля d=6-10мм
КВБ-18/12-М	КВБ-18/12-Н	кабельный ввод для бронированного кабеля с уплотнением внутренней оболочки кабеля резьбой М20х1,5мм, внешним диаметром кабеля D=14-18мм и проходным диаметром кабеля d=8-12мм
Кабельный ввод с двойным уплотнением для монтажа бронированного кабеля		
КВБ-12/8-2У-М	КВБ-12/8-2У-Н	кабельный ввод для бронированного кабеля с двойным уплотнением резьбой М20х1,5 мм, внешним диаметром кабеля D=8-12 мм и проходным диаметром кабеля d=4-8 мм
КВБ-15/10-2У-М	КВБ-15/10-2У-Н	кабельный ввод для бронированного кабеля с двойным уплотнением резьбой М20х1,5 мм, внешним диаметром кабеля D=11-15 мм и проходным диаметром кабеля d=6-10 мм
КВБ-18/12-2У-М	КВБ-18/12-2У-Н	кабельный ввод для бронированного кабеля с двойным уплотнением резьбой М20х1,5 мм, внешним диаметром кабеля D=14-18 мм и проходным диаметром кабеля d=8-12 мм
Кабельный ввод с одинарным уплотнением для монтажа кабеля в металлорукаве		
КВМ-10/6-М	КВМ-10/6-Н	кабельный ввод с резьбой М20х1,5 мм для прокладки кабеля в металлорукаве РЗ-ЦП-10, с уплотнением кабеля и проходным диаметром кабеля d=2-6 мм
КВМ-10/8-М	КВМ-10/8-Н	кабельный ввод с резьбой М20х1,5 мм для прокладки кабеля в металлорукаве РЗ-ЦП-10, с уплотнением кабеля и проходным диаметром кабеля d=4-8 мм
КВМ-12/10-М	КВМ-12/10-Н	кабельный ввод с резьбой М20х1,5 мм для прокладки кабеля в металлорукаве РЗ-ЦП-12, с уплотнением кабеля и проходным диаметром кабеля d=6-10 мм
КВМ-15/10-М	КВМ-15/10-Н	кабельный ввод с резьбой М20х1,5 мм для прокладки кабеля в металлорукаве РЗ-ЦП-15, с уплотнением кабеля и проходным диаметром кабеля d=6-10 мм
КВМ-15/12-М	КВМ-15/12-Н	кабельный ввод с резьбой М20х1,5 мм для прокладки кабеля в металлорукаве РЗ-ЦП-15, с уплотнением кабеля и проходным диаметром кабеля d=8-12 мм
КВМ-20/12-М	КВМ-20/12-Н	кабельный ввод с резьбой М20х1,5 мм для прокладки кабеля в металлорукаве РЗ-ЦП-20, с уплотнением кабеля и проходным диаметром кабеля d=8-12 мм

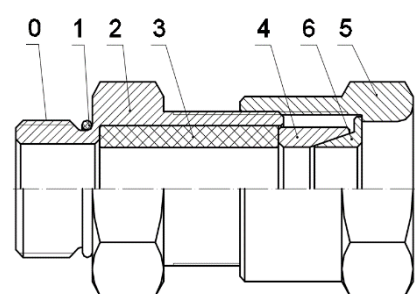
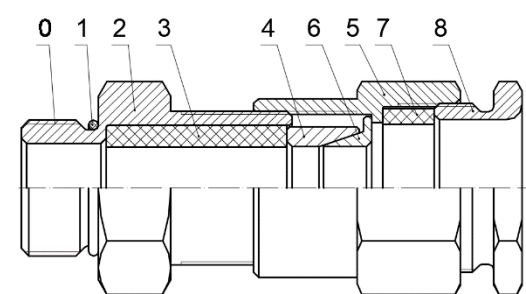
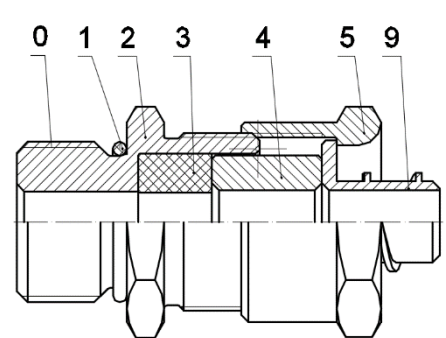
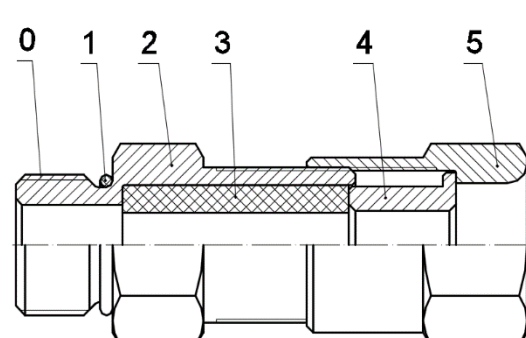
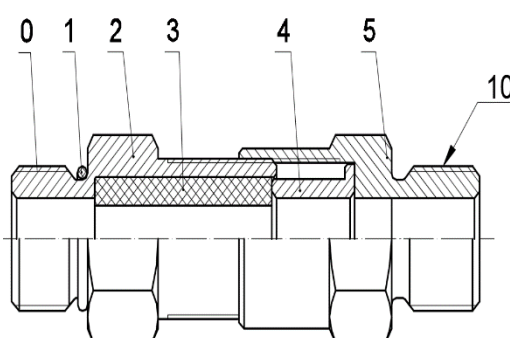
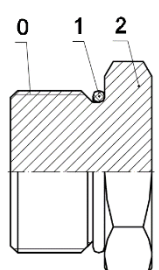
Кабельный ввод с одинарным уплотнением для монтажа открытого кабеля		
КВН-10-М	КВН-10-Н	кабельный ввод с резьбой М20х1,5 мм для открытой прокладки кабеля с проходным диаметром d=6-10 мм
КВН-12-М	КВН-12-Н	кабельный ввод с резьбой М20х1,5 мм для открытой прокладки кабеля с проходным диаметром d=8-12 мм
Кабельный ввод с одинарным уплотнением для монтажа кабеля в трубе		
ШТУЦЕР- G1/2-М	ШТУЦЕР- G1/2-Н	кабельный ввод с резьбой М20х1,5 мм для кабеля в трубной проводке G1/2, с проходным диаметром d=8-12 мм
ШТУЦЕР- G3/4-М	ШТУЦЕР- G3/4-Н	кабельный ввод с резьбой М20х1,5 мм для кабеля в трубной проводке G3/4, с проходным диаметром d=8-12 мм
Заглушка		
ЗАГЛУШКА- М	ЗАГЛУШКА- Н	заглушка для отверстий с резьбой М20х1,5 мм
		
КВВ – для монтажа бронированного кабеля		КВВ-2У – с двойным уплотнением для монтажа бронированного кабеля
		
КВМ – для монтажа кабеля в металлорукаве		КВН – для монтажа открытого кабеля
		
ШТУЦЕР – для монтажа кабеля в трубе		ЗАГЛУШКА – для глушения свободных отверстий под КВ

Рисунок 10 – Схема вводных устройств

0 – Присоединительная резьба; 1 – Кольцо уплотнительное; 2 – Корпус; 3 – Уплотнительная втулка внутренней оболочки; 4 – Кольцо; 5 – Гайка накидная; 6 – Конус; 7 – Уплотнительная втулка внешней оболочки; 8 – Гайка прижимная; 9 – Штуцер для металлорукава; 10 – Резьба для присоединения трубы.

АДРЕС ИЗГОТОВИТЕЛЯ

Россия, 623700, Свердловская обл.,
г. Березовский, ул. Ленина, 2Д. т/ф. (343)379-07-95.
info@spectron-ops.ru,
www.relion-ex.ru
www.spectron-ops.ru

