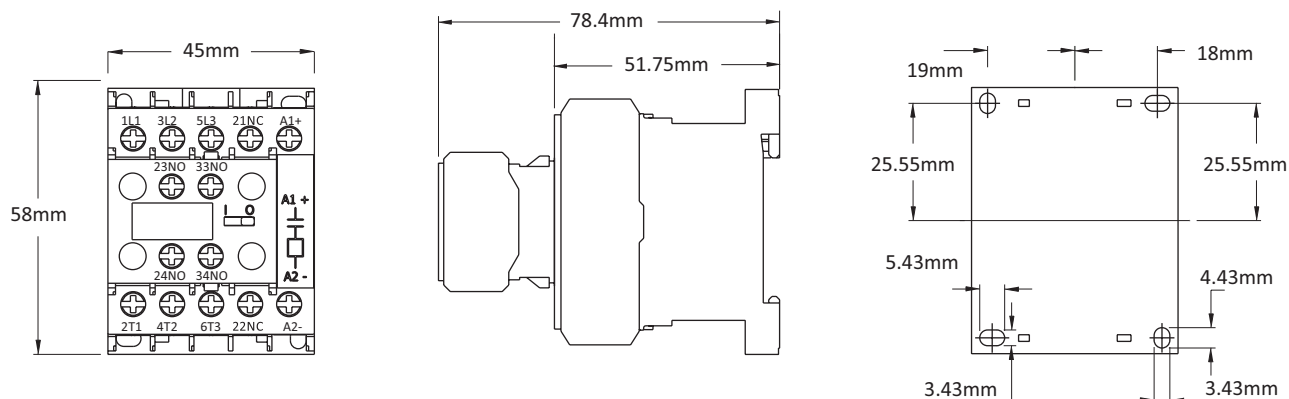
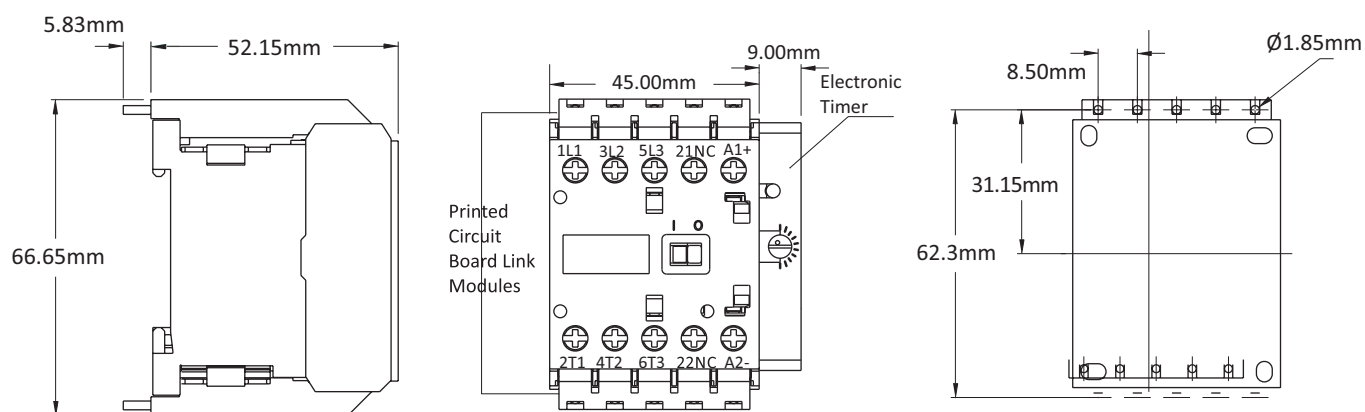


Габаритные размеры

Мини-контакты и реле управления с дополнительными контактами и ограничителем перенапряжения



Мини-контакты и реле управления с PCB модулем связи и электронным таймером



Реверсивные мини-контакты и реле управления с дополнительными контактами и ограничителем перенапряжения

