



Приводы двигательные выключателей автоматических серий ВА04-35Про, ВА57-35М.

Инструкция по монтажу

БЕИВ.430606.004ИМ

Привод двигательный (ПД) предназначен для ручного местного и автоматического дистанционного оперирования автоматическим выключателем (ВА).

Общие указания

Монтаж и эксплуатация должны производиться квалифицированным персоналом в соответствии с «Правилами техники безопасности при эксплуатации электроустановок потребителей электрической энергии» и данной инструкцией.

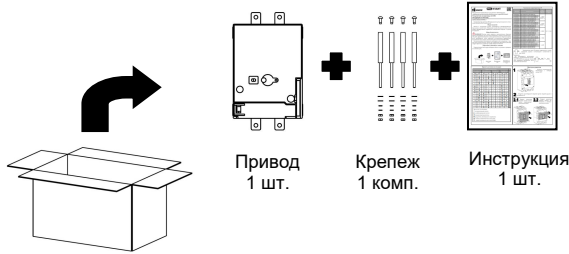
Меры безопасности

⚠ ВНИМАНИЕ! Монтаж самого изделия, цепей питания, управления и дополнительных сборочных единиц производится при отсутствии напряжения в главной и вспомогательной цепях. Доукомплектование и замена дополнительных сборочных единиц могут производиться только изделиями, изготовленными предприятием-изготовителем аксессуаров.

При возникновении неисправности необходимо снять напряжение с главной и/или вспомогательных цепей. Для определения дальнейших действий следует обратиться в сервисную службу завода-изготовителя.

Подготовка к монтажу и стыковке

Перед установкой аксессуар необходимо извлечь из упаковки и проверить его комплектацию.

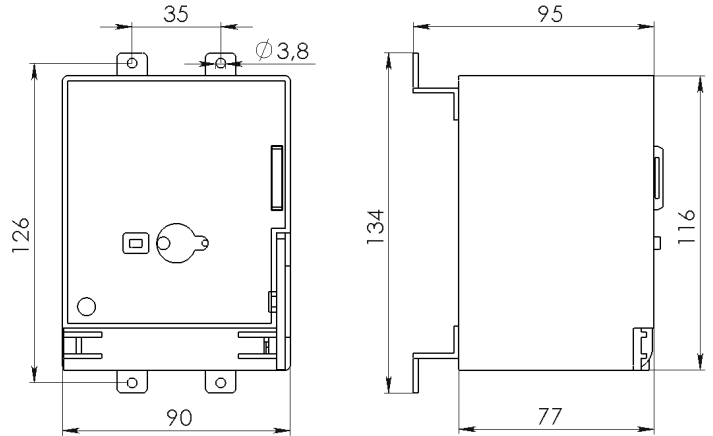


Технические характеристики

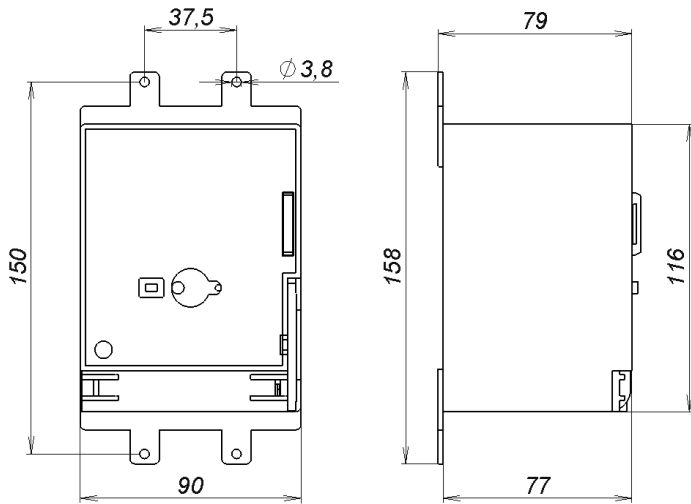
Тип	Артикул	Наименование	Номинальное напряжение, В	Время отключения, сек.	Максимальная потребляемая мощность, Вт
<input type="checkbox"/>	7001323	Моторный привод ВА04-35Про 24В АС	~ 24*	≤ 0,7	14
<input type="checkbox"/>	7001324	Моторный привод ВА04-35Про 24В DC	= 24		
<input type="checkbox"/>	7001325	Моторный привод ВА04-35Про 220В АС/DC	~/= 220*		
<input type="checkbox"/>	7001326	Моторный привод ВА57-35М 24В АС	~ 24*		
<input type="checkbox"/>	7001327	Моторный привод ВА57-35М 24В DC	= 24		
<input type="checkbox"/>	7001328	Моторный привод ВА57-35М 220В АС/DC	~/= 220*		

*Частота переменного тока 50 Гц.

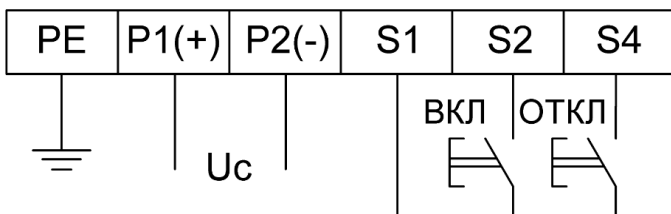
Габаритные размеры ПД для ВА04-35Про



Габаритные размеры ПД для ВА57-35М

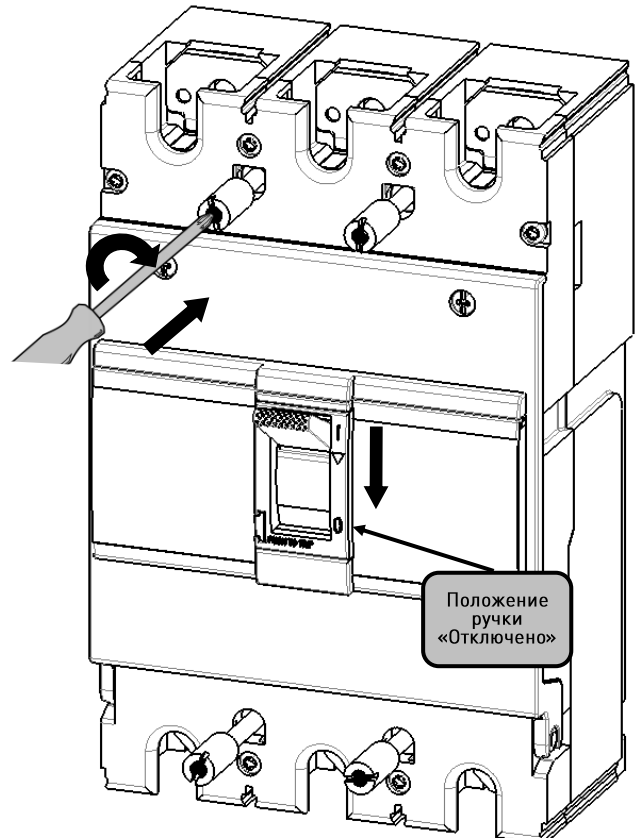


Электрическая схема подключения цепей питания и управления к клеммной колодке двигательного привода.

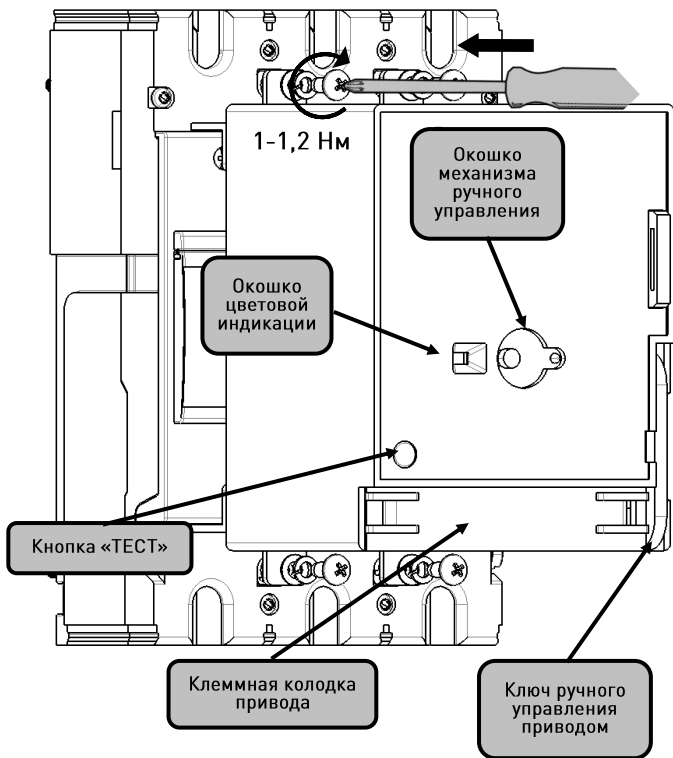


Монтаж и демонтаж

1. Закрепить ВА на панели при помощи крепежа из комплекта ПД, после чего, взвести ручку до положения «Отключено».



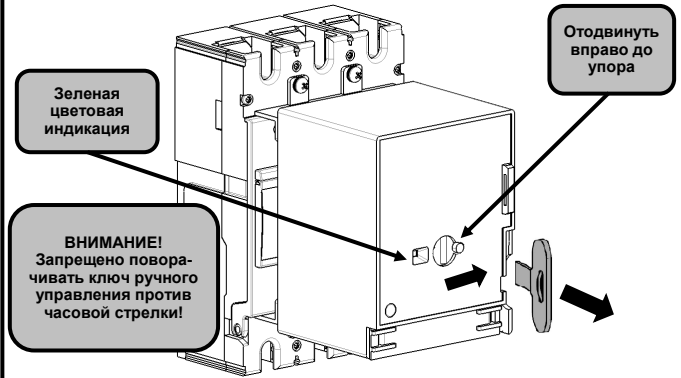
2. Установить ПД на корпус ВА до полного прилегания и закрутить крепежные винты, соединяющие кронштейн привода и ВА сверху и снизу.



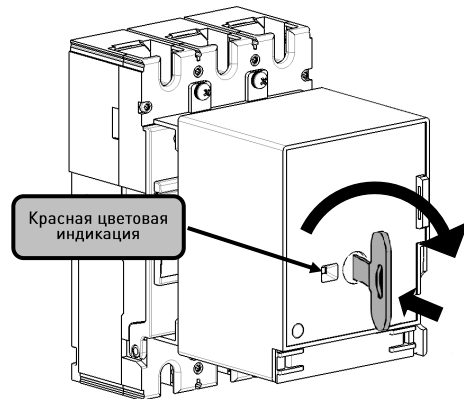
Демонтаж аксессуара осуществляется в порядке, обратном порядку его

Наладка, стыковка и испытания

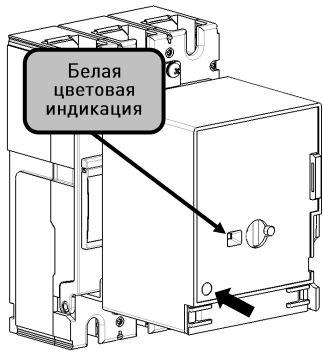
3. Вынуть ключ управления из углубления в корпусе привода. Открыть окошко, закрывающее механизм ручного управления.



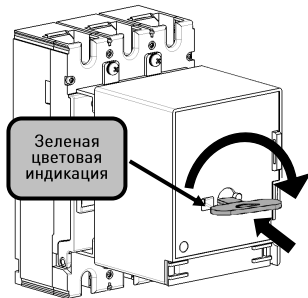
4. Вставить ключ, в соответствующее отверстие механизма ручного управления и повернуть его по часовой стрелке, до момента включения ВА и появления красного флажка в окошке индикации работы привода.



5. Вынуть ключ из отверстия механизма ручного управления и отключить ВА путем нажатия на кнопку «ТЕСТ». После отключения ВА, в окошке индикации должен появиться флажок белого цвета.



6. Вставить ключ, в отверстие механизма ручного управления и повернуть его по часовой стрелке, до момента взведения ВА и появления зеленого флажка в окне индикации работы привода.



7. По окончании проверки механизма поместить ключ обратно в специально для этого предназначенное углубление в корпусе.

Пуск

По окончании монтажных и наладочных работ, описанных в данной инструкции, к клеммной колодке подключаются цепи питания и управления согласно схеме, после чего закрывается окошко механизма ручного управления и изделие вводится в эксплуатацию.

Сдача смонтированного изделия

Условия эксплуатации аксессуара соответствуют условиям на автоматические выключатели, указанные в эксплуатационной документации БЕИВ.670107.034 РЭ, БЕИВ.640107.025ПС, БЕИВ.640107.026ПС.

Предприятие-изготовитель гарантирует соответствие параметров аксессуара требованиям технического регламента Таможенного союза ТР ТС 004/2011 «О безопасности низковольтного оборудования» (относится только к аксессуарам с номинальным напряжением 110 В и выше), а также ГОСТ ИЕС 60947-2 при соблюдении потребителем условий эксплуатации, хранения и монтажа.

Гарантийный срок эксплуатации – 5 лет со дня ввода в эксплуатацию, но не более 5,5 года со дня продажи.

Опасных для здоровья людей и окружающей среды веществ и материалов в конструкции аксессуара нет.

Условия хранения и транспортирования

Виды поставок	Условия транспортирования		Условия хранения по ГОСТ 15150	Допустимые сроки сохранности в упаковке, годы
	Механические факторы по ГОСТ 23216	Климатические факторы по ГОСТ 15150		
1. Внутри страны	С	5(ОЖ4)	2(С)	2
2. Внутри страны в районы Крайнего Севера	Ж	5(ОЖ4)	2(С)	2
3. Экспортные в макроклиматические районы с тропическим климатом	С	5(ОЖ4)	2(С)	2

Свидетельство об упаковке и приемке

Изделие изготовлено, упаковано и принято в соответствии с обязательными требованиями государственных стандартов, действующей технической и конструкторской документацией и признано годным для эксплуатации.

МП _____

личная подпись

расшифровка подписи

Информация о дате изготовления изделия нанесена на этикетку, наклеенную на упаковку аксессуара и само изделие.

Пример нанесения информации:



Изготовитель

АО "Контактор", Россия, 432001, г. Ульяновск, ул. Карла Маркса, д. 12.
Адрес электронной почты: info.kontaktor@kontaktor.ru
Телефон: 8 (8422) 58-36-36.

Адрес производственной площадки

Филиал ООО «ДАККОР» «Волга», Россия, 432072, г. Ульяновск, пр-д Инженерный 44-й, зд. 13/5.
Телефон: 8 (8422) 58-36-36.

Сервисный центр АО «Контактор»:

Россия, 432072, г. Ульяновск, пр-д Инженерный 44-й, зд. 13/5
Телефон: 8 (8422) 71-27-75.
Адрес электронной почты: support@kontaktor.ru